



ANTEA KC / KR / KRB
FORMENTERA KC / KR / KRB
ITACA KC / KR / KRB / KB

HU



ITACA KC

FALI, KOMBI KONDENZÁCIÓS KAZÁN LEMEZES HŐCSERÉLŐVEL



Teljesítmény-változatok:



- ▶ Helyiség hőmérséklet-érzékelő árban foglalt tartozék
- ▶ 1:9-es modulációs arány
- ▶ Használati-melegvíz készítése közben is képes kondenzációs üzemben működni a 26-lemezes, szigetelt hőcserélő révén
- ▶ A hőmérséklet-érzékelőnek köszönhetően egy fűtőkör programozására van lehetőség a kezelőfelületen és opcionális kiegészítő révén egy második fűtőkör is szabályozható vele
- ▶ Dupla rendszer-feltöltés: automatikus és kézi
- ▶ Magas használati-melegvízadó képesség, nagy teljesítmény HMV-készítés közben (18 - 28 - 30 - 35 kW)
 - › Beépített napkollektor-vezérlővel rendelkezik
 - › Szigetelt, rozsdamentes acél fűtési hőcserélővel rendelkezik
 - › 10 literes fűtésoldali tágulási tartály
 - › Külső hőmérséklet-érzékelő jele általi üzem (opcionális kiegészítő alkalmazásával)
 - › Használati-melegvíz komfort: ★★★
 - › Nagy hatékonyságú modulációs szivattyú beépített automata légtelenítővel
 - › SPOT okos termosztáttal is működtethető



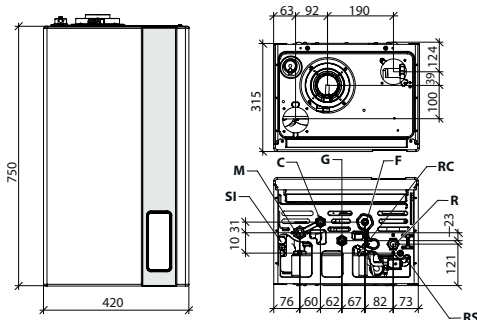
ÉRINTŐKÉPERNYŐS KEZELŐFELÜLET

- ▶ Modulációs szabályozás a helyiség hőmérséklet-érzékelővel
- ▶ Éjszakai/nappali fűtőköri hőmérsékletek beállítása
- ▶ Heti időprogramozás lehetősége
- ▶ Időzítés és helyiség-hőmérséklet beállításának lehetősége
- ▶ használati-melegvíz komfort: ★★★

Az ÉRINTŐKÉPERNYŐS kezelőfelülettel rendelkező Itaca KC kondenzációs gázkazán a helyiség hőmérséklet-érzékelővel kombinálva V-osztályos szabályozásnak felel meg.

Típus	Gáztípus	Cikkszám	Teljesítmény		Energiahatékonysági osztály		SZ x MA x MÉ mm	Tömeg (csom.) kg
			Névleges fűtés-oldali (Qn) kW	Névleges HMV-oldali kW	Fűtés	HMV-készítés		
KC 12	FÖLDGÁZ	KITXX2KC12	12,0	18,0	A	A M	420x750x315	35,5
	PROPÁNGÁZ	KITXX6KC12						
KC 24	FÖLDGÁZ	KITXX2KC24	23,7	27,3	A	A XL	420x750x315	38,0
	PROPÁNGÁZ	KITXX6KC24						
KC 28	FÖLDGÁZ	KITXX2KC28	26,4	30,4	A	A XL	420x750x315	39,0
	PROPÁNGÁZ	KITXX6KC28						
KC 32	FÖLDGÁZ	KITXX2KC32	30,4	34,5	A	A XXL	420x750x315	40,5
	PROPÁNGÁZ	KITXX6KC32						

BEFOGLALÓ MÉRETEK ÉS CSATLAKOZÁSI PONTOK



- | | | | |
|----|----------------------------------|----|-----------------------------------|
| SI | Kondenzátum-elvezetés | F | Használati víz betáp (1/2") |
| M | Fűtési rendszer előremenő (3/4") | RC | Töltőcsap |
| C | HMV előremenő (1/2") | R | Fűtési rendszer visszatérő (3/4") |
| G | Gázcsatlakozás (1/2") | RS | Úritó csap |





Műszaki jellemzők	Mértékegység	KC 12	KC 24	KC 28	KC 32
Névleges fűtési teljesítmény (Pn)	kW	12	23	26	29
Szezonális helyiségfűtési hatásfok (ηs)	%	90	92	92	93
Szezonális helyiségfűtési hatásfok (ηs) (Kazán + helyiség hőmérséklet-érzékelő)	%	93	95	95	96
HMV-készítés hatásfoka (ηwh)	%	78 (**)	85 (**)	84 (**)	87 (**)
Névleges hőterhelés (Qn)	kW	12,0	23,7	26,4	30,4
Névleges fűtési teljesítmény (80-60 °C) (Pn)	kW	11,7	23,0	25,5	29,4
Névleges fűtési teljesítmény (50-30 °C)	kW	12,6	25,0	28,0	32,3
Minimum fűtési teljesítmény (Qr)	kW	2,0	3,0	3,3	4,2
Hatásfok névleges fűtési teljesítménynél (80-60 °C)	%	97,1	96,8	96,7	96,8
Hatásfok névleges fűtési teljesítménynél (50-30 °C)	%	105,1	105,6	106,0	106,2
Hatásfok 30 %-os részterhelésen (30 °C-os visszatérő esetén)	%	106,0	107,4	107,4	108,3
Tárgulási tartály mérete	l	10	10	10	10
HMV-készítés névleges teljesítménye	kW	18,0	27,3	30,4	34,5
Melegvíz teljesítmény (ΔT=30 °C)	l/perc	8,8	13,4	15,5	16,2
NOx besorolási osztály	-	6	6	6	6
Villamos védettség	IP	IPX5D	IPX5D	IPX5D	IPX5D

(**) kikapcsolt használati-melegvíz komfort funkció mellett

Termék	Megnevezés	Cikkszám	Termék	Megnevezés	Cikkszám
	Vízszintes füstgázvezető szett, Ø 60/100 mm, hossza: 0,75 m	0CONDASP00		Külső léghőmérséklet érzékelő (60x45x31 mm)	0SONDAES01
	Modulációs helyiség hőmérséklet szabályozó (118x85x32 mm)	0CREMOTO07		Csatlakozó szett kombi kazánal (KC) kialakított szolár rendszerhez	0KITSOLC07
	SPOT okosterosztát + getaway 1 fűtőkör részére	0SPOTAPP05		Hidraulikus csatlakozó szett szűrővel KC-KRB-CT-RBT	0KITRUBI05
	SPOT okosterosztát kiegészítő szett további fűtőkörök vezérléséhez	0EXPSPOT05		Szolár hőmérséklet érzékelő kollektorhoz és tárolóhoz, PT1000	PSPTMILL00
	Indító idom koncentrikus füstgázrendszerhez, Ø 60/100 mm	0KITATCO00		Indító idom koncentrikus füstgázrendszerhez, Ø 80/125 mm	0KITADCO00
	Indító idom szétválasztott füstgázrendszerhez, Ø 80+80 mm	0KITSDOP00	A tartozékok bővebb listája a www.fondital.hu oldalon található.		
	Zóna szabályozó motoros keverőszeleppel rendelkező fűtőkör számára, max 3 db csatlakoztatható (a készlet tartalma: szabályozópanel, fűtőkör- és külső érzékelő)	0KITZONE05	Árban foglalt tartozék		
				Helyiség hőmérséklet-érzékelő	

Itaca KC fűtés-oldali szezonális hatásfoka helyiség hőmérséklet-érzékelő alkalmazása esetén: 94 % a 12 kW-os; 95 % a 24 kW-os; 95 % a 28 kW-os; 96 % a 32 kW-os kazán esetén



Hogyan növelhető az energiahatékonyság? Ismerje meg a Fondital által kínált megoldásokat

Szezonális helyiségfűtési hatásfok (ηs)						
Szabályozó típusa		Cikkszám	KC 12	KC 24	KC 28	KC 32
1. verzió	Kazán + külső hőmérséklet-érzékelő (helyiség hőmérséklet-érzékelő alkalmazása nélkül)	0SONDAES01	92%	94%	94%	95%
2. verzió	Kazán + külső hőmérséklet-érzékelő (helyiség hőmérséklet-érzékelő alkalmazásával)	0SONDAES01	94%	96%	96%	97%
3. verzió	Kazán + CREMOTO szabályozó (helyiség hőmérséklet-érzékelő alkalmazása nélkül)	0CREMOTO07	93%	95%	95%	96%
4. verzió	Kazán + külső hőm.-érzékelő + CREMOTO szabályozó (helyiség hőm.-érzékelő alkalmazása nélkül)	0CREMOTO07	94%	96%	96%	97%
		0SONDAES01	94%	96%	96%	97%

ITACA KR

FALI, FŰTŐ KONDENZÁCIÓS KAZÁN
HASZNÁLATI-MELEGVÍZ TÁROLÓ CSATLAKOZTATÁSÁNAK LEHETŐSÉGE (OPCIONÁLIS)
KÜLSŐ VÁLTÓSZELEP (OPCIONÁLIS) ALKALMAZÁSÁVAL



- ▶ Helyiség hőmérséklet-érzékelő árban foglalt tartozék
- ▶ 1:9-es modulációs arány
- ▶ Multifunkciós relé zónaszелеp, fűtőköri- vagy szolár szivattyú működtetésére, valamint hibajelzéshez
- ▶ A hőmérséklet-érzékelőnek köszönhetően egy fűtőkör programozására van lehetőség a kezelőfelületen és opcionális kiegészítő révén egy második fűtőkör is szabályozható vele
- ▶ Szolár-rendszer működtetésének lehetősége (opcionális kiegészítők alkalmazásával)
- ▶ Tárolófűtés időzítésének lehetősége (opcionális)
 - › Szigetelt, rozsdamentes acél fűtési hőcserélővel rendelkezik
 - › 10 literes fűtésoldali tágulási tartály
 - › Külső hőmérséklet-érzékelő jele általi üzem (opcionális kiegészítő alkalmazásával)
 - › Automata by-pass
 - › Nagy hatékonyságú modulációs szivattyú beépített automata légtelenítővel
 - › SPOT okosstermosztáttal is működtethető



ÉRINTŐKÉPERNYŐS KEZELŐFELÜLET

- ▶ Modulációs szabályozás a helyiség hőmérséklet-érzékelővel
- ▶ Éjszakai/nappali fűtőköri hőmérsékletek beállítása
- ▶ Heti időprogramozás lehetősége
- ▶ Időzítés és helyiség-hőmérséklet beállításának lehetősége
- ▶ HMV-komfort funkció lehetősége

Teljesítmény-változatok:

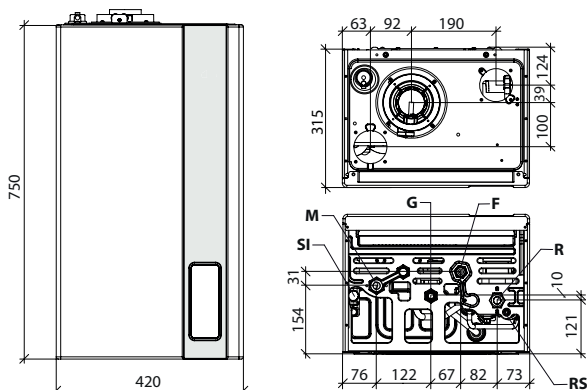


Az ÉRINTŐKÉPERNYŐS kezelőfelülettel rendelkező Itaca KR kondenzációs gázkazán a helyiség hőmérséklet-érzékelővel kombinálva V-osztályos szabályozásnak felel meg.

Típus	Gáztípus	Cikkszám	Teljesítmény		Energiahatékonysági osztály	SZ x MA x MÉ mm	Tömeg (csom.) kg
			Névleges fűtésoldali (Qn) kW	Névleges HMV-oldali kW			
KR 12	FÖLDGÁZ	KITXX2KR12	12,0	18,0 (*)	A	420x750x315	34,0
	PROPÁNGÁZ	KITXX6KR12					
KR 24	FÖLDGÁZ	KITXX2KR24	23,7	27,3 (*)	A	420x750x315	35,5
	PROPÁNGÁZ	KITXX6KR24					
KR 28	FÖLDGÁZ	KITXX2KR28	26,4	30,4 (*)	A	420x750x315	37,0
	PROPÁNGÁZ	KITXX6KR28					
KR 32	FÖLDGÁZ	KITXX2KR32	30,4	34,5 (*)	A	420x750x315	38,5
	PROPÁNGÁZ	KITXX6KR32					

(*) indirekt tároló alkalmazásával.

BEFOGLALÓ MÉRETEK ÉS CSATLAKOZÁSI PONTOK



SI Kondenzátum-elvezetés
M Fűtési rendszer előremenő (3/4")
G Gázcsatlakozás (1/2")

F Hideg víz csatlakozás (1/2")
R Fűtési rendszer visszatérő (3/4")
RS Üritő csap





Műszaki jellemzők	Mértékegység	KR 12	KR 24	KR 28	KR 32
Névleges fűtési teljesítmény (Pn)	kW	12	23	26	29
Szezonális helyiségfűtési hatásfok (ηs)	%	90	92	92	93
Szezonális helyiségfűtési hatásfok (ηs) (Kazán + helyiség hőmérséklet-érzékelő)	%	93	95	95	96
Névleges hőterhelés (Qn)	kW	12,0	23,7	26,4	30,4
Névleges fűtési teljesítmény (80-60 °C) (Pn)	kW	11,7	23,0	25,5	29,4
Névleges fűtési teljesítmény (50-30°C)	kW	12,6	25,0	28,0	32,3
Minimum fűtési teljesítmény (Qr)	kW	2,0	3,0	3,3	4,2
Hatásfok névleges fűtési teljesítménynél (80-60 °C)	%	97,1	96,8	96,7	96,8
Hatásfok névleges fűtési teljesítménynél (50-30 °C)	%	105,1	105,6	106,0	106,2
Hatásfok 30 %-os részterhelésen (30 °C-os visszatérő esetén)	%	106,0	107,4	107,4	108,3
Tágulási tartály mérete	l	10	10	10	10
HMV-készítés névleges teljesítménye	kW	18,0 (*)	27,3 (*)	30,4 (*)	34,5 (*)
NOx besorolási osztály	-	6	6	6	6
Villamos védettség	IP	IPX5D	IPX5D	IPX5D	IPX5D

(*) indirekt tároló alkalmazása esetén.

Termék	Megnevezés	Cikkszám	Termék	Megnevezés	Cikkszám
	Vízszintes füstgázvezető szett, Ø 60/100 mm, hossza: 0,75 m	0CONDASP00		Külső léghőmérséklet érzékelő (60x45x31 mm)	0SONDAES01
	Modulációs helyiség hőmérséklet szabályozó (118x85x32 mm)	0CREMOTO07		Hidraulikus csatlakozó szett szűrővel KR-KB-RT	0KITRUBIO4
	SPOT okostermosztát + getaway 1 fűtőkör részére	0SPOTAPP05		Szolár hőmérséklet érzékelő kollektorhoz és tárolóhoz, PT1000	PSPTMILL00
	SPOT okostermosztát kiegészítő szett további fűtőkörök vezérléséhez	0EXPSPOT05		Indító idom koncentrikus füstgázrendszerhez, Ø 80/125 mm	0KITADCO00
	Indító idom koncentrikus füstgázrendszerhez, Ø 60/100 mm	0KITATCO00	A tartozékok bővebb listája a www.fondital.hu oldalon található.		
	Indító idom szétválasztott füstgázrendszerhez, Ø 80+80 mm	0KITSODOP00	Árban foglalt tartozék		
	tároló-érzékelő, hossz: 3 m	0KITSOND00			
	Zóna szabályozó motoros keverőszeleppel rendelkező fűtőkör számára, max 3 db csatlakoztatható (a készlet tartalma: szabályozópanel, fűtőköri- és külső érzékelő)	0KITZONE05		Helyiség hőmérséklet-érzékelő	

Itaca KR fűtés-oldali szezonális hatásfoka helyiség hőmérséklet-érzékelő alkalmazása esetén: 93 % a 12 kW-os; 95 % a 24 kW-os; 95 % a 28 kW-os; 96 % a 32 kW-os kazán esetén



Hogyan növelhető az energiahatékonyság? Ismerje meg a Fondital által kínált megoldásokat

Szezonális helyiségfűtési hatásfok (ηs)						
Szabályozó típusa		Cikkszám	KR 12	KR 24	KR 28	KR 32
1. verzió	Kazán + külső hőmérséklet-érzékelő (helyiség hőmérséklet-érzékelő alkalmazása nélkül)	0SONDAES01	92%	94%	94%	95%
2. verzió	Kazán + külső hőmérséklet-érzékelő (helyiség hőmérséklet-érzékelő alkalmazásával)	0SONDAES01	94%	96%	96%	97%
3. verzió	Kazán + CREMOTO szabályozó (helyiség hőmérséklet-érzékelő alkalmazása nélkül)	0CREMOTO07	93%	95%	95%	96%
4. verzió	Kazán + külső hőm.-érzékelő + CREMOTO szabályozó (helyiség hőm.-érzékelő alkalmazása nélkül)	0CREMOTO07	94%	96%	96%	97%
		0SONDAES01	94%	96%	96%	97%

ITACA KRB

FALI, FŰTŐ KONDENZÁCIÓS KAZÁN BEÉPÍTETT VÁLTÓSZELEPPEL ÉS TÁROLÓ-ÉRZÉKELŐVEL
CSATLAKOZÁS KÜLSŐ TÁROLÓTARTÁLYHOZ (OPCIONÁLIS)



Teljesítmény-változatok:



- ▶ Helyiség hőmérséklet-érzékelő árban foglalt tartozék
- ▶ Tároló-érzékelő árban foglalt tartozék
- ▶ 1:9-es modulációs arány
- ▶ Multifunkciós relé zónaszelep, fűtőkör- vagy szolár szivattyú működtetésére, valamint hibajelzéshez
- ▶ A hőmérséklet-érzékelőnek köszönhetően egy fűtőkör programozására van lehetőség a kezelőfelületen és opcionális kiegészítő révén egy második fűtőkör is szabályozható vele
- ▶ Szolár-rendszer működtetésének lehetősége (opcionális kiegészítők alkalmazásával)
- ▶ Beépített váltószeleppel és tároló-érzékelővel rendelkezik
 -) Szigetelt, rozsdamentes acél fűtési hőcserélővel rendelkezik
 -) Külső hőmérséklet-érzékelő jele általi üzem (opcionális kiegészítő alkalmazásával)
 -) 10 literes fűtésoldali tágulási tartály
 -) Nagy hatékonyságú modulációs szivattyú beépített automata légtelenítővel
 -) Anti-legionella funkció az indirekt tároló részére
 -) Tárolófűtés időzítésének lehetősége (opcionális)
 -) SPOT okostermosztáttal is működtethető



ÉRINTŐKÉPERNYŐS KEZELŐFELÜLET

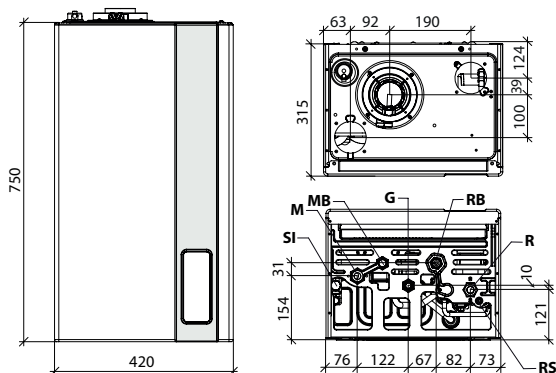
- ▶ Modulációs szabályozás a helyiség hőmérséklet-érzékelővel
- ▶ Éjszakai/nappali fűtőköri hőmérsékletek beállítása
- ▶ Heti időprogramozás lehetősége
- ▶ Időzítés és helyiség-hőmérséklet beállításának lehetősége
- ▶ HMV-komfort funkció lehetősége

Az ÉRINTŐKÉPERNYŐS kezelőfelülettel rendelkező Itaca KRB kondenzációs gázkazán a helyiség hőmérséklet-érzékelővel kombinálva V-osztályos szabályozásnak felel meg.

Típus	Gáztípus	Cikkszám	Teljesítmény		Energiahatékonysági osztály	SZ x MA x MÉ mm	Tömeg (csom.) kg
			Névleges fűtésoldali (Qn) kW	Névleges HMV-oldali kW			
KRB 12	FÖLDGÁZ	KITXX2KU12	12,0	18,0 (*)	A	420x750x315	36,5
	PROPÁNGÁZ	KITXX6KU12					
KRB 24	FÖLDGÁZ	KITXX2KU24	23,7	27,3 (*)	A	420x750x315	37,0
	PROPÁNGÁZ	KITXX6KU24					
KRB 28	FÖLDGÁZ	KITXX2KU28	26,4	30,4 (*)	A	420x750x315	38,5
	PROPÁNGÁZ	KITXX6KU28					
KRB 32	FÖLDGÁZ	KITXX2KU32	30,4	34,5 (*)	A	420x750x315	40,0
	PROPÁNGÁZ	KITXX6KU32					

(*) indirekt tároló alkalmazásával.

BEFOGLALÓ MÉRTEK ÉS CSATLAKOZÁSI PONTOK



- | | | | |
|----|------------------------------------|----|-------------------------------------|
| SI | Kondenzátum-elvezetés | RB | Tárolófűtés visszatérő - KRB (1/2") |
| M | Fűtési rendszer előremenő (3/4") | R | Fűtési rendszer visszatérő (3/4") |
| MB | Tárolófűtés előremenő - KRB (1/2") | RS | Üritő csap |
| G | Gázcsatlakozás (1/2") | | |





Műszaki jellemzők	Mértékegység	KRB 12	KRB 24	KRB 28	KRB 32
Névleges fűtési teljesítmény (Pn)	kW	12	23	26	29
Szezonális helyiségfűtési hatásfok (ηs)	%	90	92	92	93
Szezonális helyiségfűtési hatásfok (ηs) (Kazán + helyiség hőmérséklet-érzékelő)	%	93	95	95	96
Névleges hőterhelés (Qn)	kW	12,0	23,7	26,4	30,4
Névleges fűtési teljesítmény (80-60 °C) (Pn)	kW	11,7	23,0	25,5	29,4
Névleges fűtési teljesítmény (50-30 °C)	kW	12,6	25,0	28,0	32,3
Minimum fűtési teljesítmény (Qr)	kW	2,0	3,0	3,3	4,2
Hatásfok névleges fűtési teljesítménynél (80-60 °C)	%	97,1	96,8	96,7	96,8
Hatásfok névleges fűtési teljesítménynél (50-30 °C)	%	105,1	105,6	106,0	106,2
Hatásfok 30 %-os részterhelésen (30 °C-os visszatérő esetén)	%	106,0	107,4	107,4	108,3
Tágulási tartály mérete	l	10	10	10	10
HMV-készítés névleges teljesítménye	kW	18,0 (*)	27,3 (*)	30,4 (*)	34,5 (*)
NOx besorolási osztály	-	6	6	6	6
Villamos védettség	IP	IPX5D	IPX5D	IPX5D	IPX5D

(*) indirekt tároló alkalmazása esetén.

Termék	Megnevezés	Cikkszám	Termék	Megnevezés	Cikkszám
	Vízszintes füstgázvezető szett, Ø 60/100 mm, hossza: 0,75 m	0CONDASP00		Külső léghőmérséklet érzékelő (60x45x31 mm)	0SONDAES01
	Modulációs helyiség hőmérséklet szabályozó (118x85x32 mm)	0CREMOTO07		Hidraulikus csatlakozó szett szűrővel KC-KRB-CT-RBT	0KITRUBI05
	SPOT okostermosztát + gateway 1 fűtőkör részére	0SPOTAPP05		Szolár hőmérséklet érzékelő kollektorhoz és tárolóhoz, PT1000	PSPTMILL00
	SPOT okostermosztát kiegészítő szett további fűtőkörök vezérléséhez	0EXPSPOT05		Indító idom koncentrikus füstgázrendszerhez, Ø 80/125 mm	0KITADCO00
	Indító idom koncentrikus füstgázrendszerhez, Ø 60/100 mm	0KITATCO00	A tartozékok bővebb listája a www.fondital.hu oldalon található.		
	Indító idom szétválasztott füstgázrendszerhez, Ø 80+80 mm	0KITSDOP00	Árban foglalt tartozék		
	Zóna szabályozó motoros keverőzeleppel rendelkező fűtőkör számára, max 3 db csatlakoztatható (a készlet tartalma: szabályozópanel, fűtőköri- és külső érzékelő)	0KITZONE05		Helyiség hőmérséklet-érzékelő	
				tároló-érzékelő, hossz: 3 m	

Itaca KRB fűtés-oldali szezonális hatásfoka helyiség hőmérséklet-érzékelő alkalmazása esetén: 93 % a 12 kW-os; 95 % a 24 kW-os; 95 % a 28 kW-os; 96 % a 32 kW-os kazán esetén



Hogyan növelhető az energiahatékonyság? Ismerje meg a Fondital által kínált megoldásokat

Szezonális helyiségfűtési hatásfok (ηs)						
Szabályozó típusa		Cikkszám	KRB 12	KRB 24	KRB 28	KRB 32
1. verzió	Kazán + külső hőmérséklet-érzékelő (helyiség hőmérséklet-érzékelő alkalmazása nélkül)	0SONDAES01	92%	94%	94%	95%
2. verzió	Kazán + külső hőmérséklet-érzékelő (helyiség hőmérséklet-érzékelő alkalmazásával)	0SONDAES01	94%	96%	96%	97%
3. verzió	Kazán + CREMOTO szabályozó (helyiség hőmérséklet-érzékelő alkalmazása nélkül)	0CREMOTO07	93%	95%	95%	96%
4. verzió	Kazán + külső hőm.-érzékelő + CREMOTO szabályozó (helyiség hőm.-érzékelő alkalmazása nélkül)	0CREMOTO07	94%	96%	96%	97%
		0SONDAES01	94%	96%	96%	97%

ITACA KB

FALI, KOMBI KONDENZÁCIÓS KAZÁN BEÉPÍTETT, 45 LITERES INOX TÁROLÓVAL HASZNÁLATI-MELEGVÍZHEZ



Teljesítmény-változatok:



- ▶ Helyiség hőmérséklet-érzékelő árban foglalt tartozék
- ▶ 1:9-es modulációs arány
- ▶ Fali, kombi kondenzációs kazán beépített indirekt tárolóval használati-melegvízhez
- ▶ Tárolófűtés időzítésének lehetősége
- ▶ A hőmérséklet-érzékelőnek köszönhetően egy fűtőkör programozására van lehetőség a kezelőfelületen és opcionális kiegészítő révén egy második fűtőkör is szabályozható vele
- ▶ Multifunkciós relé zónaszелеp, fűtőköri- vagy szolár szivattyú működtetésére, valamint hibajelzéshez
- ▶ 10 literes fűtésoldali táglulási tartály
- › Szigetelt, rozsdamentes acél fűtési hőcserélővel rendelkezik
- › SPOT okostermosztáttal is működtethető
- › Külső hőmérséklet-érzékelő jele általi üzem (opcionális kiegészítő alkalmazásával)
- › Anti-legionella funkció az indirekt tároló részére
- › Cirkulációs vezeték csatlakoztatásának lehetősége
- › Nagy hatékonyságú modulációs szivattyú beépített automata légtelenítővel
- › Automata by-pass



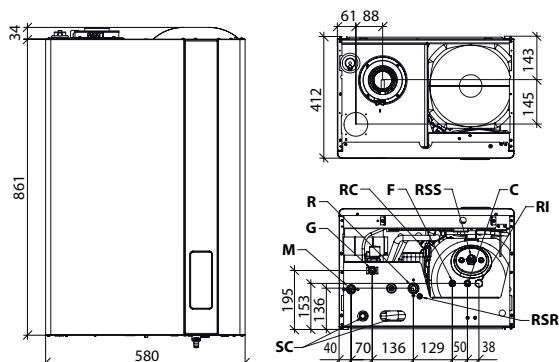
ÉRINTŐKÉPERNYŐS KEZELŐFELÜLET

- ▶ Modulációs szabályozás a helyiség hőmérséklet-érzékelővel
- ▶ Éjszakai/nappali fűtőköri hőmérsékletek beállítása
- ▶ Heti időprogramozás lehetősége
- ▶ Időzítés és helyiség-hőmérséklet beállításának lehetősége
- ▶ HMV-komfort funkció lehetősége

Az ÉRINTŐKÉPERNYŐS kezelőfelülettel rendelkező Itaca KB kondenzációs gázkazán a helyiség hőmérséklet-érzékelővel kombinálva V-osztályos szabályozásnak felel meg.

Típus	Gáztípus	Cikkszám	Teljesítmény		Energiahatékonysági osztály		SZ x MA x MÉ	Tömeg (csom.)
			Névleges fűtés-oldali (Qn) kW	Névleges HMV-oldali kW	Fűtés	HMV-készítés	mm	kg
KB 24	FÖLDGÁZ	KITXX2KB24	23,7	27,3	A	A XL	580x861x412	74,0
	PROPÁNGÁZ	KITXX6KB24						
KB 32	FÖLDGÁZ	KITXX2KB32	30,4	34,5	A	A XL	580x861x412	79,0
	PROPÁNGÁZ	KITXX6KB32						

BEFOGLALÓ MÉRETEK ÉS CSATLAKOZÁSI PONTOK



- | | | | |
|-----------|-----------------------------------|------------|------------------------------------------|
| M | Fűtési rendszer előremenő (3/4") | RSS | HMV tároló ürítőcsap |
| G | Gázcsatlakozás (1/2") | C | HMV előremenő (1/2") |
| R | Fűtési rendszer visszatérő (3/4") | RI | Cirkulációs ág csatlakozása (1/2") |
| RC | Töltőcsap | RSR | Fűtőköri ürítőcsap |
| F | Használati víz betáp (1/2") | SC | Kondenz elvezetés és biztonsági szelepek |





Műszaki jellemzők	Mértékegység	KB 24	KB 32
Névleges fűtési teljesítmény (Pn)	kW	23	29
Szezonális helyiségfűtési hatásfok (ηs)	%	92	93
Szezonális helyiségfűtési hatásfok (ηs) (Kazán + helyiség hőmérséklet-érzékelő)	%	95	96
HMV-készítés hatásfoka (ηwh)	%	82	80
Névleges hőterhelés (Qn)	kW	23,7	30,4
Névleges fűtési teljesítmény (80-60 °C) (Pn)	kW	23,0	29,4
Névleges fűtési teljesítmény (50-30 °C)	kW	25,0	32,3
Minimum fűtési teljesítmény (Qr)	kW	3,0	4,2
Hatásfok névleges fűtési teljesítménynél (80-60 °C)	%	96,8	96,2
Hatásfok névleges fűtési teljesítménynél (50-30 °C)	%	105,6	106,2
Hatásfok 30 %-os részterhelésen (30 °C-os visszatérő esetén)	%	107,4	108,3
Tárgulási tartály mérete	l	10	10
HMV-készítés névleges teljesítménye	kW	27,3	34,5
Melegvíz teljesítmény (ΔT=30 °C)	l/perc	16,2	19,5
NOx besorolási osztály	-	6	6
Villamos védettség	IP	IPX4D	IPX4D



Termék	Megnevezés	Cikkszám	Termék	Megnevezés	Cikkszám
	Vízszintes füstgázvezető szett, Ø 60/100 mm, hossza: 0,75 m	0CONDASP00		HMV keringési készlet	0KRICIRC02
	Modulációs helyiség hőmérséklet szabályozó (118x85x32 mm)	0CREMOTO07		Hidraulikus csatlakozó szett szűrővel KR-KB-RT	0KITRUBIO4
	SPOT okostermostát + getaway 1 fűtőkör részére	0SPOTAPP05		Szolár hőmérséklet érzékelő kollektorhoz és tárolóhoz, PT1000	PSPTMILL00
	SPOT okostermostát kiegészítő szett további fűtőkörök vezérléséhez	0EXPSPOT05		Indító idom koncentrikus füstgázrendszerhez, Ø 80/125 mm	0KITADCO00
	Indító idom szétválasztott füstgázrendszerhez, Ø 80+80 mm	0KITSDOP00	A tartozékok bővebb listája a www.fondital.hu oldalon található.		
	Zóna szabályozó motoros keverőszeleppel rendelkező fűtőkör számára, max 3 db csatlakoztatható (a készlet tartalma: szabályozópanel, fűtőköri- és külső érzékelő)	0KITZONE05	Árban foglalt tartozék		
	Külső léghőmérséklet érzékelő (60x45x31 mm)	0SONDAES01		Helyiség hőmérséklet-érzékelő	

Itaca KB fűtés-oldali szezonális hatásfoka helyiség hőmérséklet-érzékelő alkalmazása esetén:
95% a 24 kW-os; 96% a 32 kW-os kazán esetén



Hogyan növelhető az energiahatékonyság? Ismerje meg a Fondital által kínált megoldásokat

Szezonális helyiségfűtési hatásfok (ηs)				
Szabályozó típusa		Cikkszám	KB 24	KB 32
1. verzió	Kazán + külső hőmérséklet-érzékelő (helyiség hőmérséklet-érzékelő alkalmazása nélkül)	0SONDAES01	94%	95%
2. verzió	Kazán + külső hőmérséklet-érzékelő (helyiség hőmérséklet-érzékelő alkalmazásával)	0SONDAES01	96%	97%
3. verzió	Kazán + CREMOTO szabályozó (helyiség hőmérséklet-érzékelő alkalmazása nélkül)	0CREMOTO07	95%	96%
4. verzió	Kazán + külső hőm.-érzékelő + CREMOTO szabályozó (helyiség hőm.-érzékelő alkalmazása nélkül)	0CREMOTO07	96%	97%
		0SONDAES01	96%	97%

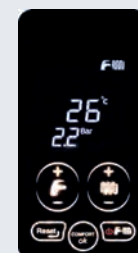
FORMENTERA KC

FALI, KOMBI KONDENZÁCIÓS KAZÁN LEMEZES HŐCSERÉLŐVEL



- ▶ **1:9-es modulációs arány**
- ▶ **Nagy hatékonyságú modulációs szivattyú beépített automata légtelenítővel**
- ▶ **Multifunkciós relé zónaszелеp, fűtőköri- vagy szolár szivattyú működtetésére, valamint hibajelzéshez**
- ▶ **Beépített napkollektor-vezérlővel rendelkezik**
- ▶ **Magas használati-melegvízadó képesség, nagy teljesítmény HMV-készítés közben (18 - 28 - 30 - 35 kW)**
- ▶ **Rozsdamentes 26-lemezes hőcserélő**
- ▶ **10 literes fűtésoldali tágulási tartály**
- ▶ SPOT okos termosztáttal is működtethető
- ▶ Szigetelt, rozsdamentes acél fűtési hőcserélővel rendelkezik
- ▶ Fagyvédelmi funkció a fűtési rendszer és az indirekt tároló részére
- ▶ Külső hőmérséklet-érzékelő jele általi üzem (opcionális kiegészítő alkalmazásával)
- ▶ Automata by-pass

Teljesítmény-változatok:

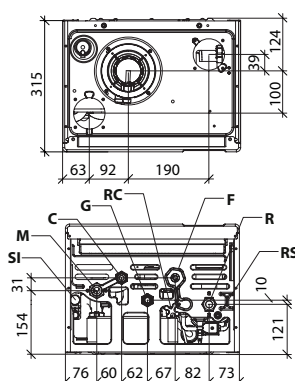
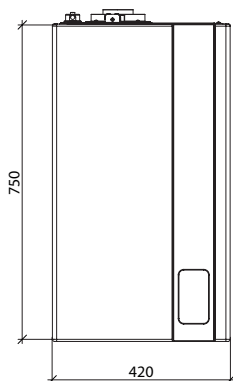


ÉRINTŐKÉPERNYŐS KEZELŐFELÜLET

- ▶ HMV- és fűtőköri hőmérséklet beállításának lehetősége
- ▶ Üzem mód-váltás
- ▶ Szolár-rendszer üzemének kijelzése

Típus	Gáztípus	Cikkszám	Teljesítmény		Energiahatékonysági osztály		SZ x MA x MÉ mm	Tömeg (csom.) kg
			Névleges fűtés-oldali (Qn) kW	Névleges HMV-oldali kW	Fűtés	HMV-készítés		
KC 12	FÖLDGÁZ	KFOXX2KC12	12,0	18,0	A	A M	420x750x315	36,5
	PROPÁNGÁZ	KFOXX6KC12						
KC 24	FÖLDGÁZ	KFOXX2KC24	23,7	27,3	A	A XL	420x750x315	37,5
	PROPÁNGÁZ	KFOXX6KC24						
KC 28	FÖLDGÁZ	KFOXX2KC28	26,4	30,4	A	A XL	420x750x315	39,0
	PROPÁNGÁZ	KFOXX6KC28						
KC 32	FÖLDGÁZ	KFOXX2KC32	30,4	34,5	A	A XXL	420x750x315	40,5
	PROPÁNGÁZ	KFOXX6KC32						

BEFOGLALÓ MÉRTEK ÉS CSATLAKOZÁSI PONTOK



SI Kondenzszifon ellenőrző nyílása
M Fűtési rendszer előremenő (3/4")
C HMV előremenő (1/2")
G Gázcsatlakozás (1/2")

RC Töltőcsap
F Használati víz betáp (1/2")
R Fűtési rendszer visszatérő (3/4")
RS Ūritő csap



Műszaki jellemzők	Mértékegység	KC 12	KC 24	KC 28	KC 32
Névleges fűtési teljesítmény (Pn)	kW	12	23	26	29
Szezonális helyiségfűtési hatásfok (ηs)	%	90	92	92	93
HMV-készítés hatásfoka (ηwh)	%	77	85	86	87
Névleges hőterhelés (Qn)	kW	12,0	23,7	26,4	30,4
Névleges fűtési teljesítmény (80-60 °C) (Pn)	kW	11,7	23,0	25,5	29,4
Névleges fűtési teljesítmény (50-30°C)	kW	12,6	25,0	28,0	32,3
Minimum fűtési teljesítmény (Qr)	kW	2,0	3,0	3,3	4,2
Hatásfok névleges fűtési teljesítménynél (80-60 °C)	%	97,1	96,8	96,7	96,8
Hatásfok névleges fűtési teljesítménynél (50-30 °C)	%	105,1	105,6	106,0	106,2
Hatásfok 30 %-os részterhelésen (30 °C-os visszatérő esetén)	%	106,0	107,4	107,4	108,3
Tágulási tartály mérete	l	10	10	10	10
HMV-készítés névleges teljesítménye	kW	18,0	27,3	30,4	34,5
Melegvíz teljesítmény (ΔT=30 °C)	l/perc	8,8	13,4	15,5	16,2
NOx besorolási osztály	-	6	6	6	6
Villamos védettség	IP	IPX5D	IPX5D	IPX5D	IPX5D

Termék	Megnevezés	Cikkszám
	Vízszintes füstgázvezető szett, Ø 60/100 mm, hossza: 0,75 m	0CONDASP00
	Modulációs helyiség hőmérséklet szabályozó (118x85x32 mm)	0CREMOTO07
	SPOT okostermosztát + getaway 1 fűtőkör részére	0SPOTAPP05
	SPOT okostermosztát kiegészítő szett további fűtőkörök vezérléséhez	0EXPSPOT05
	Indító idom koncentrikus füstgázrendszerhez, Ø 60/100 mm	0KITATCO00
	Indító idom szétválasztott füstgázrendszerhez, Ø 80+80 mm	0KITSDOP00

Termék	Megnevezés	Cikkszám
	Zóna szabályozó motoros keverőszeleppel rendelkező fűtőkör számára, max 3 db csatlakoztatható (a készlet tartalma: szabályozópanel, fűtőköri- és külső érzékelő)	0KITZONE05
	Külső léghőmérséklet érzékelő (60x45x31 mm)	0SONDAES01
	Csatlakozó szett kombi kazánnal (KC) kialakított szolár rendszerhez	0KITSOLC07
	Hidraulikus csatlakozó szett szűrővel KC-KRB-CT-RBT	0KITRUBI05
	Szolár hőmérséklet érzékelő kollektorhoz és tárolóhoz, PT1000	PSPTMILL00
	Indító idom koncentrikus füstgázrendszerhez, Ø 80/125 mm	0KITADCO00



A tartozékok bővebb listája a www.fondital.hu oldalon található.



Hogyan növelhető az energiahatékonyság? Ismerje meg a Fondital által kínált megoldásokat

Szezonális helyiségfűtési hatásfok (ηs)						
Szabályozó típusa		Cikkszám	KC 12	KC 24	KC 28	KC 32
1. verzió	Kazán + külső hőmérséklet-érzékelő	0SONDAES01	92%	94%	94%	95%
2. verzió	Kazán + CREMOTO szabályozó	0CREMOTO07	93%	95%	95%	96%
3. verzió	Kazán + CREMOTO szabályozó + külső hőmérséklet-érzékelő	0SONDAES01	94%	96%	96%	97%
		0CREMOTO07				

FORMENTERA KR

FALI, FŰTŐ KONDENZÁCIÓS KAZÁN
HASZNÁLATI-MELEGVÍZ TÁROLÓ CSATLAKOZTATÁSÁNAK LEHETŐSÉGE (OPCIONÁLIS)
KÜLSŐ VÁLTÓSELEP (OPCIONÁLIS) ALKALMAZÁSÁVAL

ENERGY RELATED PRODUCTS



- ▶ **1:9-es modulációs arány**
- ▶ **Nagy hatékonyságú modulációs szivattyú beépített automata légtelenítővel**
- ▶ **Multifunkciós relé zónaszелеp, fűtőköri- vagy szolár szivattyú működtetésére, valamint hibajelzéshez**
- ▶ **Szolár-rendszer működtetésének lehetősége (opcionális kiegészítők alkalmazásával)**
- ▶ **10 literes fűtésoldali táglalási tartály**
 -) SPOT okostermosttal is működtethető
 -) Szigetelt, rozsdamentes acél fűtési hőcserélővel rendelkezik
 -) Anti-legionella funkció az indirekt tároló részére
 -) Automata by-pass
 -) Külső hőmérséklet-érzékelő jele általi üzem (opcionális kiegészítő alkalmazásával)



ÉRINTŐKÉPERNYŐS KEZELŐFELÜLET

- ▶ HMV- és fűtőköri hőmérséklet beállításának lehetősége
- ▶ Üzem mód-váltás
- ▶ Szolár-rendszer üzemenek kijelzése

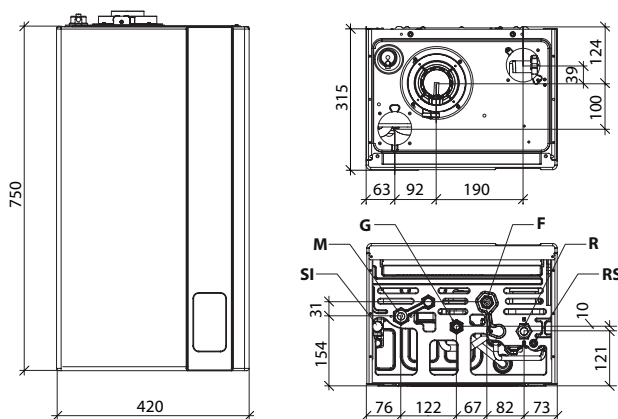
Teljesítmény-változatok:



Típus	Gáztípus	Cikkszám	Teljesítmény		Energiahatékonysági osztály	SZ x MA x MÉ mm	Tömeg (csom.) kg
			Névleges fűtés-oldali (Qn) kW	Névleges HMV-oldali kW			
KR 12	FÖLDGÁZ	KFOXX2KR12	12,0	18,0 (*)	A	420x750x315	34,0
	PROPÁNGÁZ	KFOXX6KR12					
KR 24	FÖLDGÁZ	KFOXX2KR24	23,7	27,3 (*)	A	420x750x315	36,0
	PROPÁNGÁZ	KFOXX6KR24					
KR 28	FÖLDGÁZ	KFOXX2KR28	26,4	30,4 (*)	A	420x750x315	37,5
	PROPÁNGÁZ	KFOXX6KR28					
KR 32	FÖLDGÁZ	KFOXX2KR32	30,4	34,5 (*)	A	420x750x315	39,0
	PROPÁNGÁZ	KFOXX6KR32					

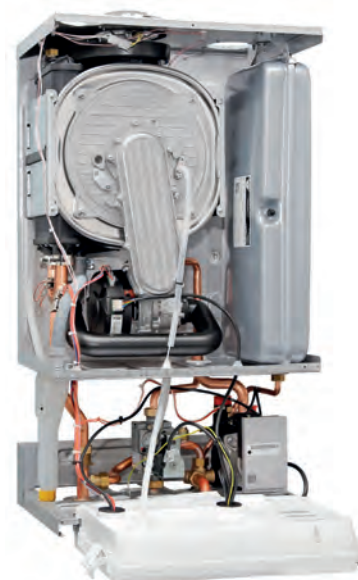
(*) indirekt tároló alkalmazásával.

BEFOGLALÓ MÉRETEK ÉS CSATLAKOZÁSI PONTOK



SI Kondenzszifon ellenőrző nyílása
M Fűtési rendszer előremenő (3/4")
G Gázcsatlakozás (1/2")

F Hideg víz csatlakozás (1/2")
R Fűtési rendszer visszatérő (3/4")
RS Űritő csap





Műszaki jellemzők	Mértékegység	KR 12	KR 24	KR 28	KR 32
Névleges fűtési teljesítmény (Pn)	kW	12	23	26	29
Szezonális helyiségfűtési hatásfok (ηs)	%	90	92	92	93
Névleges hőterhelés (Qn)	kW	12,0	23,7	26,4	30,4
Névleges fűtési teljesítmény (80-60 °C) (Pn)	kW	11,7	23,0	25,5	29,4
Névleges fűtési teljesítmény (50-30°C)	kW	12,6	25,0	28,0	32,3
Minimum fűtési teljesítmény (Qr)	kW	2,0	3,0	3,3	4,2
Hatásfok névleges fűtési teljesítménynél (80-60 °C)	%	97,1	96,8	96,7	96,8
Hatásfok névleges fűtési teljesítménynél (50-30 °C)	%	105,1	105,6	106,0	106,2
Hatásfok 30 %-os részterhelésen (30 °C-os visszatérő esetén)	%	106,0	107,4	107,4	108,3
Tágulási tartály mérete	l	10	10	10	10
HMV-készítés névleges teljesítménye	kW	18,0 (*)	27,3 (*)	30,4 (*)	34,5 (*)
NOx besorolási osztály	-	6	6	6	6
Villamos védelem	IP	IPX5D	IPX5D	IPX5D	IPX5D

(*) indirekt tároló alkalmazása esetén.

Termék	Megnevezés	Cikkszám	Termék	Megnevezés	Cikkszám
	Vízszintes füstgázvezető szett, Ø 60/100 mm, hossza: 0,75 m	0CONDASP00		Külső léghőmérséklet érzékelő (60x45x31 mm)	0SONDAES01
	Modulációs helyiség hőmérséklet szabályozó (118x85x32 mm)	0CREMOTO07		tároló-érzékelő, hossz: 3 m	0KITSOND00
	SPOT okostermostát + getaway 1 fűtőkör részére	0SPOTAPP05		Hidraulikus csatlakozó szett szűrővel KR-KB-RT	0KITRUBI04
	SPOT okostermostát kiegészítő szett további fűtőkörök vezérléséhez	0EXPSPOT05		Szolár hőmérséklet érzékelő kollektorhoz és tárolóhoz, PT1000	PSPTMILL00
	Indító idom koncentrikus füstgázrendszerhez, Ø 60/100 mm	0KITATCO00		Indító idom koncentrikus füstgázrendszerhez, Ø 80/125 mm	0KITADCO00
	Indító idom szétválasztott füstgázrendszerhez, Ø 80+80 mm	0KITSDOP00	A tartozékok bővebb listája a www.fondital.hu oldalon található.		
	Zóna szabályozó motoros keverőszeleppel rendelkező fűtőkör számára, max 3 db csatlakoztatható (a készlet tartalma: szabályozópanel, fűtőkör- és külső érzékelő)	0KITZONE05			



Hogyan növelhető az energiahatékonyság? Ismerje meg a Fondital által kínált megoldásokat

Szezonális helyiségfűtési hatásfok (ηs)						
Szabályozó típusa		Cikkszám	KR 12	KR 24	KR 28	KR 32
1. verzió	Kazán + külső hőmérséklet-érzékelő	0SONDAES01	92%	94%	94%	95%
2. verzió	Kazán + CREMOTO szabályozó	0CREMOTO07	93%	95%	95%	96%
3. verzió	Kazán + CREMOTO szabályozó + külső hőmérséklet-érzékelő	0SONDAES01	94%	96%	96%	97%
		0CREMOTO07				

FORMENTERA KRB

FALI, FŰTŐ KONDENZÁCIÓS KAZÁN BEÉPÍTETT VÁLTÓSZELEPPEL ÉS TÁROLÓ-ÉRZÉKELŐVEL
CSATLAKOZÁS KÜLSŐ TÁROLÓTARTÁLYHOZ (OPCIONÁLIS)



- ▶ **1:9-es modulációs arány**
- ▶ **Multifunkciós relé zónaszelep, fűtőköri- vagy szolár szivattyú működtetésére, valamint hibajelzéshez**
- ▶ **Nagy hatékonyságú modulációs szivattyú beépített automata légtelenítővel**
- ▶ **Szolár-rendszer működtetésének lehetősége (opcionális kiegészítők alkalmazásával)**
- ▶ **Külső hőmérséklet-érzékelő jele általi üzem (opcionális kiegészítő alkalmazásával)**
- ▶ **Beépített váltószeleppel és tároló-érzékelővel rendelkezik**
- ▶ **10 literes fűtésoldali tágulási tartály**
- ▶ SPOT okostermosztáttal is működtethető
- ▶ Szigetelt, rozsdamentes acél fűtési hőcserélővel rendelkezik
- ▶ Fűtőkör áramlási sebességének elektronikus szabályozása
- ▶ Fagyvédelmi funkció a fűtési rendszer és az indirekt tároló részére
- ▶ Automata by-pass



ÉRINTŐKÉPERNYŐS KEZELŐFELÜLET

- ▶ HMV- és fűtőköri hőmérséklet beállításának lehetősége
- ▶ Üzem mód-váltás
- ▶ Szolár-rendszer üzemének kijelzése

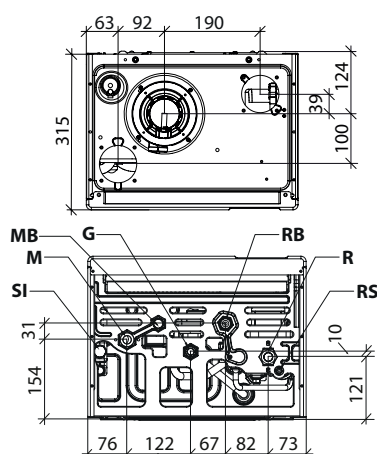
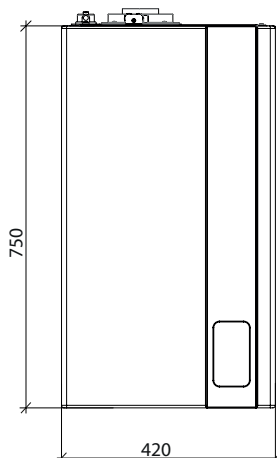
Teljesítmény-változatok:



Típus	Gáztípus	Cikkszám	Teljesítmény		Energiahatékonysági osztály	SZ x MA x MÉ mm	Tömeg (csom.) kg
			Névleges fűtésoldali (Qn) kW	Névleges HMV-oldali kW			
KRB 12	FÖLDGÁZ	KFOXX2KU12	12,0	18,0 (*)	A	420x750x315	35,5
	PROPÁNGÁZ	KFOXX6KU12					
KRB 24	FÖLDGÁZ	KFOXX2KU24	23,7	27,3 (*)	A	420x750x315	37,0
	PROPÁNGÁZ	KFOXX6KU24					
KRB 28	FÖLDGÁZ	KFOXX2KU28	26,4	30,4 (*)	A	420x750x315	38,0
	PROPÁNGÁZ	KFOXX6KU28					
KRB 32	FÖLDGÁZ	KFOXX2KU32	30,4	34,5 (*)	A	420x750x315	39,0
	PROPÁNGÁZ	KFOXX6KU32					

(*) indirekt tároló alkalmazásával.

BEFOGLALÓ MÉRETEK ÉS CSATLAKOZÁSI PONTOK



SI Kondenzsifon ellenőrző nyílása
M Fűtési rendszer előremenő (3/4")
MB Tárolófűtés előremenő (1/2")
G Gázcsatlakozás (1/2")

RB Tárolófűtés visszatérő (1/2")
R Fűtési rendszer visszatérő (3/4")
RS Űritő csap



Műszaki jellemzők	Mértékegység	KRB 12	KRB 24	KRB 28	KRB 32
Névleges fűtési teljesítmény (Pn)	kW	12	23	26	29
Szezonális helyiségfűtési hatásfok (ηs)	%	90	92	92	93
Névleges hőterhelés (Qn)	kW	12,0	23,7	26,4	30,4
Névleges fűtési teljesítmény (80-60 °C) (Pn)	kW	11,7	23,0	25,5	29,4
Névleges fűtési teljesítmény (50-30°C)	kW	12,6	25,0	28,0	32,3
Minimum fűtési teljesítmény (Qr)	kW	2,0	3,0	3,3	4,2
Hatásfok névleges fűtési teljesítménynél (80-60 °C)	%	97,1	96,8	96,7	96,8
Hatásfok névleges fűtési teljesítménynél (50-30 °C)	%	105,1	105,6	106,0	106,2
Hatásfok 30 %-os részterhelésen (30 °C-os visszatérő esetén)	%	106,0	107,4	107,4	108,3
Tágulási tartály mérete	l	10	10	10	10
HMV-készítés névleges teljesítménye	kW	18,0 (*)	27,3 (*)	30,4 (*)	34,5 (*)
NOx besorolási osztály	-	6	6	6	6
Villamos védettség	IP	IPX5D	IPX5D	IPX5D	IPX5D

(*) indirekt tároló alkalmazása esetén.

Termék	Megnevezés	Cikkszám
	Vízszintes füstgázvezető szett, Ø 60/100 mm, hossza: 0,75 m	0CONDASP00
	Modulációs helyiség hőmérséklet szabályozó (118x85x32 mm)	0CREMOTO07
	SPOT okostermosztát + gateway 1 fűtőkör részére	0SPOTAPP05
	SPOT okostermosztát kiegészítő szett további fűtőkörök vezérléséhez	0EXPSPOT05
	Indító idom szétválasztott füstgázrendszerhez, Ø 80+80 mm	0KITSDOP00
	Indító idom koncentrikus füstgázrendszerhez, Ø 60/100 mm	0KITATCO00
	Külső léghőmérséklet érzékelő (60x45x31 mm)	0SONDAES01

Termék	Megnevezés	Cikkszám
	Zóna szabályozó motoros keverőszeleppel rendelkező fűtőkör számára, max 3 db csatlakoztatható (a készlet tartalma: szabályozópanel, fűtőköri- és külső érzékelő)	0KITZONE05
	Hidraulikus csatlakozó szett szűrővel KC-KRB-CT-RBT	0KITRUBI05
	Indító idom koncentrikus füstgázrendszerhez, Ø 80/125 mm	0KITADCO00
	Szolár hőmérséklet érzékelő kollektorhoz és tárolóhoz, PT1000	PSPTMILL00

A tartozékok bővebb listája a www.fondital.hu oldalon található.

Árban foglalt tartozék

Termék	Megnevezés
	tároló-érzékelő, hossz: 3 m



Hogyan növelhető az energiahatékonyság? Ismerje meg a Fondital által kínált megoldásokat

Szezonális helyiségfűtési hatásfok (ηs)						
Szabályozó típusa		Cikkszám	KRB 12	KRB 24	KRB 28	KRB 32
1. verzió	Kazán + külső hőmérséklet-érzékelő	0SONDAES01	92%	94%	94%	95%
2. verzió	Kazán + CREMOTO szabályozó	0CREMOTO07	93%	95%	95%	96%
3. verzió	Kazán + CREMOTO szabályozó + külső hőmérséklet-érzékelő	0SONDAES01	94%	96%	96%	97%
		0CREMOTO07				

ANTEA KC

FALI, KOMBI KONDENZÁCIÓS KAZÁN LEMEZES HŐCSERÉLŐVEL



- ▶ Magas használati-melegvízadó képesség, nagy teljesítmény HMV-készítés közben (18 - 28 - 30 kW)
- ▶ 1:9-es modulációs arány
- ▶ Multifunkciós relé zónaszelep, fűtőköri- vagy szolár szivattyú működtetésére, valamint hibajelzéshez
- ▶ 9 literes fűtésoldali tágulási tartály
- ▶ Nagy hatékonyságú modulációs szivattyú beépített automata légtelenítővel
- ▶ Rendkívül kis helyigény: a kazán mélysége mindössze 250 mm
 -) SPOT okostermosztáttal is működtethető
 -) Szolár-rendszer működtetésének lehetősége (opcionális kiegészítők alkalmazásával)
 -) Külső hőmérséklet-érzékelő jele általi üzem (opcionális kiegészítő alkalmazásával)
 -) Szigetelt, rozsdamentes acél fűtési hőcserélővel rendelkezik
 -) CREMOTO rendszerszabályozó csatlakoztatásának lehetősége (opcionális)
 -) Kazánparaméterezés lehetősége és hibakódok kijelzése
 -) Automata by-pass



LCD-KIJELZŐS KEZELŐFELÜLET

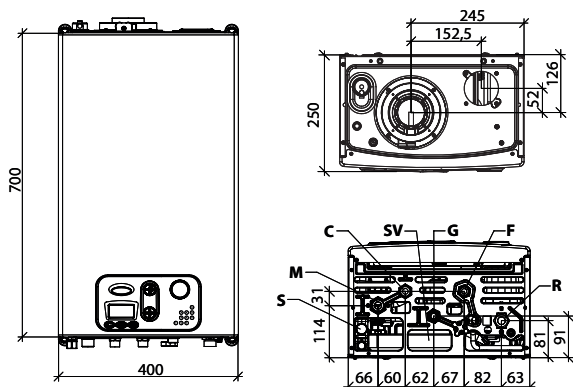
- ▶ Fűtőköri hőmérséklet beállításának lehetősége
- ▶ Használati meleg víz hőmérséklet beállításának lehetősége
- ▶ Működési paraméterek beállításának lehetősége

Teljesítmény-változatok:



Típus	Gáztípus	Cikkszám	Teljesítmény		Energiahatékonysági osztály		SZ x MA x MÉ mm	Tömeg (csom.) kg
			Névleges fűtés-oldali (Qn) kW	Névleges HMV-oldali kW	Fűtés	HMV-készítés		
KC 12	FÖLDGÁZ	KAOXX2KC12	12,0	18,0	A	A M	400x700x250	30,5
	PROPÁNGÁZ	KAOXX6KC12						
KC 24	FÖLDGÁZ	KAOXX2KC24	23,7	27,3	A	A XL	400x700x250	32,0
	PROPÁNGÁZ	KAOXX6KC24						
KC 28	FÖLDGÁZ	KAOXX2KC28	26,4	30,4	A	A XL	400x700x250	33,5
	PROPÁNGÁZ	KAOXX6KC28						

BEFOGLALÓ MÉRETEK ÉS CSATLAKOZÁSI PONTOK



- S Kondenzsifon ellenőrző nyílása
- M Fűtési rendszer előremenő (3/4")
- C HMV előremenő (1/2")
- SV 3 bar-os biztonsági szelep ürítőcsoknya
- G Gázcsatlakozás (1/2")
- F Használati víz betáp (1/2")
- R Fűtési rendszer visszatérő (3/4")





Műszaki jellemzők	Mértékegység	KC 12	KC 24	KC 28
Névleges fűtési teljesítmény (Pn)	kW	12	23	26
Szezonális helyiségfűtési hatásfok (ηs)	%	90	92	92
HMV-készítés hatásfoka (ηwh)	%	78	84	80
Névleges hőterhelés (Qn)	kW	12,0	23,7	26,4
Névleges fűtési teljesítmény (80-60 °C) (Pn)	kW	11,7	22,8	25,5
Névleges fűtési teljesítmény (50-30 °C)	kW	12,6	24,9	28,0
Minimum fűtési teljesítmény (Qr)	kW	2,0	3,0	3,3
Hatásfok névleges fűtési teljesítménynél (80-60 °C)	%	97,1	96,3	96,7
Hatásfok névleges fűtési teljesítménynél (50-30 °C)	%	105,1	105,1	105,9
Hatásfok 30 %-os részterhelésen (30 °C-os visszatérő esetén)	%	106,0	107,2	107,5
Tágulási tartály mérete	l	9	9	9
HMV-készítés névleges teljesítménye	kW	18,0	27,3	30,4
Melegvíz teljesítmény (ΔT=30 °C)	l/perc	8,6	13,4	15,0
NOx besorolási osztály	-	6	6	6
Villamos védelem	IP	IPX4D	IPX4D	IPX4D

Termék	Megnevezés	Cikkszám
	Vízszintes füstgázvezető szett, Ø 60/100 mm, hossza: 0,75 m	0CONDASP00
	Modulációs helyiséghőmérséklet szabályozó (118x85x32 mm)	0CREMOTO07
	SPOT okostermosztát + getaway 1 fűtőkör részére	0SPOTAPP05
	SPOT okostermosztát kiegészítő szett további fűtőkörök vezérléséhez	0EXPSPOT05
	Indító idom szétválasztott füstgázrendszerhez, Ø 80+80 mm	0KITSDOP00
	Zóna szabályozó motoros keverőszelleppel rendelkező fűtőkör számára, max 3 db csatlakoztatható (a készlet tartalma: szabályozópanel, fűtőkör- és külső érzékelő)	0KITZONE05
	Külső léghőmérséklet érzékelő (60x45x31 mm)	0SONDAES01

Termék	Megnevezés	Cikkszám
	Indító idom koncentrikus füstgázrendszerhez, Ø 60/100 mm	0KITATCO00
	Szolár szabályozó panel kollektor- és tároló érzékelővel	0KITSOLC08
	Csatlakozó szett kombi kazánal (KC) kialakított solár rendszerhez	0KITSOLC07
	Hidraulikus csatlakozó szett szűrővel KC-KRB-CT-RBT	0KITRUBI05
	Indító idom koncentrikus füstgázrendszerhez, Ø 80/125 mm	0KITADCO00
	Hidraulikus csatlakozások takaróeleme	0COPETUB00

A tartozékok bővebb listája a www.fondital.hu oldalon található.



Hogyan növelhető az energiahatékonyság? Ismerje meg a Fondital által kínált megoldásokat

Szezonális helyiségfűtési hatásfok (ηs)					
Szabályozó típusa		Cikkszám	KC 12	KC 24	KC 28
1. verzió	Kazán + külső hőmérséklet-érzékelő	0SONDAES01	92%	94%	94%
2. verzió	Kazán + CREMOTO szabályozó	0CREMOTO07	93%	95%	95%
3. verzió	Kazán + CREMOTO szabályozó + külső hőmérséklet-érzékelő	0SONDAES01	94%	96%	96%
		0CREMOTO07			

ANTEA KR

FALI, FŰTŐ KONDENZÁCIÓS KAZÁN
HASZNÁLATI-MELEGVÍZ TÁROLÓ CSATLAKOZTATÁSÁNAK LEHETŐSÉGE (OPCIONÁLIS)
KÜLSŐ VÁLTÓSZELEP (OPCIONÁLIS) ALKALMAZÁSÁVAL

AAA A



- ▶ Multifunkciós relé zónaszелеp, fűtőköri- vagy szolár szivattyú működtetésére, valamint hibajelzéshez
- ▶ 1:9-es modulációs arány
- ▶ 9 literes fűtésoldali tágulási tartály
- ▶ Nagy hatékonyságú modulációs szivattyú beépített automata légtelenítővel ▶ Rendkívül kis helyigény: a kazán mélysége mindössze 250 mm
- ▶ SPOT okostermosztáttal is működtethető
- ▶ Fagyvédelmi funkció a fűtési rendszer és az indirekt tároló részére
- ▶ Külső hőmérséklet-érzékelő jele általi üzem (opcionális kiegészítő alkalmazásával) ▶ Szigetelt, rozsdamentes acél fűtési hőcserélővel rendelkezik
- ▶ CREMOTO rendszerszabályozó csatlakoztatásának lehetősége (opcionális)
- ▶ Kazánparaméterezés lehetősége és hibakódok kijelzése
- ▶ Automata by-pass



LCD-KIJELZŐS KEZELŐFELÜLET

- ▶ Fűtőköri hőmérséklet beállításának lehetősége
- ▶ Használati meleg víz hőmérséklet beállításának lehetősége
- ▶ Működési paraméterek beállításának lehetősége

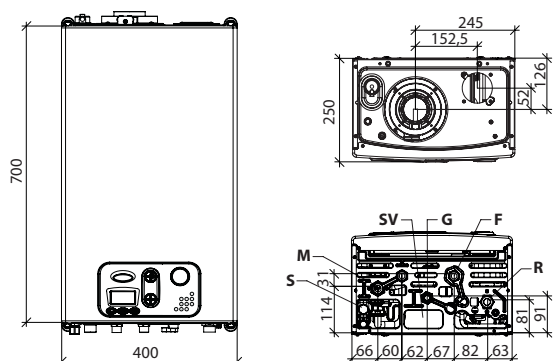
Teljesítmény-változatok:



Típus	Gáztípus	Cikkszám	Teljesítmény		Energiahatékonysági osztály	SZ x MA x MÉ mm	Tömeg (csom.) kg
			Névleges fűtésoldali (Qn) kW	Névleges HMV-oldali kW	Fűtés		
KR 12	FÖLDGÁZ	KAOXX2KR12	12,0	18,0 (*)	A	400x700x250	29,5
	PROPÁNGÁZ	KAOXX6KR12					
KR 24	FÖLDGÁZ	KAOXX2KR24	23,7	27,3 (*)	A	400x700x250	32,0
	PROPÁNGÁZ	KAOXX6KR24					
KR 28	FÖLDGÁZ	KAOXX2KR28	26,4	30,4 (*)	A	400x700x250	31,0
	PROPÁNGÁZ	KAOXX6KR28					

(*) indirekt tároló alkalmazásával.

BEFOGLALÓ MÉRETEK ÉS CSATLAKOZÁSI PONTOK



- | | | | |
|-----------|-----------------------------------------|----------|-----------------------------------|
| S | Kondenzszifon ellenőrző nyílása | G | Gázcsatlakozás (1/2") |
| M | Fűtési rendszer előremenő (3/4") | F | Hideg víz csatlakozás (1/2") |
| SV | 3 bar-os biztonsági szelep ürítőcsonkja | R | Fűtési rendszer visszatérő (3/4") |



Műszaki jellemzők	Mértékegység	KR 12	KR 24	KR 28
Névleges fűtési teljesítmény (Pn)	kW	12	23	26
Szezonális helyiségfűtési hatásfok (ηs)	%	90	92	92
Névleges hőterhelés (Qn)	kW	12,0	23,7	26,4
Névleges fűtési teljesítmény (80-60 °C) (Pn)	kW	11,7	22,8	25,5
Névleges fűtési teljesítmény (50-30°C)	kW	12,6	24,9	28,0
Minimum fűtési teljesítmény (Qr)	kW	2,0	3,0	3,3
Hatásfok névleges fűtési teljesítménynél (80-60 °C)	%	97,1	96,3	96,7
Hatásfok névleges fűtési teljesítménynél (50-30 °C)	%	105,1	105,1	105,9
Hatásfok 30 %-os részterhelésen (30 °C-os visszatérő esetén)	%	106,0	107,2	107,5
Táglási tartály mérete	l	9	9	9
HMV-készítés névleges teljesítménye	kW	18,0 (*)	27,3 (*)	30,4 (*)
NOx besorolási osztály	-	6	6	6
Villamos védettség	IP	IPX4D	IPX4D	IPX4D

(*) indirekt tároló alkalmazása esetén.

Termék	Megnevezés	Cikkszám
	Vízszintes füstgázvezető szett, Ø 60/100 mm, hossza: 0,75 m	0CONDASP00
	Modulációs helyiség hőmérséklet szabályozó (118x85x32 mm)	0CREMOTO07
	SPOT okosterosztát + gateway 1 fűtőkör részére	0SPOTAPP05
	SPOT okosterosztát kiegészítő szett további fűtőkörök vezérléséhez	0EXPSPOT05
	Hidraulikus csatlakozó szett szűrővel KR-KB-RT	0KITRUBI04
	Indító idom szétválasztott füstgázrendszerhez, Ø 80+80 mm	0KITSDOP00
	Szolár szabályozó panel kollektor- és tároló érzékelővel	0KITSOLC08

Termék	Megnevezés	Cikkszám
	Zóna szabályozó motoros keverőszeleppel rendelkező fűtőkör számára, max 3 db csatlakoztatható (a készlet tartalma: szabályozópanel, fűtőköri- és külső érzékelő)	0KITZONE05
	Külső léghőmérséklet érzékelő (60x45x31 mm)	0SONDAES01
	Indító idom koncentrikus füstgázrendszerhez, Ø 60/100 mm	0KITATCO00
	Indító idom koncentrikus füstgázrendszerhez, Ø 80/125 mm	0KITADCO00
	tároló-érzékelő, hossz: 3 m	0KITSOND00
	Hidraulikus csatlakozások takaróeleme	0COPETUB00

A tartozékok bővebb listája a www.fondital.hu oldalon található.



Hogyan növelhető az energiahatékonyság? Ismerje meg a Fondital által kínált megoldásokat

Szezonális helyiségfűtési hatásfok (ηs)					
Szabályozó típusa		Cikkszám	KR 12	KR 24	KR 28
1. verzió	Kazán + külső hőmérséklet-érzékelő	0SONDAES01	92%	94%	94%
2. verzió	Kazán + CREMOTO szabályozó	0CREMOTO07	93%	95%	95%
3. verzió	Kazán + CREMOTO szabályozó + külső hőmérséklet-érzékelő	0SONDAES01	94%	96%	96%
		0CREMOTO07			

ANTEA KRB

FALI, FŰTŐ KONDENZÁCIÓS KAZÁN BEÉPÍTETT VÁLTÓSZELEPPEL ÉS TÁROLÓ-ÉRZÉKELŐVEL
CSATLAKOZÁS KÜLSŐ TÁROLÓTARTÁLYHOZ (OPCIONÁLIS)

AAA A



Teljesítmény-változatok:



- ▶ Multifunkciós relé zónaszелеp, fűtőköri- vagy szolár szivattyú működtetésére, valamint hibajelzéshez
- ▶ 1:9-es modulációs arány
- ▶ 9 literes fűtésoldali tágulási tartály
- ▶ Beépített váltószeleppel rendelkezik
- ▶ Nagy hatékonyságú modulációs szivattyú beépített automata légtelenítővel
- ▶ Rendkívül kis helyigény: a kazán mélysége mindössze 250 mm
- ▶ SPOT okos termosztáttal is működtethető
- ▶ Fagyvédelmi funkció a fűtési rendszer és az indirekt tároló részére
- ▶ Külső hőmérséklet-érzékelő jele általi üzem (opcionális kiegészítő alkalmazásával)
- ▶ Szigetelt, rozsdamentes acél fűtési hőcserélővel rendelkezik
- ▶ CREMOTO rendszerszabályozó csatlakoztatásának lehetősége (opcionális)
- ▶ Kazánparaméterezés lehetősége és hibakódok kijelzése
- ▶ Automata by-pass



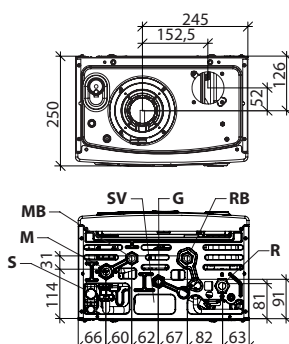
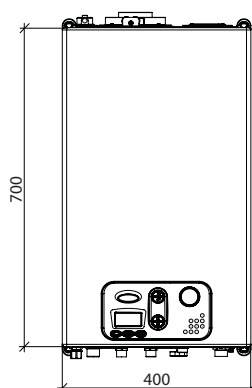
LCD-KIJELZŐS
KEZELŐFELÜLET

- ▶ Fűtőköri hőmérséklet beállításának lehetősége
- ▶ Használati meleg víz hőmérséklet beállításának lehetősége
- ▶ Működési paraméterek beállításának lehetősége

Típus	Gáztípus	Cikkszám	Teljesítmény		Energiahatékonysági osztály	SZ x MA x MÉ mm	Tömeg (csom.) kg
			Névleges fűtésoldali (Qn) kW	Névleges HMV-oldali kW			
KRB 12	FÖLDGÁZ	KA0XX2KU12	12,0	18,0 (*)	A	400x700x250	29,5
	PROPÁNGÁZ	KA0XX6KU12					
KRB 24	FÖLDGÁZ	KA0XX2KU24	23,7	27,3 (*)	A	400x700x250	31,0
	PROPÁNGÁZ	KA0XX6KU24					
KRB 28	FÖLDGÁZ	KA0XX2KU28	26,4	30,4 (*)	A	400x700x250	32,5
	PROPÁNGÁZ	KA0XX6KU28					

(*) indirekt tároló alkalmazása esetén.

BEFOGLALÓ MÉRETEK ÉS CSATLAKOZÁSI PONTOK



S Kondenzsifon ellenőrző nyílása
M Fűtési rendszer előremenő (3/4")
MB Tárolófűtés előremenő (1/2")
SV 3 bar-os biztonsági szelep ürítőcsövkjé

G Gázcsatlakozás (1/2")
RB Tárolófűtés visszatérő (1/2")
R Fűtési rendszer visszatérő (3/4")





Műszaki jellemzők	Mértékegység	KRB 12	KRB 24	KRB 28
Névleges fűtési teljesítmény (Pn)	kW	12	23	26
Szezonális helyiségfűtési hatásfok (ηs)	%	90	92	92
Névleges hőterhelés (Qn)	kW	12,0	23,7	26,4
Névleges fűtési teljesítmény (80-60 °C) (Pn)	kW	11,7	22,8	25,5
Névleges fűtési teljesítmény (50-30°C)	kW	12,6	24,9	28,0
Minimum fűtési teljesítmény (Qr)	kW	2,0	3,0	3,3
Hatásfok névleges fűtési teljesítménynél (80-60 °C)	%	97,1	96,3	96,7
Hatásfok névleges fűtési teljesítménynél (50-30 °C)	%	105,1	105,1	105,9
Hatásfok 30 %-os részterhelésen (30 °C-os visszatérő esetén)	%	106,0	107,2	107,5
Tárgulási tartály mérete	l	9	9	9
HMV-készítés névleges teljesítménye	kW	18,0 (*)	27,3 (*)	30,4 (*)
NOx besorolási osztály	-	6	6	6
Villamos védettség	IP	IPX4D	IPX4D	IPX4D

(*) indirekt tároló alkalmazása esetén.

Termék	Megnevezés	Cikkszám	Termék	Megnevezés	Cikkszám
	Vízszintes füstgázvezető szett, Ø 60/100 mm, hossza: 0,75 m	0CONDASP00		Indító idom koncentrikus füstgázrendszerhez, Ø 60/100 mm	OKITATCO00
	Modulációs helyiség hőmérséklet szabályozó (118x85x32 mm)	0CREMOTO07		Indító idom koncentrikus füstgázrendszerhez, Ø 80/125 mm	OKITADCO00
	SPOT okostermosztát + gateway 1 fűtőkör részére	0SPOTAPP05		Szolár szabályozó panel kollektor- és tároló érzékelővel	OKITSOLC08
	SPOT okostermosztát kiegészítő szett további fűtőkörök vezérléséhez	0EXPSPOT05		Hidraulikus csatlakozások takaróeleme	0COPETUB00
	Hidraulikus csatlakozó szett szűrővel KC-KRB-CT-RBT	OKITRUBI05	A tartozékok bővebb listája a www.fondital.hu oldalon található.		
	Indító idom szétválasztott füstgázrendszerhez, Ø 80+80 mm	OKITSDOP00	Árban foglalt tartozék		
	Zóna szabályozó motoros keverőszeleppel rendelkező fűtőkör számára, max 3 db csatlakoztatható (a készlet tartalma: szabályozópanel, fűtőkör- és külső érzékelő)	OKITZONE05		tároló-érzékelő, hossz: 3 m	
	Külső léghőmérséklet érzékelő (60x45x31 mm)	0SONDAES01			



Hogyan növelhető az energiahatékonyság? Ismerje meg a Fondital által kínált megoldásokat

Szezonális helyiségfűtési hatásfok (ηs)					
Szabályozó típusa		Cikkszám	KRB 12	KRB 24	KRB 28
1. verzió	Kazán + külső hőmérséklet-érzékelő	0SONDAES01	92%	94%	94%
2. verzió	Kazán + CREMOTO szabályozó	0CREMOTO07	93%	95%	95%
3. verzió	Kazán + CREMOTO szabályozó + külső hőmérséklet-érzékelő	0SONDAES01	94%	96%	96%
		0CREMOTO07			

A gyártó fenntartja a műszaki változtatás jogát.

Uff. Pub. Fondital - CTC 03 C 606 - 03 Maggio 2022 (05/2022)



FONDITAL S.p.A. Società a unico socio

Via Cerreto, 40

25079 VOBARNO (Brescia) Italia

Tel.: +39 0365 878.31 - Fax: +39 0365 878.304

E-mail: info@fondital.it - Web: www.fondital.com



Vivaco Épületgépészeti és Kereskedelmi Kft.

1172 Budapest, Rétfarkas u. 7.

Tel.: +36 1 254 0160

E-mail: vivaco@vivaco.hu

Web: www.vivaco.hu - www.fondital.hu



COMPANY WITH
QUALITY SYSTEM
CERTIFIED BY DNV
= ISO 9001 =