

TENERIFE KC

FALI, KOMBI KONDENZÁCIÓS KAZÁN LEMESES HŐCSERÉLŐVEL



Elérhető modellek

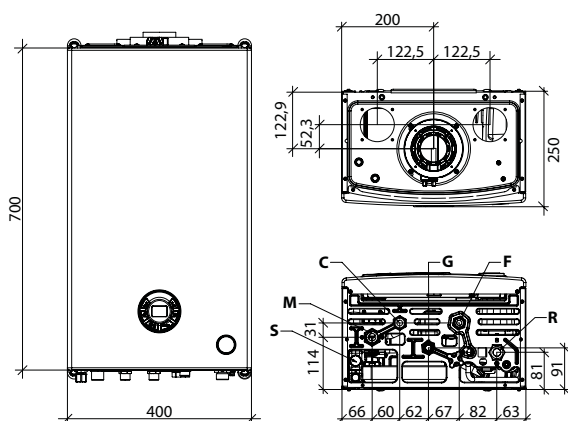
24

- ▶ **Egyhuzamú, magas hatásfokú, rozsdamentes acél fűtési hőcserélő**
- ▶ **9 literes fűtésoldali tágulási tartály**
- ▶ **Rendkívül kis helyigény: a kazán mélysége mindössze 250 mm**
- ▶ **Ideális választás fűtéskorszerűsítéséhez**
- ▶ **Külső hőmérséklet-érzékelő jele általi üzem (opcionális kiegészítő alkalmazásával)**
- ▶ **LCD-kijelzős kezelőfelület**
 -) 1:5-ös modulációs arány
 -) Előkeveréses gázégő
 -) Energiatakarékos, fordulatszám szabályozott keringtető szivattyú beépített légtelenítivel
 -) Gyorsan és egyszerűen állítható hőmérséklet-értékek fűtésre és meleg vízre
 -) Rozsdamentes acél lemezes hőcserélő a melegvíz-készítéshez
 -) Automata by-pass
 -) SPOT okos termosztáttal is működtethető

Típus	Gáztípus	Cikkszám	Teljesítmény		Energiahatékonysági osztály		SZ x MA x MÉ	Bruttó tömeg
			Névleges fűtés-oldali (Qn) kW	Névleges HMV-oldali kW	Fűtés	HMV-készítés	mm	kg
KC 24	FÖLDGÁZ	KTFU02KC24	20,0	24,0	A	A XL	400x700x250	29,0
	PB-gáz	KTFU06KC24						

Árban foglalt tartozékok: szerelési sablon, zárófedelek a szétválasztott égéstermék-elvezetés levegő-oldali csatlakozási pontjaihoz.

BEFOGLALÓ MÉRETEK ÉS CSATLAKOZÁSI PONTOK



S Kondenzátum-elvezetés
M Fűtési rendszer előremenő (3/4")
C HMV előremenő (1/2")

G Gázcsatlakozás (1/2")
F Használati víz betáp (1/2")
R Fűtési rendszer visszatérő (3/4")



Műszaki jellemzők	Mértékegység	KC 24
Névleges fűtési teljesítmény (Pn)	kW	19
Szezonális helyiségfűtési hatásfok (ηs)	%	92
HMV-készítés hatásfoka (ηwh)	%	84
Névleges hőterhelés (Qn)	kW	20,0
Névleges fűtési teljesítmény (80-60 °C) (Pn)	kW	19,4
Névleges fűtési teljesítmény (50-30°C)	kW	21,2
Minimum fűtési teljesítmény (Qr)	kW	5,0
Hatásfok névleges fűtési teljesítménynél (80-60 °C)	%	97,1
Hatásfok névleges fűtési teljesítménynél (50-30 °C)	%	106,1
Hatásfok 30 %-os részterhelésen (30 °C-os visszatérő esetén)	%	108,1
Tágulási tartály mérete	l	9
HMV-készítés névleges teljesítménye	kW	24,0
Melegvíz teljesítmény (ΔT=30 °C)	l/perc	12,0
NOx besorolási osztály	-	6
Villamos védettség	IP	IPX4D

Termék	Megnevezés	Cikkszám	Termék	Megnevezés	Cikkszám
	Vízszintes füstgázvezető szett, Ø 60/100 mm, hossza: 0,75 m	0CONDASPO0		Indító idom koncentrikus füstgázrendszerhez, Ø 60/100 mm	OKITATCO00
	Modulációs helyiség hőmérséklet szabályozó (118x85x32 mm)	0CREMOTO07		Indító idom szétválasztott füstgázrendszerhez, Ø 80+80 mm	OKITSDOP08
	SPOT okostermostát + getaway 1 fűtőkör részére	0SPOTAPP05		Külső léghőmérséklet érzékelő (60x45x31 mm)	0SONDAES01
	SPOT okostermostát kiegészítő szett további fűtőkörök vezérléséhez	0EXSPOT05		Indító idom koncentrikus füstgázrendszerhez, Ø 80/125 mm	OKITADCO00
	Helyiség hőmérséklet-érzékelő	OKITSAMB00			



Hogyan növelhető az energiahatékonyság?

Ismerje meg a Fondital által kínált megoldásokat

Szezonális helyiségfűtési hatásfok (ηs)

Szabályozó típusa	Cikkszám	KC 24
1. verzió	Kazán + külső hőmérséklet-érzékelő	0SONDAES01 94%
2. verzió	Kazán + helyiség hőmérséklet-érzékelő	OKITSAMB00 94%
3. verzió	Kazán + CREMOTO szabályozó	0CREMOTO07 95%
4. verzió	Kazán + CREMOTO szabályozó + külső hőmérséklet-érzékelő	0CREMOTO07 0SONDAES01 96%

