

RENDSZERKIALAKÍTÁSI LEHETŐSÉGEK FONDITAL KONDENZÁCIÓS GÁZKAZÁNOKKAL ÉS NOVASFER FŰTŐMODULOKKAL

NOVACOND

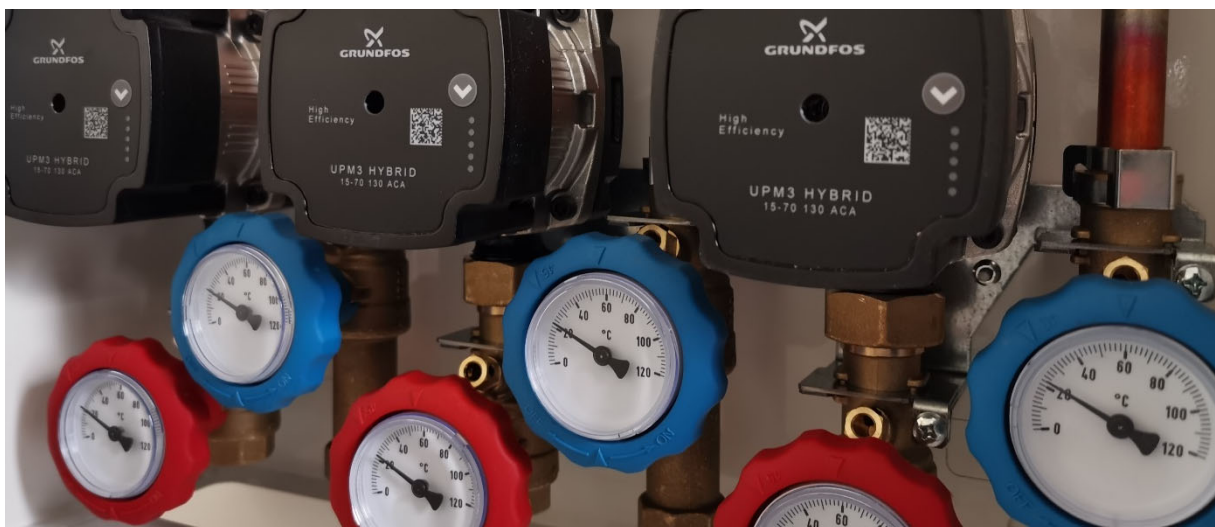
Fűtőköri modulok egy direkt és egy kevert fűtőkörre, kondenzációs kazánok részére

NOVAZONE

Fűtőköri modulok 3 körig
direkt / kézi keverőszelepes / motoros keverőszelepes fűtőkör részére

NOVAHEAT

Moduláris szivattyús egységek
direkt / kézi keverőszelepes / motoros keverőszelepes fűtőkör részére



Tartalomjegyzék

Bemutatózás.....	2
Fűtőköri modulok	3
A fűtőmodulok alkalmazásának előnyei.....	5
Néhány példa azok közül, ahol már Novasfer modulok működnek.....	6
1.1 Elvi kapcsolási vázlat Fondital kondenzációs gázkazánnal egy magas és egy alacsony hőmérsékletű fűtőkör esetén NOVACOND 120 B modulal	9
1.2 Elvi kapcsolási vázlat Fondital kondenzációs gázkazánnal egy magas és egy alacsony hőmérsékletű fűtőkör esetén NOVACOND 120 C modulal	11
1.3 Elvi kapcsolási vázlat Fondital kondenzációs gázkazánnal egy magas és egy alacsony hőmérsékletű fűtőkör esetén NOVACOND 120 B modulal	13
1.4 Elvi kapcsolási vázlat Fondital kondenzációs gázkazánnal egy magas és egy alacsony hőmérsékletű fűtőkör esetén NOVAZONE 26120 modulal	15
1.5 Elvi kapcsolási vázlat Fondital kondenzációs gázkazánnal egy magas és két alacsony hőmérsékletű fűtőkör esetén NOVAZONE 26133 modulal	17
1.6 Elvi kapcsolási vázlat Fondital kondenzációs gázkazánnal egy magas és két alacsony hőmérsékletű fűtőkör esetén NOVAZONE 26122 modulal	19
1.7 Elvi kapcsolási vázlat Fondital kondenzációs gázkazánnal egy magas és két alacsony hőmérsékletű fűtőkör esetén NOVAHEAT 15000 és 15200 modulokkal	21
1.8 Elvi kapcsolási vázlat Fondital nagy teljesítményű kondenzációs gázkazánnal egy magas és két alacsony hőmérsékletű fűtőkör esetén NOVAHEAT 15000 és 15200 modulokkal	23
Összefoglaló táblázat rendszerkialakítási lehetőségekre Fondital Antea, Formentera és Itaca kazánokkal (12-32 kW-ig), valamint Novasfer fűtőköri modulokkal	25

Bemutakozás

FONDITAL

A FONDITAL gyár fűtési rendszerek komplett palettáját kínálja: présöntött alumíniumradiátorokat, ventilátoros konvektorokat, elektromos radiátorokat, fali és álló gázkazánokat, napkollektorokat és fotovoltaiikus paneleket. Minden termék alapos és mindenre kiterjedő tesztelésen, illetve gyártás közbeni és utáni minőségellenőrzésen esik át, ami garantálja a termékek kiváló minőségét.

A FONDITAL gyár az 1970-es évektől kezdve a fűtési piac meghatározó szereplője, amelyre bátran támaszkodhatnak a régi és az új ügyfelek. A fűtéstechnikában betöltött jelentős szerep ellenére a FONDITAL gyár nem állt meg a fejlesztésekkel. Folyamatos innovációval és új termékek fejlesztésével igyekszik megfelelni a változó felhasználói igényeknek. Ezzel el is érte a FONDITAL gyár és a kizárólagos magyarországi forgalmazó, a VIVACO Épületgépészeti és Kereskedelmi Kft. legfőbb céljához.

A 750 munkatárs, a meghatározó szerepkör az épületgépészeti gyártók között, az új, 45.000 m²-es készülékgyár Vobarnoban (Brescia), a folyamatos növekedés évről évre, mind-mind bizonyosság arra, hogy a FONDITAL gyár képes lépést tartani a változó igényekkel és készen áll új kihívások teljesítésére.

NOVASFER

A több évtizedes múlttal és gyártási tapasztalattal rendelkező NOVASFER S.r.l. 1980-ban alapult, profiljába pedig kezdetben a víz- illetve gázhálózatokban alkalmazható golyóscsapok tartoztak. Termékeik magas színvonala, kiváló minősége, valamint az ügyfelekhez történő rugalmas hozzáállás már ekkor is fő szempont volt, és ez tette lehetővé azt, hogy a vállalat a nemzetközi piacon is jelentős szerepet töltsön be.

1996-ban a Brescia tartományban található Ponte san Marco-i telephely a tőle nem messze fekvő Calvagese della Riviera-ban létrehozott gyáregységgel egészült ki. Az új, 20.000 m²-es üzem kovácsoló berendezésekkel és egyéb olyan, magas technikai fejlettségű gépekkel lett felszerelve, amelyek a független gyártást mellett az igények iránti maximális rugalmasságot biztosítják.

2000-ben a NOVASFER teljesen megújult, melynek eredményeként olyan termékekkel bővült a kínálatuk, mint például a biztonsági szelepek, a napkollektoros rendszerekhez használható szerelvények, vagy éppen a hidraulikus egységek, fűtőköri modulok. Az elmúlt évek során a rendszerben történő gondolkodás is kiemelt szerepet kapott a cég életében, melynek hatására 2012-ben a rendszerelemek összeállítására, tesztelésére szolgáló telephelyet is létrehozottak.



Fűtőköri modulok

A **NOVACOND** modulok (120A, 120B, valamint 120C) kondenzációs kazánnal rendelkező fűtési rendszerek számára lett kifejlesztve egy direkt és egy kevert fűtőkör részére. A NOVACOND modult a kondenzációs kazánhoz közvetlenül kell csatlakoztatni, nem rendelkezik beépített hidraulikus váltóval vagy hőcserélővel, és nem is szükséges ezek alkalmazása – a direkt kört a kazánban található szivattyú keringteti. Kompakt méretének (400 x 450 x 160 mm) köszönhetően a fűtési rendszer hidraulikus elemei kis helyigényűek.

A NOVACOND modulok alkalmazása esetén a kondenzációs kazánok lehető leghatékonyabb üzemét lehet elérni úgy, hogy a hőmérsékleti értékek és a szükséges tömegáramok mindig a kívántak szerint alakulnak.

Beépített by-pass ággal (120C) és beépített zónaszeleppel (120B) ellátott változatban egyaránt elérhetőek, ezáltal pedig a termostatikusszelepekkel ellátott fűtési rendszerbe történő telepítésük is lehetővé válik.



NOVACOND 120A



NOVACOND 120B



NOVACOND 120C

A **NOVAZONE** fűtőköri modulok olyan esetekre lettek kifejlesztve, ahol a kazán beépített szivattyúja nem elegendő a rendszer kiszolgálásához, illetve ahol egynél több fűtőkör kialakítása a cél. A NOVAZONE 1-3 körös, magas- és alacsony hőmérsékletű rendszerekhez egyaránt alkalmazható változatai minden fűtőkör esetében garantálni tudják a szükséges nyomás- és hőmérsékleti értékeket. A speciális kialakítású, beépített hidraulikus váltónak köszönhetően a kazán- és a fűtőkörök szivattyúi hidraulikai szempontból függetlenek egymástól.



NOVAZONE 26100



NOVAZONE 26110



NOVAZONE 26111



NOVAZONE 26130



NOVAZONE 26113



NOVAZONE 26133



NOVAZONE 26120

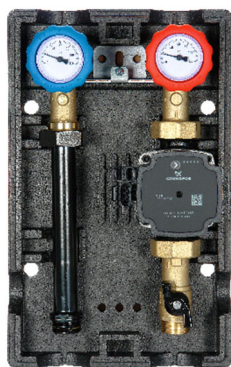


NOVAZONE 26112

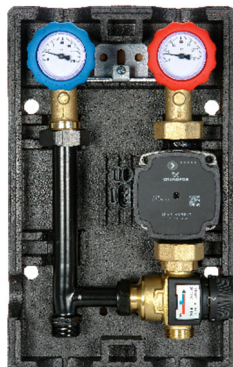


NOVAZONE 26122

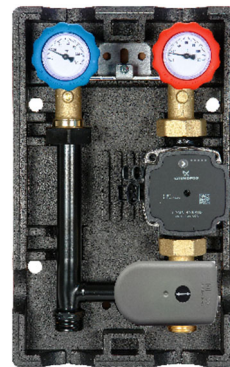
A **NOVAHEAT** fűtőköri modulok olyan esetekre lettek kifejlesztve, ahol a kazán beépített szivattyúja nem elegendő a rendszer kiszolgálásához. A NOVAHEAT moduláris elvnek köszönhetően a rendszer igényei szerint variálhatjuk a magas és alacsony hőmérsékletű egységeket. A modulok minden változata garantálni tudja a hozzá tartozó fűtőkörök kiszolgálásához szükséges nyomás- és hőmérsékleti értékeket. 2-3 blokkos osztó-gyűjtő modulokra (melyek igény esetén 4; 5 és 6 blokkos is lehet) épülő NOVAHEAT egységek a közbeiktatott hidraulikus váltónak köszönhetően a kazán szivattyújától hidraulikai szempontból függetlenek.



NOVAHEAT 15000



NOVAHEAT 15100



NOVAHEAT 15200

A fűtőmodulok alkalmazásának előnyei

Egy adott épület vagy lakás rendszerének fűtőmodulokkal történő kialakítása kivitelezői és felhasználói oldalról egyaránt számtalan előnnyel bír:

- gyorsabb tervezés a modulok dwg-rajzainak alkalmazásával
- egyszerűsíti, gyorsítja a kivitelezést
- lényegesen kisebb helyigény a helyszíni rendszerösszeállításhoz képest
- univerzális: bármilyen kazántípussal alkalmazható (az adott készülégyártó szabályozói szükségességek hozzá)
- anyagár szempontjából akár 20%-kal kedvezőbb költség a helyszíni szereléshez használt rendszerelemek összességéhez képest
- egyszerűbb, gyorsabb árajánlatkészítés (nem kell egyesével feltüntetni a hidraulikus oldalhoz felhasználandó szerelvényeket)
- magas színvonalú, minőségi rendszerelemek
- gyártást követően tesztelt egységek
- 1+1 év garancia

Egy magas és egy alacsony hőmérsékletű rendszer kondenzációs kazánnal 0,5 m²-nyi falfelületen?

IGEN!



+ segédanyagok

+ munkadíj

+ munkaidő

Néhány példa azok közül, ahol már Novasfer modulok működnek...

CSALÁDI HÁZ - Hódmezővásárhely

modul: Novasfer NovaCond 120B

kazán: Fondital Antea Condensing KC 24

vezérlés: 2 db on/off termosztát

A hódmezővásárhelyi családi ház fűtési hálózatának korszerűsítése során padlófűtésrendszer került kialakításra, de emellett egyes szobákban lapradiátorok is helyet kaptak, a fürdőszobában pedig törölközőszárítós radiátort szereltek fel. Ehhez a NovaCond 120B modult választották, melynek alacsony és magas körei egy-egy érintőképernyős, on/off termosztát jele alapján üzemelnek. A vezérlés a Fondital kombi kondenzációs kazán vezérlőpanelé mellé beszerelhető OKITZONE05 szabályozó, valamint a kazánpanel szabad, 230 V-os kimenetének alkalmazásával lett megoldva, így nem volt szükség falon kívüli szabályozó felszerelésére, mely további helytakarékoságot eredményezett.



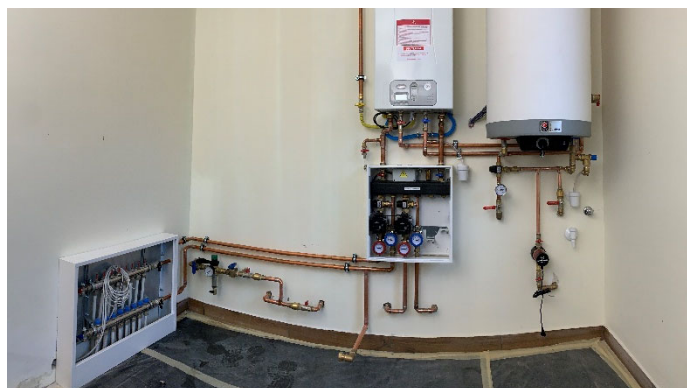
CSALÁDI HÁZ - Gödöllő

modul: Novasfer NovaZone 26330

kazán: Fondital Antea Condensing KRB 24

vezérlés: 2 db on/off termosztát

A gödöllői ház alacsony fűtőkörökre bontott rendszere az egyedi összeállítású NovaZone 26330 modul segítségével lett megvalósítva. Ezáltal egy hidraulikus váltós, kézi keverőszelepekkel ellátott fűtőkörök kialakítása vált könnyebbé, helytakarékosabbá.



kivitelező: Szalu Term Kft.

CSALÁDI HÁZ - Miskolc

modul: Novasfer NovaCond 120B

kazán: Fondital Antea Condensing KRB 24

vezérlés: 1 db Cremoto, 1 db on/off termosztát

Ennek a családi háznak az előtérben került kialakításra a kazánház, ezért helytakarékoság szempontjából nagy szerepe volt a NovaCond 120B modulnak, valamint a kompakt méretű, váltószeleppel és tároló-érzékelővel egyaránt ellátott Fondital Antea Condensing KRB-nek.

kivitelező: Szerker Plus Kft.



CSALÁDI HÁZ – Budapest, II. kerület

modul: Novasfer NovaZone 26031

kazán: Wiessmann

vezérlés: 2 db on/off termosztát



A hidraulikus oldal elrendezése okán egyedi fűtőmodult (NovaZone 26031) alkalmaztak, melynél az első, alacsony kör kézi termostatikus keverőszeleppel rendelkezik, a második pedig a magas kör lett. A sajátos belső kialakítással rendelkező hidrováltónak köszönhetően nem okoz gondot a magas- és alacsony körök felcserélése.

kivitelező: Kárász János



FOGORVOSI RENDELŐ - Debrecen

modul: Novasfer NovaHeat 15000

kazán: Ariston

vezérlés: 4 db on/off termostát

Egy debreceni fogorvosi rendelőben 4 db, alacsony hőmérsékletű fűtőkör került kialakításra. A hőszivattyúval kombinált gázkazán a beállításoknak megfelelően, alacsony hőmérsékleten üzemel, a termostátjeles visszacsatolás függvényében pedig a körök a NovaHeat modulok segítségével lépnek működésbe.

Kivitelező: Szabó Tibor



PANZIÓ - Pásztó

modul: Novasfer NovaHeat 15000 és 15100

kazán: Riello

vezérlés: 4 db on/off termostát

A pásztói panzió rendszere három magas és egy, kézi keverőszeleppel ellátott körre lett bontva, amihez 3 db NovaHeat 15000-es és 1 db 15100-as modult használtak. A rendszer on/off termostátok jelei alapján lépnek működésbe.

SZOCIÁLIS OTTHON - Kisújszállás

modul: Novasfer NovaHeat 15000

kazán: Viessmann

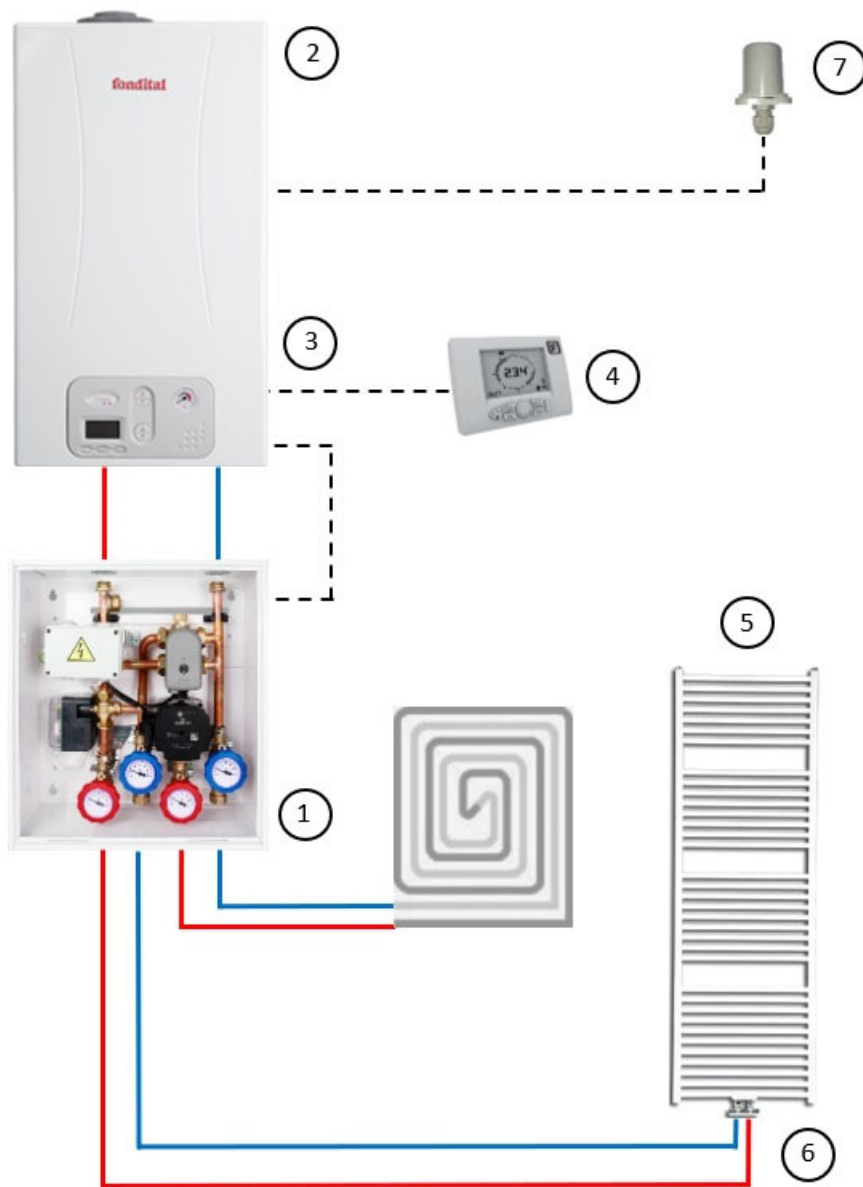
vezérlés: 3 db on/off termostát

A Kisújszállási Térségi Szociális Otthon és Alapszolgáltatási Központ kazánházi rekonstrukciója során a körök kialakításakor NovaHeat 15000 modulokat alkalmaztak, amelyek hidrováltóval ellátott osztó-gyűjtőn keresztül csatlakoznak a kazánkörhöz.

kivitelező: Vigacom Kft.



1.1 Elvi kapcsolási vázlat Fondital kondenzációs gázkazánnal egy magas és egy alacsony hőmérsékletű fűtőkör esetén NOVACOND 120 B modulal



1. - NOVACOND 120 B modul beépített zónaszeleppel
2. - Fondital kondenzációs gázkazán (KC / KR / KRB / KB típusváltozatok) beépített fűtőköri szivattyúval
3. - KITZONE 05 zóna szabályozó a kevert kör számára (önálló, 230 V-os betápot igényel)
4. - Alacsony hőmérsékletű fűtőkör Cremoto 07 modulációs szabályozóval (Cremoto bekötése: 2 x 0,75 mm²-es árnyékolt vezeték, max. 50 m-ig)
5. - Magas hőmérsékletű fűtőkör
6. - Termosztatikus radiátorszelep
7. - SONDAES 01 külső hőmérséklet-érzékelő (a KITZONE 05 szabályozó árban foglalt tartozéka, bekötése: 2 x 0,75 mm²-es vezeték, max. 50 m-ig)

Hidraulikus oldal:

Azon, új kialakítású rendszerekhez javasoljuk, amelyeknél alacsony és magas fűtőkör egyaránt található. Jelen esetben azt feltételezzük, hogy a rendszerben alapvetően felületfűtés található, és csak a fürdőszobák kiszolgálására / rásegítésére szolgáló, termosztatikus radiátorszeleppel ellátott csőradiátorok kerültek elhelyezésre. A kazán szivattyúja elegendő a magas kör kiszolgálásához (ezt minden esetben méretezéssel célszerű ellenőrizni a kazán szivattyújelleggörbéjének ismeretében), így csak az alacsony hőmérsékletű kör számára van szükség szivattyúra, melyet a NOVACOND 120 B modul tartalmaz (itt is szükséges a jelleggörbe és a rendszer igényeinek összevetése). A kevert kör számára szükséges előremenő fűtési hőmérsékletet a körhöz tartozó NTC-jel alapján, a szintén a modul részét képező motoros keverőszeleppel szabályozzuk.

Szabályozás, vezérlés:

Az Antea, Itaca és Formentera típusok a KITZONE 05 zóna szabályozó [3] és a Cremoto 07 modulációs helyiség-hőmérséklet szabályozó [4] alkalmazásával képesek biztosítani a két, különböző hőmérsékletű fűtőkör vezérlésének lehetőségét. A Fondital készülékek beépített időjárásfüggő szabályozóval vannak ellátva, melyhez külső hőmérséklet érzékelő [7] szükséges, így a kazánban beállítható a fűtési görbe és annak párhuzamos eltolása. A külső hőmérséklet alapú szabályozás a külső hőmérsékletet figyeli, követi annak folyamatos változását, s így automatikusan szabályozza a fűtési előremenő hőmérsékletet (növeli, ha a külső hőmérséklet csökken és csökkenti, ha a külső hőmérséklet növekszik), ezzel biztosítva a legmagasabb komfortérzetet és csökkentve a gázfogyasztást.

A kazán paramétereinél beállítható a direkt (20-78 °C-ig, például radiátoros rendszer részére) és kevert (20-45 °C-ig, pl: felületfűtés számára) fűtőkörök hőmérséklet-tartománya.

Amikor csak a direkt körön jelentkezik fűtési igény a külső hőmérséklet jele alapján, akkor a kazán az ahhoz tartozó paramétereknek megfelelően fog üzemelni úgy, hogy közben nyitja a NOVACOND modulban található zónaszelepet, amikor pedig kizárólag a kevert körtől érkezik igény, akkor a gázkazán az ahhoz beállított értékeket veszi figyelembe, zárja a direkt kör zónaszelepet, és indítja a kevert köri szivattyút.

A körök egyidejű működése esetén a készülék az előremenő hőmérséklet szempontjából a direkt hőmérsékletű kört veszi figyelembe, az alacsonyabb hőmérsékletű kör kívánt hőmérsékletét pedig a motoros keverőszelep segítségével állítja elő az NTC visszacsatolása alapján. A Cremoto 07 rendszerszabályozóhoz tartozó szivattyú, keverőszelep és NTC a kazánba elhelyezett KITZONE 05 kevert köri szabályozópanel pontjaira kerül bekötésre, a direkt kör zónaszelepe pedig a kazánban található, 230 V-os programozható relére csatlakozik.

Jelen kapcsolási vázlat az alábbi Fondital készülékeknél alkalmazható:

Antea Condensing KC / KR / KRB, teljesítmény: 12-28 kW

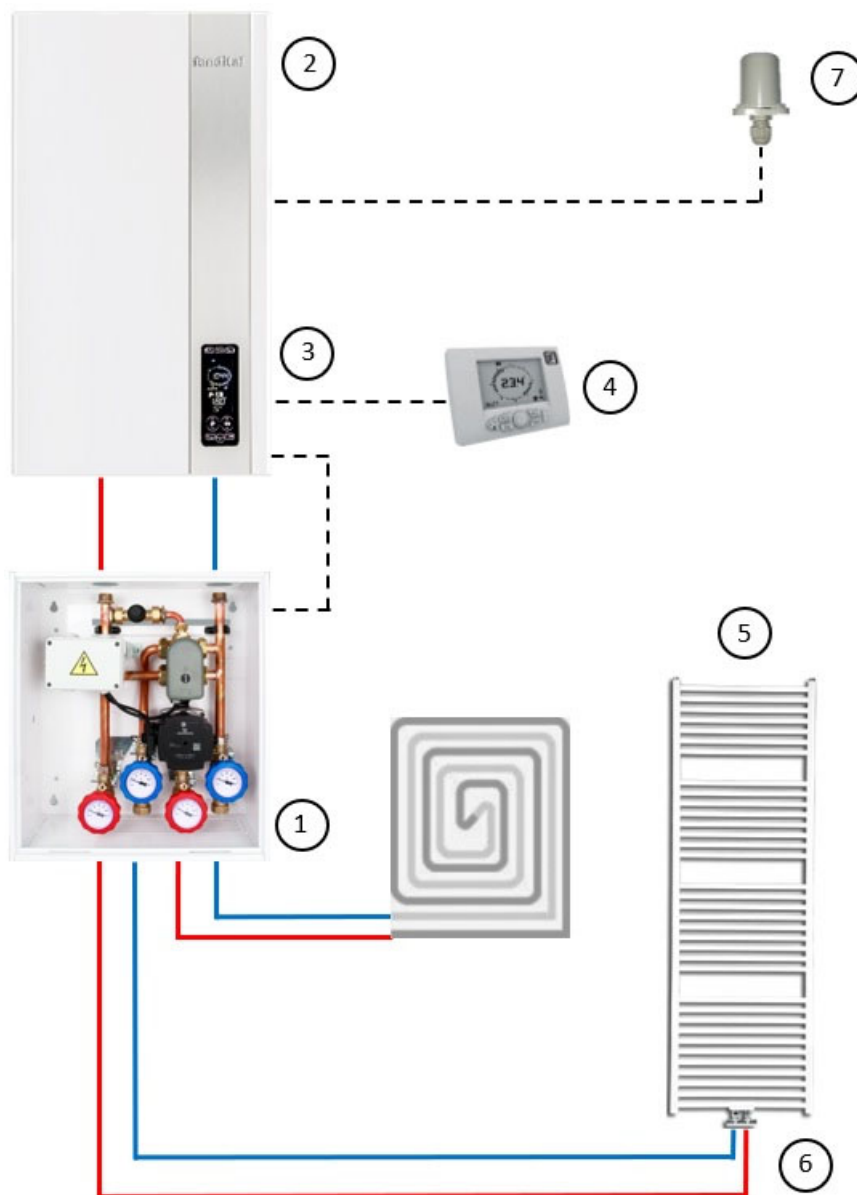
Formentera Condensing KC / KR / KRB, teljesítmény: 12-32 kW

Itaca Condensing KC / KR / KRB / KB, teljesítmény: 12-32 kW

Szükséges kiegészítők listája (a kapcsolási vázlat szerint):

cikkszám	megnevezés	menyiség
OKITZONE05	Fondital zóna szabályozó elektronika különböző hőmérsékletű fűtési körökhöz, külső hőmérséklet érzékelővel	1 db
OCREMOTO07	Fondital Cremoto 07 rendszerszabályozó és szobatermosztát	1 db
N-26120B	Novasfer NovaCond 120 B modul zónaszeleppel	1 db

1.2 Elvi kapcsolási vázlat Fondital kondenzációs gázkazánnal egy magas és egy alacsony hőmérsékletű fűtőkör esetén NOVACOND 120 C modulal



1. - NOVACOND 120 C modul by-pass ággal
2. - Fondital gázkazán (KC / KR / KRB / KB típus) beépített fűtőköri szivattyúval
3. - KITZONE 05 zóna szabályozó a kevert kör számára (önálló, 230 V-os betápot igényel)
4. - Alacsony hőmérsékletű fűtőkör Cremoto 07 modulációs szabályozóval (Cremoto bekötése: 2 x 0,75 mm²-es árnyékolt vezeték, max. 50 m-ig)
5. - Magas hőmérsékletű fűtőkör
6. - Termosztatikus radiátorszelep teljes zárást biztosító fejjel
7. - SONDAES 01 külső hőmérséklet-érzékelő (a KITZONE 05 szabályozó árban foglalt tartozéka, bekötése: 2 x 0,75 mm²-es vezeték, max. 50 m-ig)

Hidraulikus oldal:

Azon, új kialakítású rendszerekhez javasoljuk, amelyeknél alacsony és magas fűtőkör egyaránt található. Jelen esetben azt feltételezzük, hogy a rendszerben alapvetően felületfűtés található, és csak a fürdőszobák kiszolgálására / rásegítésére szolgáló, teljes zárást lehetővé tevő termofejjel rendelkező termosztatikus radiátorszeleppel ellátott csőradiátorok kerültek elhelyezésre. A kazán szivattyúja elegendő a magas kör kiszolgálásához (ezt minden esetben méretezéssel célszerű ellenőrizni a kazán szivattyú-jelleggörbéjének ismeretében), így csak az alacsony hőmérsékletű kör számára van szükség szivattyúra, melyet a NOVACOND 120 C modul tartalmaz (itt is szükséges a jelleggörbe és a rendszer igényeinek összevetése). A kevert kör számára szükséges előremenő fűtési hőmérsékletet a körhöz tartozó NTC-jel alapján, a szintén a modul részét képező motoros keverőszeleppel szabályozzuk.

Szabályozás, vezérlés:

Az Antea, Itaca és Formentera típusok a KITZONE 05 zóna szabályozó [3] és a Cremoto 07 modulációs helyiség-hőmérséklet szabályozó [4] alkalmazásával képesek biztosítani a két, különböző hőmérsékletű fűtőkör vezérlésének lehetőségét. A Fondital készülékek beépített időjárásfüggő szabályozóval vannak ellátva, melyhez külső hőmérséklet érzékelő [7] szükséges, így a kazánban beállítható a fűtési görbe és annak párhuzamos eltolása. A külső hőmérséklet alapú szabályozás a külső hőmérsékletet figyeli, követi annak folyamatos változását, s így automatikusan szabályozza a fűtési előremenő hőmérsékletet (növeli, ha a külső hőmérséklet csökken és csökkenti, ha a külső hőmérséklet növekszik), ezzel biztosítva a legmagasabb komfortérzetet és csökkentve a gázfogyasztást.

A kazán paramétereinél beállítható a direkt (20-78 °C-ig, például radiátoros rendszer részére) és kevert (20-45 °C-ig, pl: felületfűtés számára) fűtőkörök hőmérséklet-tartománya.

Amikor csak a direkt körön jelentkezik fűtési igény a külső hőmérséklet jele alapján, akkor a kazán az ahhoz tartozó paramétereknek megfelelően fog üzemelni, amikor pedig kizárólag a kevert körtől érkezik igény, akkor a gázkazán az ahhoz beállított értékeket veszi figyelembe, és indítja a kevert köri szivattyút.

A körök egyidejű működése esetén a készülék az előremenő hőmérséklet szempontjából a direkt hőmérsékletű kört veszi figyelembe, az alacsonyabb hőmérsékletű kör kívánt hőmérsékletét pedig a motoros keverőszelep segítségével állítja elő az NTC visszacsatolása alapján. A Cremoto 07 rendszerszabályozóhoz tartozó szivattyú, keverőszelep és NTC a kazánba elhelyezett KITZONE 05 kevert köri szabályozópanel pontjaira kerül bekötésre.

Jelen kapcsolási vázlat az alábbi Fondital készülékeknél alkalmazható:

Antea Condensing KC / KR / KRB, teljesítmény: 12-28 kW

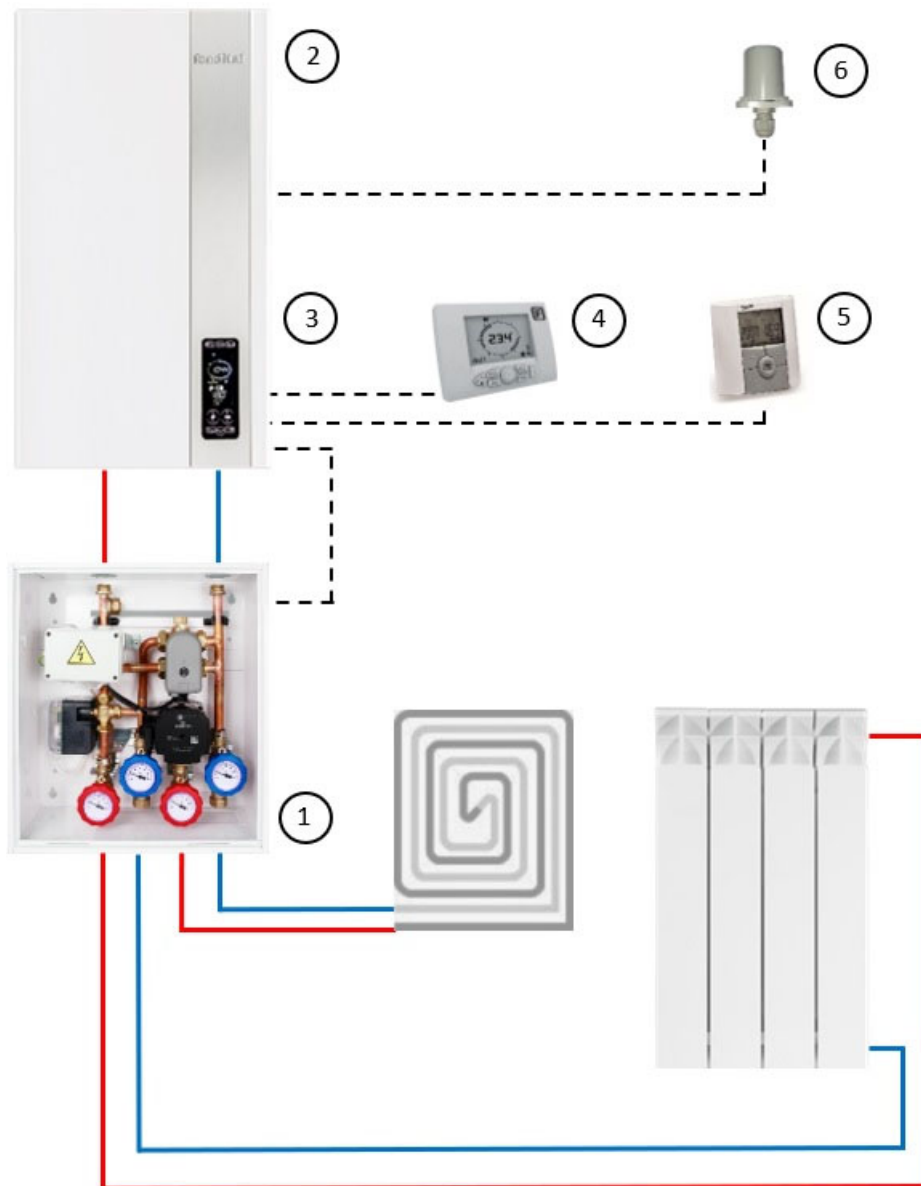
Formentera Condensing KC / KR / KRB, teljesítmény: 12-32 kW

Itaca Condensing KC / KR / KRB / KB, teljesítmény: 12-32 kW

Szükséges kiegészítők listája (a kapcsolási vázlat szerint):

cikkszám	megnevezés	mennyiség
OKITZONE05	Fondital zóna szabályozó elektronika különböző hőmérsékletű fűtési körökhöz, külső hőmérséklet érzékelővel	1 db
OCREMOTO07	Fondital Cremoto 07 rendszerszabályozó és szobatermosztát	1 db
N-26120C	Novasfer NovaCond 120 C modul zónaszeleppel	1 db

1.3 Elvi kapcsolási vázlat Fondital kondenzációs gázkazánnal egy magas és egy alacsony hőmérsékletű fűtőkör esetén NOVACOND 120 B modulal



1. - NOVACOND 120 B modul beépített zónaszeleppel
2. - Fondital kondenzációs gázkazán (KC / KR / KRB / KB típusváltozatok) beépített fűtőköri szivattyúval
3. - KITZONE 05 zóna szabályozó a kevert kör számára (önálló, 230 V-os betápot igényel)
4. - Alacsony hőmérsékletű fűtőkör Cremoto 07 modulációs szabályozóval (Cremoto bekötése: 2 x 0,75 mm²-es árnyékolt vezeték, max. 50 m-ig)
5. - Magas hőmérsékletű fűtőkör on/off termostáttal (termostát bekötése: 2 x 0,75 mm²-es vezeték)
6. - SONDAES 01 külső hőmérséklet-érzékelő (a KITZONE 05 szabályozó árban foglalt tartozéka, bekötése: 2 x 0,75 mm²-es vezeték, max. 50 m-ig)

Hidraulikus oldal:

Azon, új kialakítású rendszerekhez javasoljuk, amelyeknél alacsony és magas fűtőkör egyaránt található, s azok szabályozása kevert- és direkt körökre osztott termosztátokkal történik. A kazán szivattyúja elegendő a magas kör kiszolgálásához (ezt minden esetben méretezéssel célszerű ellenőrizni a kazán szivattyú-jelleggörbéjének ismeretében), így csak az alacsony hőmérsékletű kör számára van szükség szivattyúra, melyet a NOVACOND 120 B modul tartalmaz (itt is szükséges a jelleggörbe és a rendszer igényeinek összevetése). A kevert kör számára szükséges előremenő fűtési hőmérsékletet a körhöz tartozó NTC-jel alapján, a szintén a modul részét képező motoros keverőszeleppel szabályozzuk.

Szabályozás, vezérlés:

Az Antea, Itaca és Formentera típusok a KITZONE 05 zóna szabályozó [3], a Cremoto 07 modulációs helyiség-hőmérséklet szabályozó [4], valamint egy on/off termosztát [5] alkalmazásával képesek biztosítani a két, különböző hőmérsékletű fűtőkör vezérlésének lehetőségét. A Fondital készülékek beépített időjárásfüggő szabályozóval vannak ellátva, melyhez külső hőmérséklet érzékelő [7] szükséges, így a kazánban beállítható a fűtési görbe és annak párhuzamos eltolása. A külső hőmérséklet alapú szabályozás a külső hőmérsékletet figyeli, követi annak folyamatos változását, s így automatikusan szabályozza a fűtési előremenő hőmérsékletet (növeli, ha a külső hőmérséklet csökken és csökkenti, ha a külső hőmérséklet növekszik), ezzel biztosítva a legmagasabb komfortérzetet és csökkentve a gázfogyasztást.

A kazán paramétereinél beállítható a direkt (20-78 °C-ig, például radiátoros rendszer részére) és kevert (20-45 °C-ig, pl: felületfűtés számára) fűtőkörök hőmérséklet-tartománya.

Amikor csak a direkt körön jelentkezik fűtési igény az on/off termosztát jele alapján, akkor a kazán az ahhoz tartozó paramétereknek megfelelően fog üzemelni úgy, hogy közben nyitja a NOVACOND modulban található zónaszelepet, amikor pedig kizárólag a kevert körtől érkezik igény, akkor a gázkazán az ahhoz beállított értékeket veszi figyelembe, zárja a direkt kör zónaszelepét, és indítja a kevert köri szivattyút.

A körök egyidejű működése esetén a készülék az előremenő hőmérséklet szempontjából a direkt hőmérsékletű kört veszi figyelembe, az alacsonyabb hőmérsékletű kör kívánt hőmérsékletét pedig a motoros keverőszelep segítségével állítja elő az NTC visszacsatolása alapján. A Cremoto 07 rendszerszabályozóhoz tartozó szivattyú, keverőszelep és NTC a kazánba elhelyezett KITZONE 05 kevert köri szabályozópanel pontjaira kerül bekötésre, a direkt kör on/off termosztátja, valamint zónaszelepe pedig a kazánban található termosztát-panelra, illetve a 230 V-os programozható relére csatlakozik.

Jelen kapcsolási vázlat az alábbi Fondital készülékeknél alkalmazható:

Antea Condensing KC / KR / KRB, teljesítmény: 12-28 kW

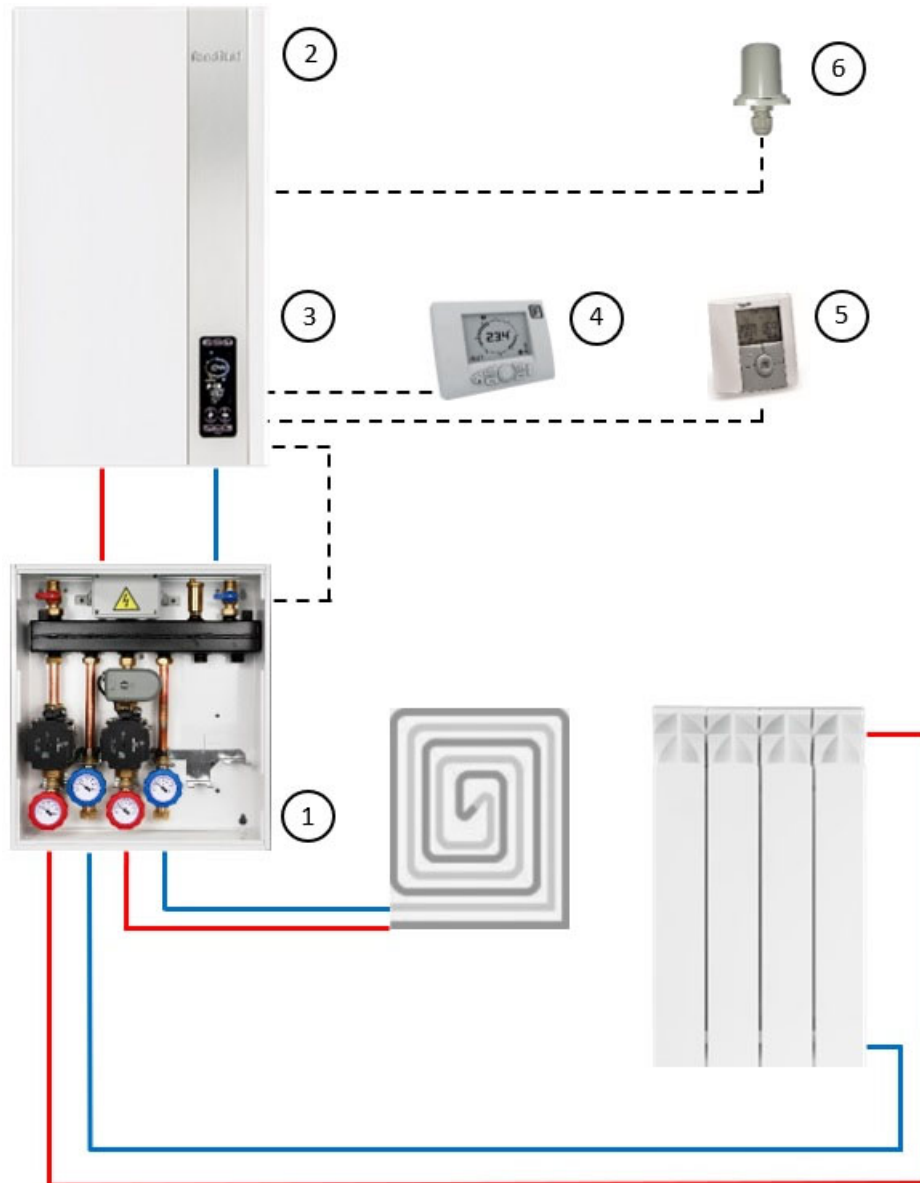
Formentera Condensing KC / KR / KRB, teljesítmény: 12-32 kW

Itaca Condensing KC / KR / KRB / KB, teljesítmény: 12-32 kW

Szükséges kiegészítők listája (a kapcsolási vázlat szerint):

cikkszám	megnevezés	mennyiség
OKITZONE05	Fondital zóna szabályozó elektronika különböző hőmérsékletű fűtési körökhöz, külső hőmérséklet érzékelővel	1 db
OCREMOTO07	Fondital Cremoto 07 rendszerszabályozó és szobatermosztát	1 db
W-10025807	Watts BTDP heti programos szobatermosztát	1 db
N-26120B	Novasfer NovaCond 120 B modul zónaszeleppel	1 db

1.4 Elvi kapcsolási vázlat Fondital kondenzációs gázkazánnal egy magas és egy alacsony hőmérsékletű fűtőkör esetén NOVAZONE 26120 modul



1. - NOVAZONE 26120 modul motoros keverőszeleppel
2. - Fondital kondenzációs gázkazán (KC / KR / KRB / KB típusváltozatok) beépített fűtőköri szivattyúval
3. - KITZONE 05 zóna szabályozó a kevert kör számára (önálló, 230 V-os betápot igényel)
4. - Alacsony hőmérsékletű fűtőkör Cremoto 07 modulációs szabályozóval (Cremoto bekötése: 2 x 0,75 mm²-es árnyékolt vezeték, max. 50 m-ig)
5. - Magas hőmérsékletű fűtőkör on/off termostáttal (termostát bekötése: 2 x 0,75 mm²-es vezeték)
6. - SONDAES 01 külső hőmérséklet-érzékelő (a KITZONE 05 szabályozó árban foglalt tartozéka, bekötése: 2 x 0,75 mm²-es vezeték, max. 50 m-ig)

Hidraulikus oldal:

Azon rendszerekhez javasoljuk, amelyeknél alacsony és magas fűtőkör egyaránt található, s azok szabályozása kevert és direkt körökre osztott termosztátokkal történik. A kazán szivattyúja a modul hidraulikus váltójáig keringteti a fűtővizet, a magas és alacsony fűtőkör áramlásáról pedig a modulban található szivattyúk gondoskodnak (minden esetben méretezéssel célszerű ellenőrizni a köröket a szivattyú-jelleggörbék ismeretében). A kevert kör számára szükséges előremenő fűtési hőmérsékletet a körhöz tartozó NTC-jel alapján, a szintén a modul részét képező motoros keverőszeleppel szabályozzuk.

Szabályozás, vezérlés:

Az Antea, Itaca és Formentera típusok a KITZONE 05 zóna szabályozó [3], a Cremoto 07 modulációs helyiség-hőmérséklet szabályozó [4], valamint egy on/off termosztát [5] alkalmazásával képesek biztosítani a két, különböző hőmérsékletű fűtőkör vezérlésének lehetőségét. A Fondital készülékek beépített időjárásfüggő szabályozóval vannak ellátva, melyhez külső hőmérséklet érzékelő [6] szükséges, így a kazánban beállítható a fűtési görbe és annak párhuzamos eltolása. A külső hőmérséklet alapú szabályozás a külső hőmérsékletet figyeli, követi annak folyamatos változását, s így automatikusan szabályozza a fűtési előremenő hőmérsékletet (növeli, ha a külső hőmérséklet csökken és csökkenti, ha a külső hőmérséklet növekszik), ezzel biztosítva a legmagasabb komfortérzetet és csökkentve a gázfogyasztást.

A kazán paramétereinél beállítható a direkt (20-78 °C-ig, például radiátoros rendszer részére) és kevert (20-45 °C-ig, pl: felületfűtés számára) fűtőkörök hőmérséklet-tartománya.

Amikor csak a direkt körön jelentkezik fűtési igény az on/off termosztát jele alapján, akkor a kazán az ahhoz tartozó paramétereknek megfelelően fog üzemelni úgy, hogy közben indítja a NOVAZONE modulban található szivattyút, amikor pedig kizárólag a kevert körtől érkezik igény, akkor a gázkazán az ahhoz beállított értékeket veszi figyelembe, leállítja a direktköri szivattyút, és indítja a kevert kör szivattyúját.

A körök egyidejű működése esetén a készülék az előremenő hőmérséklet szempontjából a direkt hőmérsékletű kört veszi figyelembe, az alacsonyabb hőmérsékletű kör kívánt hőmérsékletét pedig a motoros keverőszelep segítségével állítja elő az NTC visszacsatolása alapján. A Cremoto 07 rendszerszabályozóhoz tartozó szivattyú, keverőszelep és NTC a kazánba elhelyezett KITZONE 05 kevert köri szabályozópanel pontjaira kerül bekötésre, a direkt kör on/off termosztátja, valamint szivattyúja pedig a kazánban található termosztát-pontra, illetve a 230 V-os programozható relére csatlakozik.

Jelen kapcsolási vázlat az alábbi Fondital készülékeknél alkalmazható:

Antea Condensing KC / KR / KRB, teljesítmény: 12-28 kW

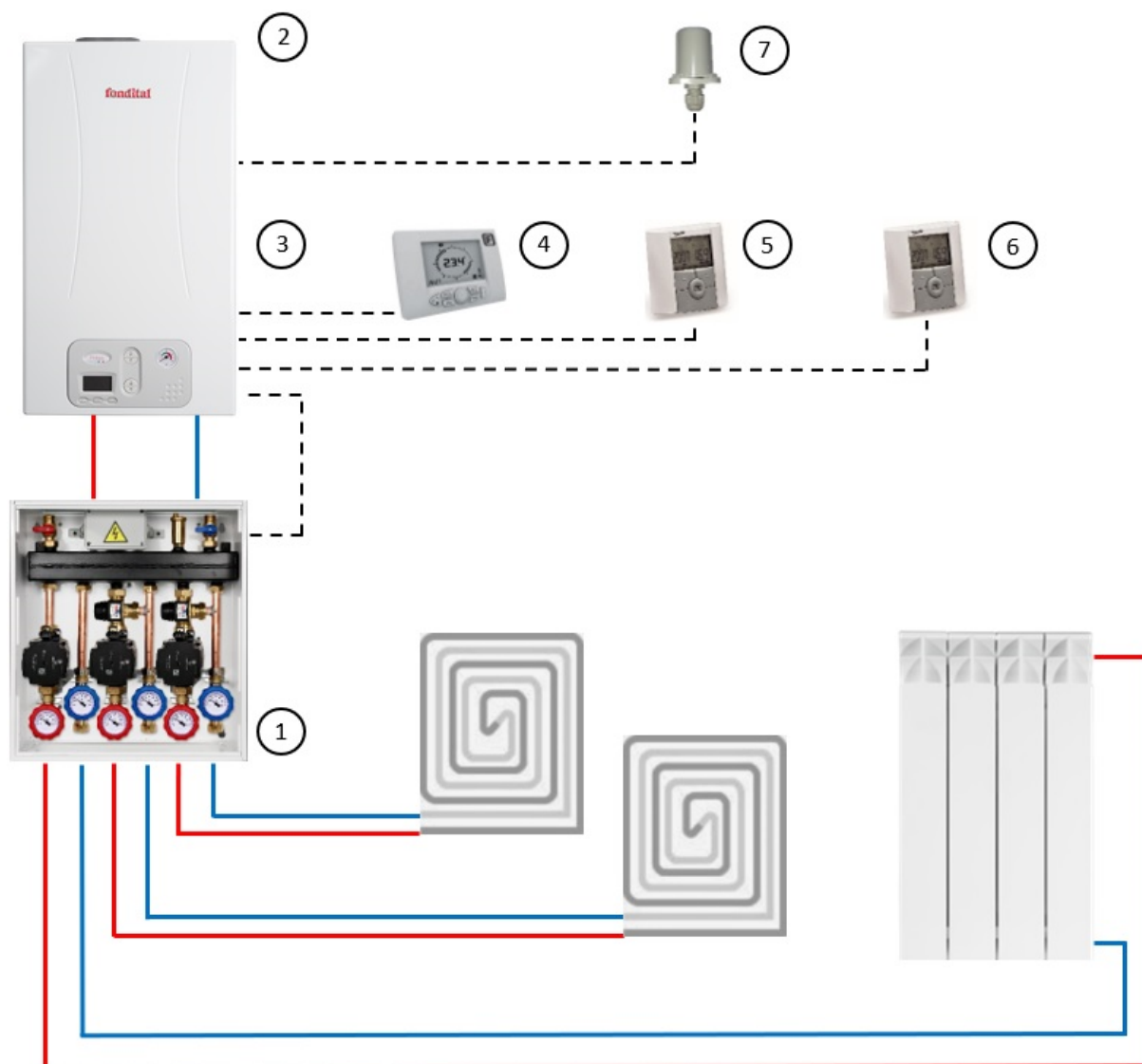
Formentera Condensing KC / KR / KRB, teljesítmény: 12-32 kW

Itaca Condensing KC / KR / KRB / KB, teljesítmény: 12-32 kW

Szükséges kiegészítők listája (a kapcsolási vázlat szerint):

cikkszám	megnevezés	mennyiség
OKITZONE05	Fondital zóna szabályozó elektronika különböző hőmérsékletű fűtési körökhöz, külső hőmérséklet érzékelővel	1 db
OCREMOTO07	Fondital Cremoto 07 rendszerszabályozó és szobatermosztát	1 db
W-10025807	Watts BTDP heti programos szobatermosztát	1 db
N-26120	Novasfer NovaZone 26120 modul motoros keverőszeleppel	1 db

1.5 Elvi kapcsolási vázlat Fondital kondenzációs gázkazánnal egy magas és két alacsony hőmérsékletű fűtőkör esetén NOVAZONE 26133 modul



1. - NOVAZONE 26133 modul termosttikus keverőszelepekkel
2. - Fondital kondenzációs gázkazán (KC / KR / KRB / KB típusváltozatok) beépített fűtőköri szivattyúval
3. - KITZONE 05 zóna szabályozó a kevert kör számára (önálló, 230 V-os betápot igényel)
4. - Alacsony hőmérsékletű fűtőkör Cremoto 07 modulációs szabályozóval (Cremoto bekötése: 2 x 0,75 mm²-es árnyékolt vezeték, max. 50 m-ig)
5. - Alacsony hőmérsékletű fűtőkör on/off termostttal (termosttát bekötése: 2 x 0,75 mm²-es vezeték)
6. - Magas hőmérsékletű fűtőkör on/off termostttal (termosttát bekötése: 2 x 0,75 mm²-es vezeték)
7. - SONDAES 01 külső hőmérséklet-érzékelő (a KITZONE 05 szabályozó árban foglalt tartozéka, bekötése: 2 x 0,75 mm²-es vezeték, max. 50 m-ig)

Hidraulikus oldal:

Azon rendszerekhez javasoljuk, amelyeknél két alacsony és egy magas fűtőkör található, s azok szabályozása kevert- és direkt körökre osztott termosztátokkal történik. A kazán szivattyúja a modul hidraulikus váltójáig keringteti a fűtővizet, a magas és alacsony fűtőkör áramlásáról pedig a modulban található szivattyúk gondoskodnak (minden esetben méretezéssel célszerű ellenőrizni a köröket a szivattyú-jelleggörbék ismeretében). A kevert körök számára szükséges előremenő fűtési hőmérsékletet a körökhöz tartozó kézi állítású, termosztatikus keverőszelepekkel szabályozzuk.

Szabályozás, vezérlés:

Az Antea, Itaca és Formentera típusok két darab KITZONE 05 zóna szabályozó [3], a Cremoto 07 modulációs helyiség-hőmérséklet szabályozó [4], valamint két on/off termosztát [5]; [6] alkalmazásával képesek biztosítani a két, különböző hőmérsékletű fűtőkör vezérlésének lehetőségét. A Fondital készülékek beépített időjárásfüggő szabályozóval vannak ellátva, melyhez külső hőmérséklet érzékelő [7] szükséges, így a kazánban beállítható a fűtési görbe és annak párhuzamos eltolása. A külső hőmérséklet alapú szabályozás a külső hőmérsékletet figyeli, követi annak folyamatos változását, s így automatikusan szabályozza a fűtési előremenő hőmérsékletet (növeli, ha a külső hőmérséklet csökken és csökkenti, ha a külső hőmérséklet növekszik), ezzel biztosítva a legmagasabb komfortérzetet és csökkentve a gázfogyasztást.

A kazán paramétereinél beállítható a direkt (20-78 °C-ig, például radiátoros rendszer részére) és kevert (20-45 °C-ig, pl: felületfűtés számára) fűtőkörök hőmérséklet-tartománya.

Amikor csak a direkt körön jelentkezik fűtési igény az on/off termosztát jele alapján, akkor a kazán az ahhoz tartozó paramétereknek megfelelően fog üzemelni úgy, hogy közben indítja a NOVAZONE modulban található szivattyút, amikor pedig kizárólag a kevert körtől - vagy köröktől - érkezik igény, akkor a gázkazán az ahhoz beállított értékeket veszi figyelembe, leállítja a direktköri szivattyút, és indítja a kevert kör szivattyúját.

A körök egyidejű működése esetén a készülék az előremenő hőmérséklet szempontjából a direkt hőmérsékletű kört veszi figyelembe, az alacsonyabb hőmérsékletű körök kívánt hőmérsékletét pedig a termosztatikus keverőszelepek segítségével állítja elő. A Cremoto 07 rendszerszabályozóhoz tartozó szivattyú a kazánba elhelyezett KITZONE 05 kevert köri szabályozópanel pontjaira kerül bekötésre, a másik kevert kör on/off termosztátja és szivattyúja a második KITZONE 05-ba csatlakozik, a direkt kör on/off termosztátja, valamint szivattyúja pedig a kazánban található termosztát-pontra, illetve a 230 V-os programozható relére köthető be.

Jelen kapcsolási vázlat az alábbi Fondital készülékeknél alkalmazható:

Antea Condensing KC / KR / KRB, teljesítmény: 12-28 kW

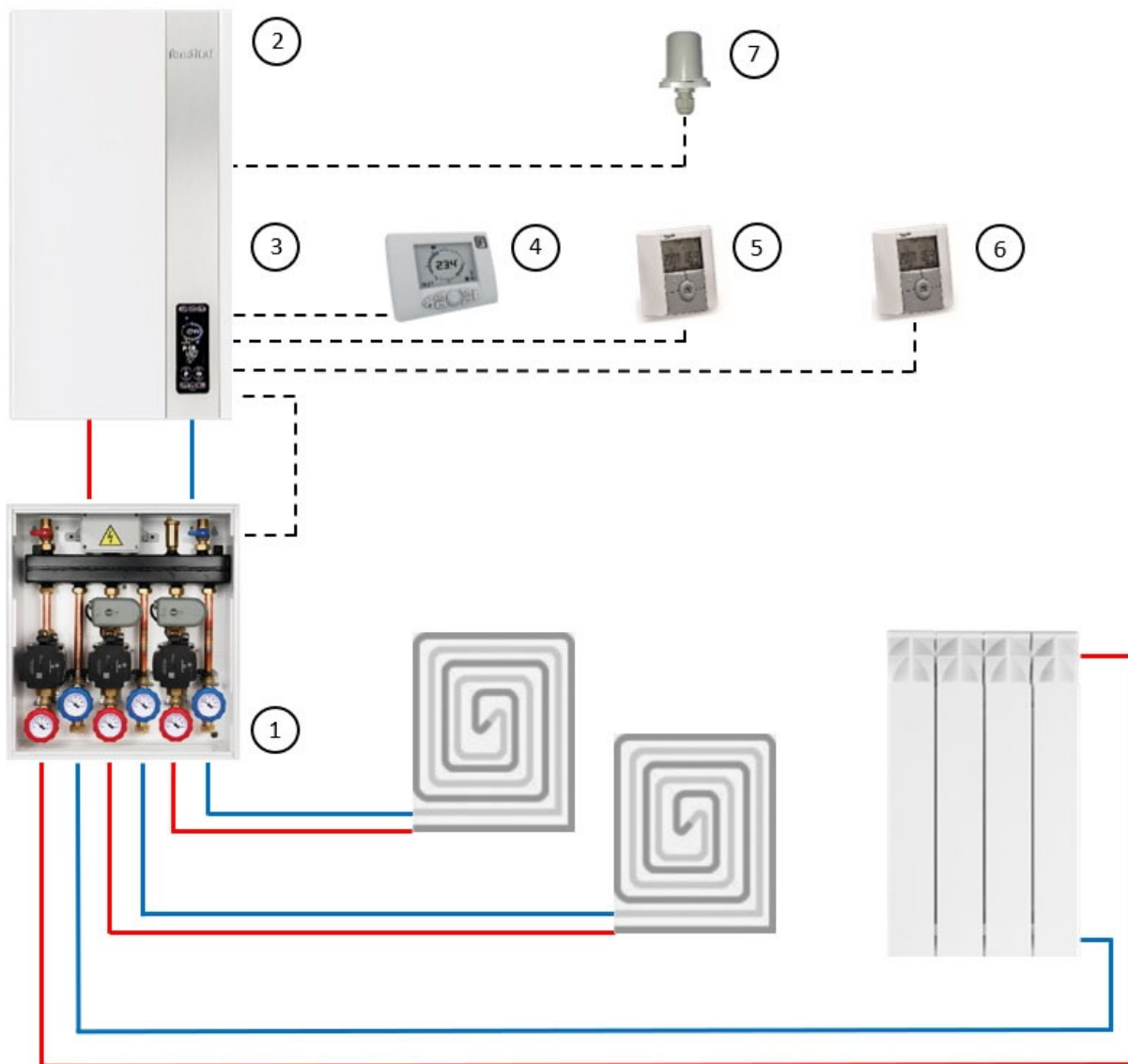
Formentera Condensing KC / KR / KRB, teljesítmény: 12-32 kW

Itaca Condensing KC / KR / KRB / KB, teljesítmény: 12-32 kW

Szükséges kiegészítők listája (a kapcsolási vázlat szerint):

cikkszám	megnevezés	mennyiség
OKITZONE05	Fondital zóna szabályozó elektronika különböző hőmérsékletű fűtési körökhöz, külső hőmérséklet érzékelővel	2 db
OCREMOTO07	Fondital Cremoto 07 rendszerszabályozó és szobatermosztát	1 db
W-10025807	Watts BTDP heti programos szobatermosztát	2 db
N-26133	Novasfer NovaZone 26133 modul termosztatikus keverőszeleppel	1 db

1.6 Elvi kapcsolási vázlat Fondital kondenzációs gázkazánnal egy magas és két alacsony hőmérsékletű fűtőkör esetén NOVAZONE 26122 modul



1. - NOVAZONE 26122 modul motoros keverőszelepekkel
2. - Fondital kondenzációs gázkazán (KC / KR / KRB / KB típusváltozatok) beépített fűtőköri szivattyúval
3. - KITZONE 05 zóna szabályozó a kevert kör számára (önálló, 230 V-os betápot igényel)
4. - Alacsony hőmérsékletű fűtőkör Cremoto 07 modulációs szabályozóval (Cremoto bekötése: 2 x 0,75 mm²-es árnyékolt vezeték, max. 50 m-ig)
5. - Alacsony hőmérsékletű fűtőkör on/off termostáttal (termostát bekötése: 2 x 0,75 mm²-es vezeték)
6. - Magas hőmérsékletű fűtőkör on/off termostáttal (termostát bekötése: 2 x 0,75 mm²-es vezeték)
7. - SONDAES 01 külső hőmérséklet-érzékelő (a KITZONE 05 szabályozó árban foglalt tartozéka, bekötése: 2 x 0,75 mm²-es vezeték, max. 50 m-ig)

Hidraulikus oldal:

Azon rendszerekhez javasoljuk, amelyeknél két alacsony és egy magas fűtőkör található, s azok szabályozása kevert- és direkt körökre osztott termosztátokkal történik. A kazán szivattyúja a modul hidraulikus váltójáig keringteti a fűtővizet, a magas és alacsony fűtőkör áramlásáról pedig a modulban található szivattyúk gondoskodnak (minden esetben méretezéssel célszerű ellenőrizni a köröket a szivattyú-jelleggörbék ismeretében). A kevert körök számára szükséges előremenő fűtési hőmérsékletet a körökhöz tartozó NTC-jelek alapján, a szintén a modul részét képező motoros keverőszelepekkel szabályozzuk.

Szabályozás, vezérlés:

Az Antea, Itaca és Formentera típusok két darab KITZONE 05 zóna szabályozó [3], a Cremoto 07 modulációs helyiség-hőmérséklet szabályozó [4], valamint két on/off termosztát [5]; [6] alkalmazásával képesek biztosítani a két, különböző hőmérsékletű fűtőkör vezérlésének lehetőségét. A Fondital készülékek beépített időjárásfüggő szabályozóval vannak ellátva, melyhez külső hőmérséklet érzékelő [7] szükséges, így a kazánban beállítható a fűtési görbe és annak párhuzamos eltolása. A külső hőmérséklet alapú szabályozás a külső hőmérsékletet figyeli, követi annak folyamatos változását, s így automatikusan szabályozza a fűtési előremenő hőmérsékletet (növeli, ha a külső hőmérséklet csökken és csökkenti, ha a külső hőmérséklet növekszik), ezzel biztosítva a legmagasabb komfortérzetet és csökkentve a gázfogyasztást.

A kazán paramétereinél beállítható a direkt (20-78 °C-ig, például radiátoros rendszer részére) és kevert (20-45 °C-ig, pl: felületfűtés számára) fűtőkörök hőmérséklet-tartománya.

Amikor csak a direkt körön jelentkezik fűtési igény az on/off termosztát jele alapján, akkor a kazán az ahhoz tartozó paramétereknek megfelelően fog üzemelni úgy, hogy közben indítja a NOVAZONE modulban található szivattyút, amikor pedig kizárólag a kevert körtől - vagy köröktől - érkezik igény, akkor a gázkazán az ahhoz beállított értékeket veszi figyelembe, leállítja a direktköri szivattyút, és indítja a kevert kör szivattyúját.

A körök egyidejű működése esetén a készülék az előremenő hőmérséklet szempontjából a direkt hőmérsékletű kört veszi figyelembe, az alacsonyabb hőmérsékletű körök kívánt hőmérsékletét pedig a motoros keverőszelepek segítségével állítja elő az NTC visszacsatolásai alapján. A Cremoto 07 rendszerszabályozóhoz tartozó szivattyú, keverőszelep és NTC a kazánba elhelyezett KITZONE 05 kevert köri szabályozópanel pontjaira kerül bekötésre, a másik kevert kör on/off termosztátja, szivattyúja, keverőszelepe és NTC-je a második KITZONE 05-ba csatlakozik, a direkt kör on/off termosztátja, valamint szivattyúja pedig a kazánban található termosztát-pontra, illetve a 230 V-os programozható relére köthető be.

Jelen kapcsolási vázlat az alábbi Fondital készülékeknél alkalmazható:

Antea Condensing KC / KR / KRB, teljesítmény: 12-28 kW

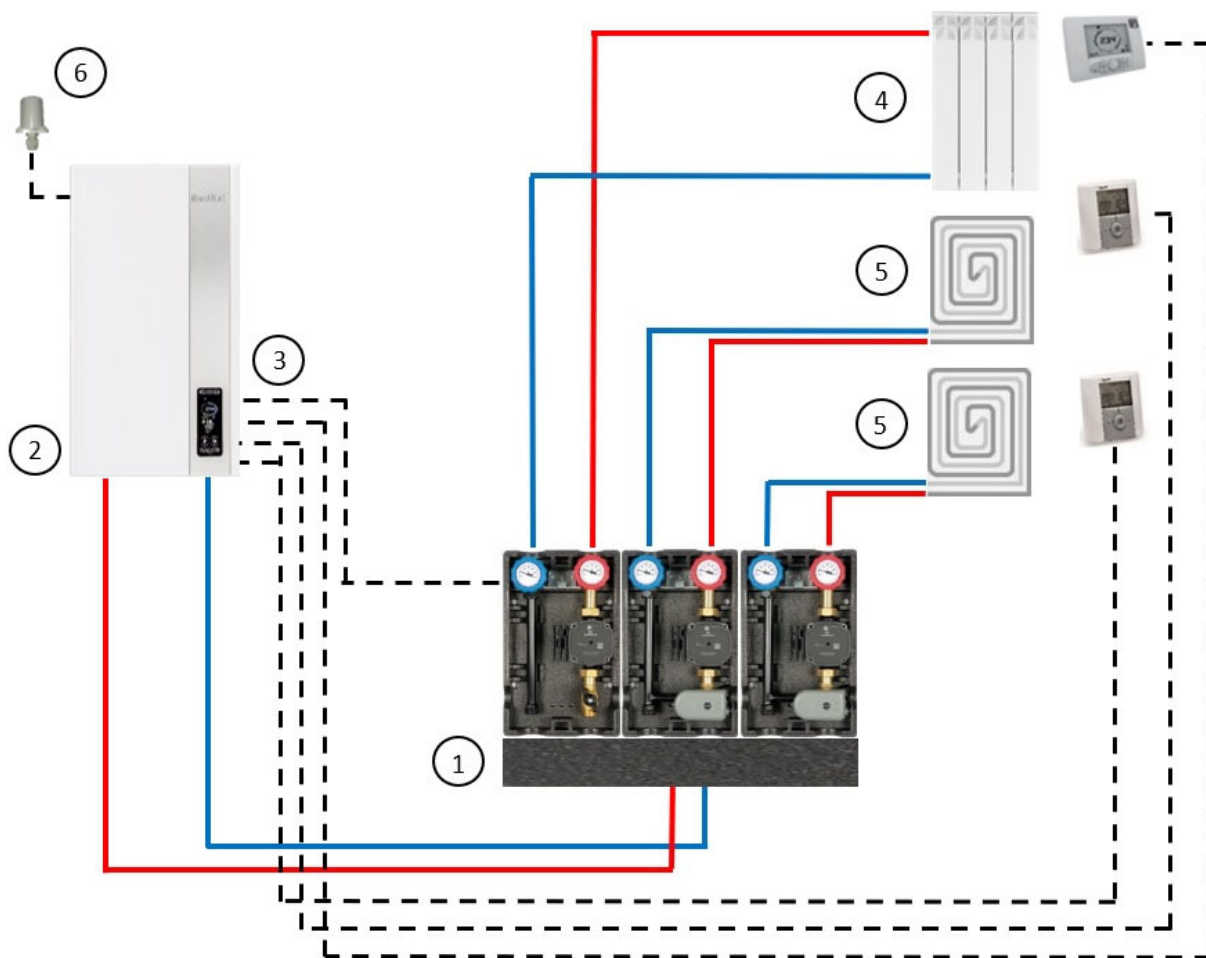
Formentera Condensing KC / KR / KRB, teljesítmény: 12-32 kW

Itaca Condensing KC / KR / KRB / KB, teljesítmény: 12-32 kW

Szükséges kiegészítők listája (a kapcsolási vázlat szerint):

cikkszám	megnevezés	mennyiség
OKITZONE05	Fondital zóna szabályozó elektronika különböző hőmérsékletű fűtési körökhöz, külső hőmérséklet érzékelővel	2 db
OCREMOTO07	Fondital Cremoto 07 rendszerszabályozó és szobatermosztát	1 db
W-10025807	Watts BTDP heti programos szobatermosztát	2 db
N-26122	Novasfer NovaZone 26122 modul motoros keverőszeleppel	1 db

1.7 Elvi kapcsolási vázlat Fondital kondenzációs gázkazánnal egy magas és két alacsony hőmérsékletű fűtőkör esetén NOVAHEAT 15000 és 15200 modulokkal



1. - 1 db NOVAHEAT 15000 direkt köri, valamint 2 db NOVAHEAT 15200, motoros keverőszeleppel ellátott kevert köri modul hidraulikus váltót tartalmazó osztó-gyűjtő egységgel
2. - Fondital kondenzációs gázkazán (KC / KR / KRB / KB típus) beépített fűtőköri szivattyúval
3. - KITZONE 05 zóna szabályozó a kevert körök számára (önálló, 230 V-os betápot igényelnek)
4. - Magas hőmérsékletű fűtőkör Cremoto 07 modulációs szabályozóval (Cremoto bekötése: 2 x 0,75 mm²-es vezeték, max. 50 m-ig)
5. - Alacsony hőmérsékletű fűtőkör on/off szobatermosztáttal (termosztát bekötése: 2 x 0,75 mm²-es vezeték)
6. - SONDAES 01 külső hőmérséklet-érzékelő (a KITZONE 05 szabályozó árban foglalt tartozéka, bekötése: 2 x 0,75 mm²-es vezeték, max. 50 m-ig)

Hidraulikus oldal:

A Fondital kondenzációs kazánok alpból két termosztát fogadására alkalmasak, ugyanakkor különféle kiegészítő elemekkel tovább bővíthetők (maximum egy direkt és három motoros keverőszelepes fűtőkörig). Jelen esetben azt feltételezzük, hogy a kazán egy három részre tagolt fűtési rendszert szolgál ki, ahol a köröket hidraulikus váltóval választjuk le – így a kazán szivattyújának csak a primer oldalt kell kiszolgálnia. A szekunder oldalt mindhárom kör esetén önálló fűtőköri keringtető szivattyúval láttuk el, a kevert körök számára szükséges előremenő fűtési hőmérsékletet pedig a NOVAHEAT modulokban található motoros keverőszelepekkel szabályozzuk.

Szabályozás, vezérlés:

Az Antea, Itaca és Formentera típusok gyárilag alkalmasak a Cremoto 07 rendszerszabályozó [4], valamint egy on/off termosztát [5] fogadására (másik lehetőség, hogy két on/off termosztátot [5] csatlakoztatunk a kazán paneljéhez). A második és harmadik kör szivattyújának indításához, valamint keverőszelepeinek mozgatásához 2 db OKITZONE05 [3] alkalmazása szükséges (az Antea kazán vezérlőpanelje mellé egy köthető, a Formentera és Itaca mellé kettő helyezhető be, így előbbinél a kártyákat célszerű külön kötődobozban, a falon elhelyezni), melyekre további on/off termosztátok [5] csatlakoztathatók. Így hőtermelői oldalról biztosított a három különböző hőmérsékletű fűtőkör vezérlésének lehetősége. A Fondital készülékek beépített időjárásfüggő szabályozóval vannak ellátva, melyhez külső hőmérséklet érzékelő [6] szükséges, így a kazánban beállítható a fűtési görbe és annak párhuzamos eltolása. A külső hőmérséklet alapú szabályozás a külső hőmérsékletet figyeli, követi annak folyamatos változását, s így automatikusan szabályozza a fűtési előremenő hőmérsékletet (növeli, ha a külső hőmérséklet csökken és csökkenti, ha a külső hőmérséklet növekszik), ezzel biztosítva a legmagasabb komfortérzetet és csökkentve a gázfogyasztást.

A kazán paramétereinél beállítható a direkt (20-78 °C-ig, például radiátoros rendszer részére) és kevert (20-45 °C-ig, pl: felületfűtés számára) fűtőkörének hőmérséklet-tartománya. Amikor csak a direkt körön jelentkezik fűtési igény, akkor a kazán az ahhoz tartozó paramétereknek megfelelően fog üzemelni, amikor pedig kizárólag a kevert körtől érkezik igény, akkor az ahhoz beállított értékeket veszi figyelembe a gázkazán.

Mindhárom kör egyidejű működése esetén a készülék a magasabb hőmérsékletű kört veszi figyelembe, az alacsonyabb hőmérsékletű körök kívánt hőmérsékletét pedig a motoros keverőszelepek működtetésével állítja elő a kevert körök előremenő ágán elhelyezett NTC érzékelők jelei alapján. A kevert körök szivattyúit, a keverőszelepeket és az NTC érzékelőket az OKITZONE05 [3] panelekre, a direkt kör szivattyúját pedig a kazán 230 V-os, programozható reléjére kell bekötni. A rendszerkapcsolás szabályozás szempontjából kétféleképpen alakítható ki:

- egy Cremoto 07 rendszerszabályozót [4] valamint két on/off termosztátot [5] alkalmazunk
- három on/off termosztátot [5] alkalmazunk

Jelen kapcsolási vázlat az alábbi Fondital készülékeknél alkalmazható:

Antea Condensing KC / KR / KRB, teljesítmény: 12-28 kW

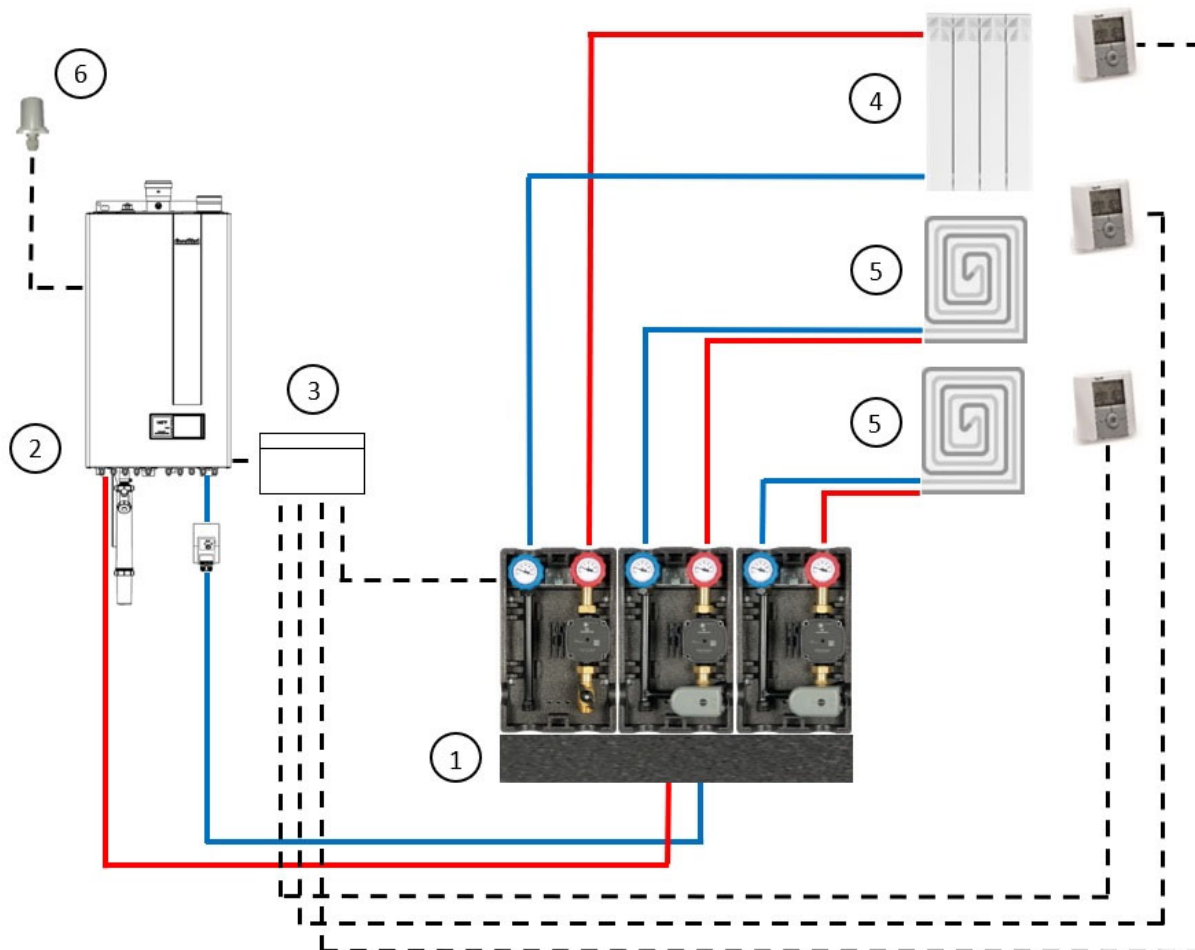
Formentera Condensing KC / KR / KRB, teljesítmény: 12-32 kW

Itaca Condensing KC / KR / KRB / KB, teljesítmény: 12-32 kW

Szükséges kiegészítők listája (a kapcsolási vázlat szerint):

cikkszám	megnevezés	mennyiség
OKITZONE05	Fondital zóna szabályozó elektronika különböző hőmérsékletű fűtési körökhöz, külső hőmérséklet érzékelővel	2 db
0CREMOTO07	Fondital Cremoto 07 rendszerszabályozó és szobatermosztát	1 db
W-10025807	Watts BTDP heti programos szobatermosztát	2 db
N-15000	Novasfer Novaheat modul direkt fűtőkörre, DN25	1 db
N-15200	Novasfer Novaheat modul alacsony fűtőkörre motoros keverőszeleppel, DN25	2 db
N-3318-3	Novasfer hidraulikus váltós osztó-gyűjtő 3 modul részére, DN 32	1 db

1.8 Elvi kapcsolási vázlat Fondital nagy teljesítményű kondenzációs gázkazánnal egy magas és két alacsony hőmérsékletű fűtőkör esetén NOVAHEAT 15000 és 15200 modulokkal



1. - 1 db DN32-es NOVAHEAT 15000 direkt köri, valamint 2 db DN32-es NOVAHEAT 15200, motoros keverőszeleppel ellátott kevert köri modul hidraulikus váltót tartalmazó osztó-gyűjtő egységgel
2. - Fondital Itaca CH KR kondenzációs gázkazán
3. - GESTZO 00 zóna szabályozó egy direkt és két kevert kör számára (önálló, 230 V-os betápot igényel)
4. - Magas hőmérsékletű fűtőkör on/off szobatermosztáttal (termosztát bekötése: 2 x 0,75 mm²-es vezeték)
5. - Alacsony hőmérsékletű fűtőkör on/off szobatermosztáttal (termosztát bekötése: 2 x 0,75 mm²-es vezeték)
6. - SONEST 01 külső hőmérséklet-érzékelő (bekötése: 2 x 0,75 mm²-es vezeték, max. 50 m-ig)

Hidraulikus oldal:

A Fondital Itaca CH KR kondenzációs kazánok egy termosztát fogadására alkalmasak, ugyanakkor különféle kiegészítő elemekkel tovább bővíthetők (maximum egy direkt és hat motoros keverőszelepes fűtőkörig). Jelen esetben azt feltételezzük, hogy a kazán egy három részre tagolt fűtési rendszert szolgál ki, ahol a köröket hidraulikus váltóval választjuk le – így a kazán szivattyújának csak a primer oldalt kell kiszolgálnia. A szekunder oldalt mindhárom kör esetén önálló fűtőköri keringtető szivattyúval láttuk el, a kevert körök számára szükséges előremenő fűtési hőmérsékletet pedig a NOVAHEAT modulokban található motoros keverőszelepekkel szabályozzuk.

Szabályozás, vezérlés:

Az Itaca CH KR hőtermelői oldalról a OKGESTZO00 szabályzó [3], valamint három on/off termosztát [4-5] (vagy két on/off termosztát és egy Cremoto 07 rendszerszabályozó) alkalmazásával tudja biztosítani a három különböző hőmérsékletű fűtőkör vezérlésének lehetőségét. A Fondital készülékek beépített időjárásfüggő szabályozóval vannak ellátva, melyhez külső hőmérséklet érzékelő [6] szükséges. A külső hőmérséklet alapú szabályozás a külső hőmérsékletet figyeli, követi annak folyamatos változását, s így automatikusan szabályozza a fűtési előremenő hőmérsékletet (növeli, ha a külső hőmérséklet csökken és csökkenti, ha a külső hőmérséklet növekszik), ezzel biztosítva a legmagasabb komfortérzetet és csökkentve a gázfogyasztást.

A körök szivattyúinak indításához, valamint a második és harmadik kör keverőszelepeinek mozgatásához 1 db OKGESTZO00 [3] alkalmazása szükséges, melyekbe az on/off termosztátokat [4-5] is csatlakoztatjuk. Így biztosított hőtermelői oldalról a három különböző hőmérsékletű fűtőkör vezérlésének lehetősége. A szabályozón 0-85 °C között állítható be a direkt (például radiátoros rendszer részére) és kevert (pl: felületfűtés számára) fűtőkörök hőmérséklet-tartománya. Amikor csak a direkt körön jelentkezik fűtési igény, akkor a kazán az ahhoz tartozó paramétereknek megfelelően fog üzemelni, amikor pedig kizárólag a kevert körtől érkezik igény, akkor az ahhoz beállított értékeket veszi figyelembe a gázkazán.

Mindhárom kör egyidejű működése esetén a készülék a magasabb hőmérsékletű kört veszi figyelembe, az alacsonyabb hőmérsékletű körök kívánt hőmérsékletét pedig a motoros keverőszelepek működtetésével állítja elő a kevert körök előremenő ágán elhelyezett NTC érzékelők jelei alapján. Mindhárom kör szivattyúját, a két keverőszelepet és NTC érzékelőket, valamint az on/off termosztátokat [4-5] az OKGESTZO00 [3] panelekre kell bekötni.

Jelen kapcsolási vázlat az alábbi Fondital készüléknél alkalmazható:
 Itaca Condensing CH KR

Szükséges kiegészítők listája (a kapcsolási vázlat szerint):

cikkszám	megnevezés	menyiség
OKGESTZO00	Fondital fűtőköri szabályozó modul 1 direkt + 2 kevert fűtési körhöz (2 db fűtőköri NTC-vel), Itaca CH KR kazánhoz	1 db
OKSONEST01	Fondital külső hőmérséklet érzékelő Itaca CH KR kazánhoz,	1 db
OKSONDCO00	Fondital hidraulikus váltó érzékelő Itaca CH KR kazánhoz	1 db
W-10025807	Watts BTDP heti programos szobatermosztát	3 db
N-15000-32	Novasfer Novaheat modul direkt fűtőkörre, DN32	1 db
N-15200-32	Novasfer Novaheat modul alacsony fűtőkörre motoros keverőszeleppel, DN32	2 db
N-3318-3	Novasfer hidraulikus váltós osztó-gyűjtő 3 modul részére, DN 32	1 db

Összefoglaló táblázat rendszerkialakítási lehetőségekre Fondital Antea, Formentera és Itaca kazánokkal (12-32 kW-ig), valamint Novasfer fűtőköri modulokkal

		típus	modul összeállítás cikkszám szerint	szabályozó	termosztát
fűtőkörök kialakítása	két direkt	NovaHeat	2 db N-15000 + 1 db N-3317(18)-2 *	1 db KITZONE05	1 db Cremoto 07 és 1 db on/off termosztát vagy 2 db on/off termosztát
		NovaZone	N-26110		
	három direkt	NovaHeat	3 db N-15000 + 1 db N-3317(18)-3 *	2 db KITZONE05	1 db Cremoto 07 és 2 db on/off termosztát vagy 3 db on/off termosztát
		NovaZone	N-26111		
	egy direkt egy kézi keverőszelepes	NovaHeat	1 db N-15000 + 1 db N-15100 + 1 db N-3317(18)-2 *	1 db KITZONE05	1 db Cremoto 07 és 1 db on/off termosztát vagy 2 db on/off termosztát
		NovaZone	N-26130		
	egy direkt egy motoros keverőszelepes	NovaHeat	1 db N-15000 + 1 db N-15200 + 1 db N-3317(18)-2 *	1 db KITZONE05	1 db Cremoto 07 és 1 db on/off termosztát vagy 2 db on/off termosztát
		NovaZone	N-26120		
		NovaCond	N-26120B / N-26120C		
	két direkt egy kézi keverőszelepes	NovaHeat	2 db N-15000 + 1 db N-15100 + 1 db N-3317(18)-3 *	2 db KITZONE05	1 db Cremoto 07 és 2 db on/off termosztát vagy 3 db on/off termosztát
		NovaZone	N-26113		
	két direkt egy motoros keverőszelepes	NovaHeat	2 db N-15000 + 1 db N-15200 + 1 db N-3317(18)-3 *	2 db KITZONE05	1 db Cremoto 07 és 2 db on/off termosztát vagy 3 db on/off termosztát
		NovaZone	N-26112		
	egy direkt két kézi keverőszelepes	NovaHeat	1 db N-15000 + 2 db N-15100 + 1 db N-3317(18)-3 *	2 db KITZONE05	1 db Cremoto 07 és 2 db on/off termosztát vagy 3 db on/off termosztát
NovaZone		N-26133			
egy direkt két motoros keverőszelepes	NovaHeat	1 db N-15000 + 2 db N-15200 + 1 db N-3317(18)-3 *	2 db KITZONE05	1 db Cremoto 07 és 2 db on/off termosztát vagy 3 db on/off termosztát	
	NovaZone	N-26122			

Jelen összeállítás nem helyettesíti a tervező munkáját. Kivitelezés előtt mindenképpen szükséges a tervezővel, kivitelezővel történő egyeztetés.

A szükséges termosztátok, távszabályozók kiválasztását a rendszer- és az elektromos hálózat kialakításának függvényében kell meghatározni.

* Az osztó-gyűjtők hagyományos (cikkszám: N-3317) és hidraulikus váltóval ellátott változatban (N-3318) egyaránt elérhetőek.



Kizárólagos magyarországi forgalmazó:



Vivaco Épületgépészeti és Kereskedelmi
Kft. 1172 Budapest, Rétifarkas u. 7.
tel: 06-1-254-0160
www.vivaco.hu; vivaco@vivaco.hu