

Garda S/90 Aleternum®



Jó hővezető képesség



Alacsony víztartalom



Sokoldalú beépítési lehetőség



Könnyű tárolás és szerelés



16
bar

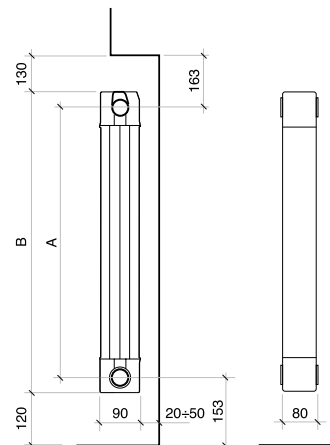
Megengedett üzemi nyomás



Szállítás	3, 4, 5 és 6 tagos kivitelben
Színek	PURE WHITE RAL 9010
Maximális üzemi nyomás	16 bar
Próbanyomás	24 bar
A csomag tartalma	Fűtővíz terelőelem
Aleternum belső korrózióvédelem	Alapkitételben ellátva

A teljeskörű Aleternum-védelem biztosítása érdekében javasoljuk a radiátorok szükséges tagszámban történő megrendelését. A tagok megbontása nem ajánlott.

Típus	Hőleadás					
	ΔT 20	ΔT 30	ΔT 40	ΔT 50	ΔT 60	ΔT 70
	W/tag	W/tag	W/tag	W/tag	W/tag	W/tag
900	52,3	90,9	134,4	182,0	233,3	287,7
1000	55,9	97,2	143,9	195,0	250,0	308,5
1200	64,1	111,3	164,6	223,0	285,8	352,5
1400	71,9	124,8	184,6	250,0	320,3	395,1
1600	77,5	135,9	202,4	275,0	354,8	439,2
1800	86,5	150,0	221,6	300,0	384,2	473,6
2000	90,7	159,5	237,9	324,0	418,0	518,0


A MÉRETEK MM-BEN ÉRTENDŐK

Típus	Cikkszám	Mélység	Magasság	Kötéstáv	Szélesség	Csatlakozási méret	Víztartalom	Exponenciális kitevő	Együttható
		mm	(B) mm	(A) mm	mm	coll	liter/tag	n	Km
900	83AA14	90	966	900	80	G1	0,43	1,3605	0,8886
1000	83BA14	90	1066	1000	80	G1	0,47	1,3630	0,9426
1200	83CA14	90	1266	1200	80	G1	0,55	1,3610	1,0864
1400	83DA14	90	1466	1400	80	G1	0,62	1,3600	1,2227
1600	83EA14	90	1666	1600	80	G1	0,70	1,3843	1,2260
1800	83FA14	90	1866	1800	80	G1	0,78	1,3570	1,4846
2000	83GA14	90	2066	2000	80	G1	0,86	1,3905	1,4083

Maximális üzemi nyomás: 1600 kpa (16 bar)

 Karakterisztikus egyenlet: $\Phi = Km \times \Delta T^n$

A hőleadás értékek a CETIAT Intézetben, az EN 442-1:2014 európai szabvány szerint végzett méréseknek és tanúsításnak felelnek meg. A tanúsítvány száma: 1623.

Termék	Megnevezés	Cikkszám
	A 72 1/2"-os Fondital szerelőkészlet, tartókonzollal fehér színben (A tartókonzol horganyzott kivitelben): 1db kézi légtelenítő dugó 1/2"; 1 db jobbos végdugó; 1 db balos végdugó; 2 db 1/2" jobbos szűkítő; 2 db 1/2" balos szűkítő; 4 db O-gyűrű; 2 db tartókonzol	550118
	A 73 3/4"-es Fondital szerelőkészlet, tartókonzollal fehér színben (A tartókonzol horganyzott kivitelben): 1db kézi légtelenítő dugó 3/4"; 1 db jobbos végdugó; 1 db balos végdugó; 2 db 3/4" jobbos szűkítő; 2 db 3/4" balos szűkítő; 4 db O-gyűrű; 2 db tartókonzol	550119
	A 30/1 Gumi fűtővíz terelőelem	521011
	A 32/1 O- gyűrű dugókhöz és szűkítőkhöz	530102
	A 33/1 Tagosító közcsavar	521012
	A 36/4 Törölközőtartó Garda Dual 80, 4 tagos radiátorhoz - Szín: RAL 9010 fehér	570014
	A 36/5 Törölközőtartó Garda Dual 80, 5 tagos radiátorhoz - Szín: RAL 9010 fehér	570024
	A 36/6 Törölközőtartó Garda Dual 80, 6 tagos radiátorhoz - Szín: RAL 9010 fehér	570124

 A tartozékok bővebb listája a www.fondital.hu oldalon található.
