

exclusivo



Jó hővezető képesség



Alacsony víztartalom



Sokoldalú beépítési lehetőség



Könnyű tárolás és szerelés



Megengedett üzemi nyomás



3 nemzetközi szabadalom

CE¹⁵
350/700/800-
as modell

CE¹⁸
500-es modell

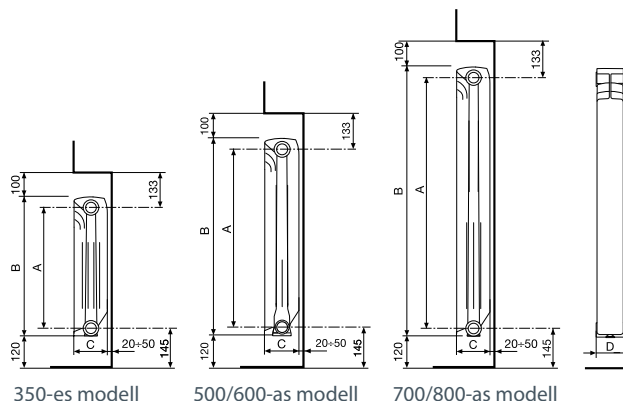
CE¹⁹
600-es modell



Szállítás	800 mm esetén: 3-10 tag 700 mm esetén: 3-12 tag 600/500/350 mm esetén: 3-14 tag "Fondital logo" 6 tagtól
Színek	PURE WHITE RAL 9010
Maximális üzemi nyomás	16 bar
Próbanyomás	24 bar

A **Fondital** gyár minden **Exclusivo** radiátorra a felszereléstől számított **10 év** garanciát biztosít a gyártási hibákból eredő károokra. Ehhez szükséges a hatályos szabványok, valamint a használati útmutatóban szereplő, telepítésre, használatra és karbantartásra vonatkozó előírások betartása.

Típus	Hőleadás					
	ΔT 20	ΔT 30	ΔT 40	ΔT 50	ΔT 60	ΔT 70
	W/tag	W/tag	W/tag	W/tag	W/tag	W/tag
350/100	28,0	47,3	68,6	91,5	115,8	141,3
500/100	35,4	59,5	86,0	114,5	144,6	176,2
600/100	40,7	68,9	100,0	133,5	169,1	206,4
700/100	45,6	77,1	112,0	149,5	189,4	231,3
800/100	50,1	85,2	124,0	166,0	210,7	257,7



A MÉRETEK MM-BEN ÉRTENDŐK

Típus	Cikkszám	Mélység	Magasság	Kötéstáv	Szélesség	Csatlakozási méret	Víztartalom	Exponenciális kitevő	Együttható
		(C) mm	(B) mm	(A) mm	(D) mm	coll	liter/tag	n	Km
350/100	V680014	97	407	350	80	G1	0,21	1,2910	0,5865
500/100	V710034	97	556	500	80	G1	0,26	1,2823	0,7588
600/100	V710044	97	657	600	80	G1	0,29	1,2953	0,8410
700/100	V666054	97	757	700	80	G1	0,39	1,2970	0,9358
800/100	V666064	97	857	800	80	G1	0,43	1,3070	0,9992

Maximális üzemi nyomás: 1600 kpa (16 bar) Maximális üzemi hőmérséklet: 120 °C

 Karakterisztikus egyenlet: $\Phi = Km \times \Delta T^n$

A hőleadás értékek a CETIAT Intézetben (FR), az EN 442-1:2014 európai szabvány szerint végzett méréseknek és tanúsításnak felelnek meg. A tanúsítvány száma: 1623.

Termék	Megnevezés	Cikkszám
	1/2"-os Fondital szerelőkészlet, tartókonzol nélkül, fehér színben Tartalma: 1 db kézi légtelenítő dugó 1/2"; 1 db végdugó 1/2"; 2 db 1" - 1/2" jobbos szűkítő; 2 db 1" - 1/2" balos szűkítő; 4 db O-gyűrű	550103
	1/2"-os Fondital szerelőkészlet, takaróelem, fehér színben Tartalma: 1 db kézi légtelenítő dugó 1/2"; 1 db végdugó 1/2"; 2 db 1" - 1/2" jobbos szűkítő; 2 db 1" - 1/2" balos szűkítő; 4 db O-gyűrű; 3 db tartókonzol	550104
	Tagosító közcsavar 1"	510011
	Tömítés közcsavarhoz - 1"	530105
	Tömítés dugóhoz, szűkítőhöz - 1"	530108
	Tartókonzol készlet két állítható, festett konzollal	550037

