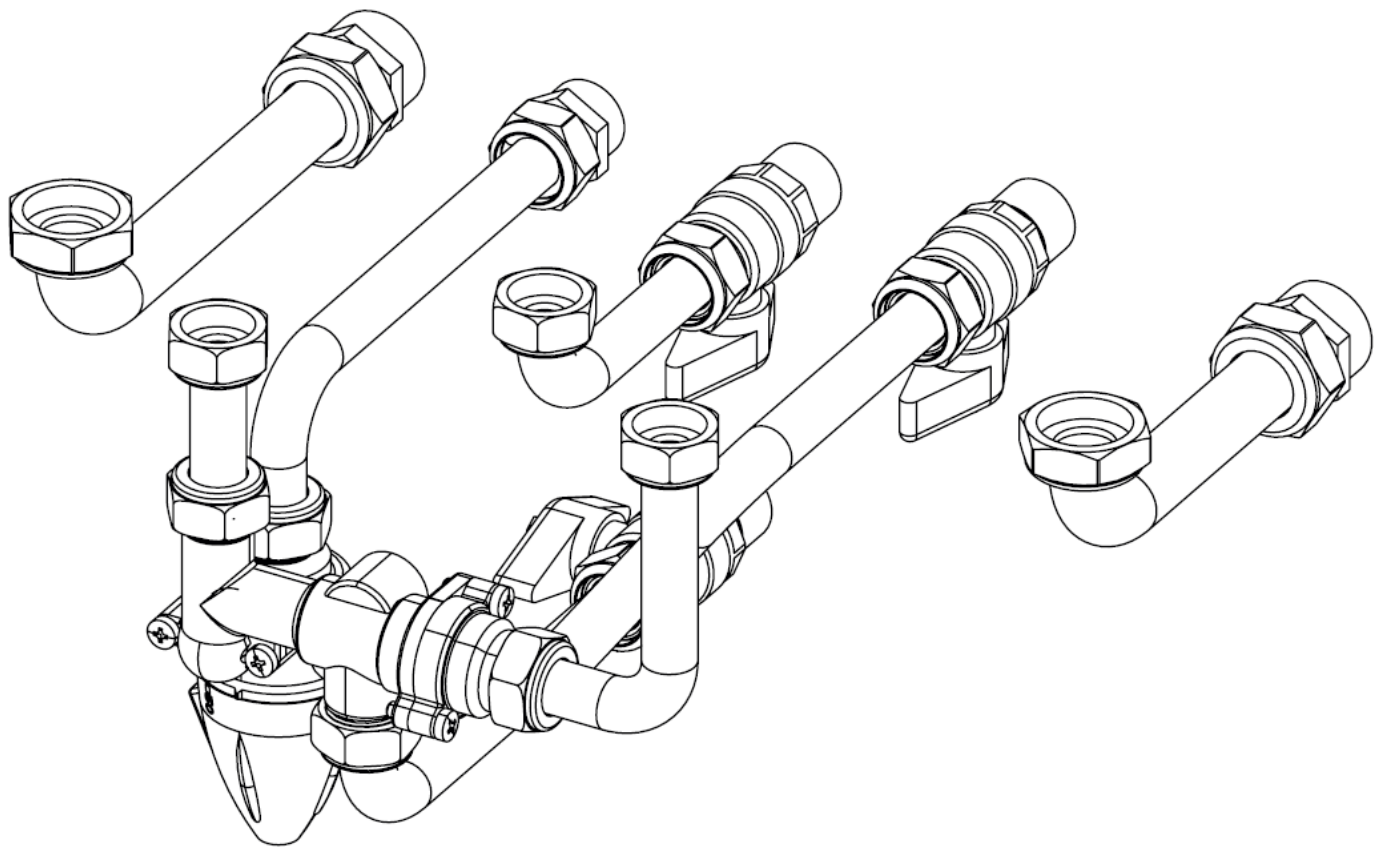




# Szolár bekötő szett - Antea/Formentera/Itaca 0KITSOLC07



Tisztelt Vásárló!

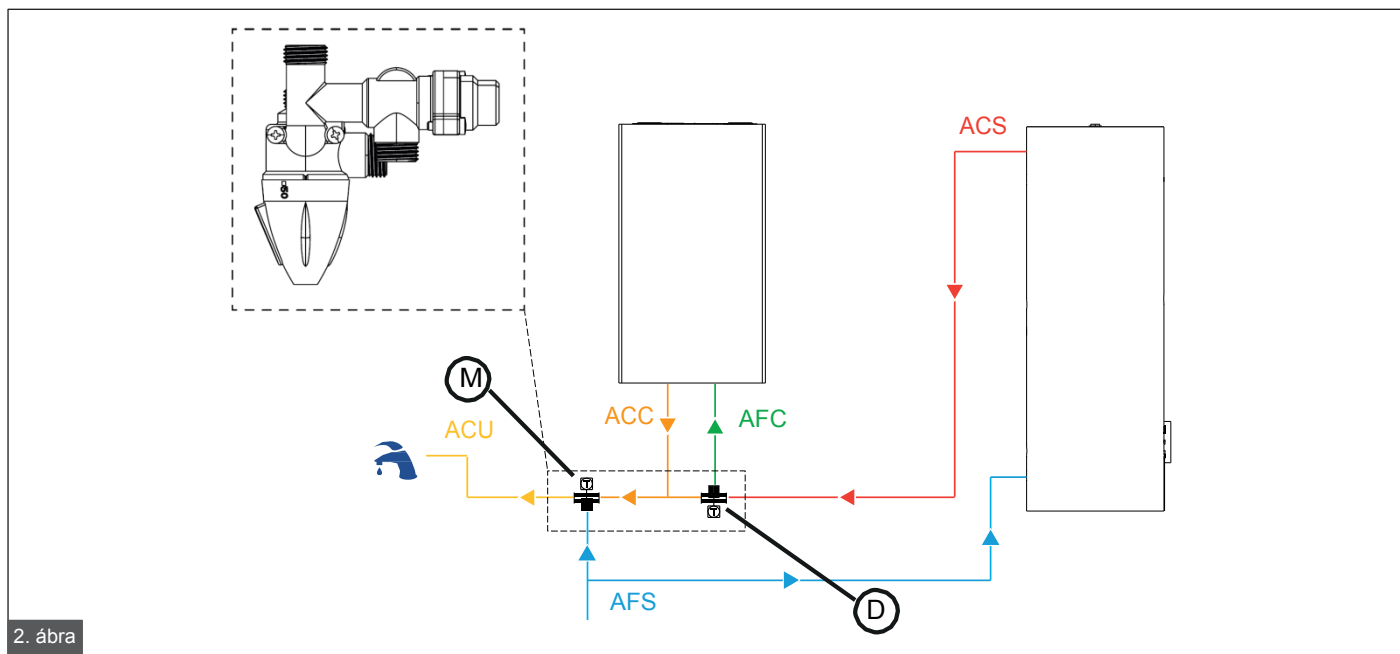
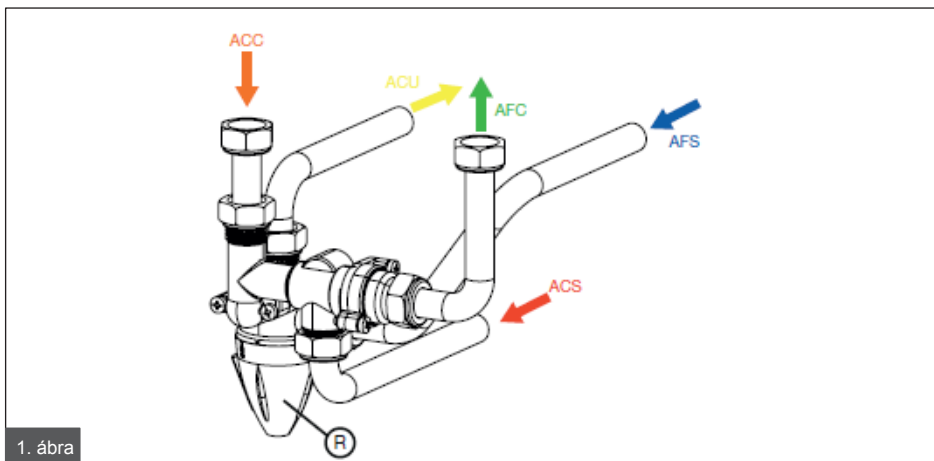
Köszönjük, hogy a Fondital gyár termékét választotta. Kérjük, figyelmesen olvassa el jelen útmutatót, mert a beépítésre és használatra vonatkozó információk betartása elengedhetetlenül fontos a szerelvény biztonságos működéséhez. A szerelvény beépítését és karbantartását csak szakember végezheti.

### Működés

A bekötő szett célja a HMV biztosítása az igényelt (kézikéren beállított) hőmérséklet szerint, összekeverve a szolár rendszerből érkező meleg-vizet a hálózati hidegvízzel, illetve szükség esetén ráfűtve a kazánnal, amikor a szolár rendszerből érkező víz hőmérséklete nem elégséges. A szett tartalmaz egy szelepcsoportot, golyóscsapokat és csatlakozósöveket a kazán, a szolár rendszer és a fűtési rendszer összekötéséhez. A szelepcsoport tartalmaz egy termosztatikus váltószelepet (**D**) fix 48 °C-os hőmérséklettel és egy kézi termosztatikus keverőszelepet (**M**), amelyen a kézikerek (**R**) forgatásával beállítható az igényelt HMV hőmérséklet 30 °C és 56 °C között. A kézikerek (**R**) számozott skálával van ellátva, amennyiben a kézikereket a magasabb értékek irányába tekerem, emelem a HMV hőmérséklet értékét. A váltószelepbe a használati víz közvetlenül a szolár rendszerből érkezik (**ACS**). Amennyiben ez a víz magasabb hőmérsékletű, mint 48 °C ( $\pm 1$  °C), a váltószelep (**D**) a vizet a keverőszelep (**M**) felé irányítja, ahol összekeveredik a hálózathoz jövő hideg vízzel (**AFS**) elérve a hőmérsékletet, amit a felhasználó beállított a kézikéren (**R**). Innen a beállított hőmérsékletű kevert víz áramlik a felhasználók felé (**ACU**). Amennyiben a szolár rendszerből érkező víz hőmérséklete (**ACS**) alacsonyabb, mint 48 °C ( $\pm 1$  °C), a váltószelep (**D**) a vizet a kazán felé (**AFC**) irányítja, a kazán a vizet felmelegíti arra a hőmérsékletre, amely a kazán kezelő felületén be van állítva. A kazánból érkező (**ACC**) meleg víz a keverőszelepbe (**M**) áramlik, ahol a keverőszelepen beállított érték alapján, szükség szerint összekeveredik a hálózathoz jövő hideg vízzel (**AFS**) elérve a felhasználó által, a kézikéren (**R**) beállított hőmérsékletet. Innen a beállított hőmérsékletű kevert víz áramlik a felhasználók felé (**ACU**).

Elkerülendő a forrázás veszélyt, a HMV hőmérsékletének beállítására szolgáló kézikerekbe (**R**) be van építve egy forrázás védelmi blokkoló pont (4-es pozíció), kb 40 °C. Amennyiben ennél magasabb értéket szeretne beállítani meg kell nyomni a biztosítógombot és ezután tudja a magasabb értékek irányába forgatni a kézikereket egészen a végállásig (kb 56 °C).

(1) A kazán csak akkor melegíti fel a szolár rendszerből (**ACS**) érkező használati vizet, amennyiben az alacsonyabb hőmérsékletű, mint az igényelt, a kézikéren (**R**) beállított érték.



## Telepítés

A bekötő szett működtetéséhez a kazánból el kell távolítani az áramláskapcsolóra szerelt vízmennyiség korlátozót. Amennyiben egy már működő kazánhoz szeretné csatlakoztatni a bekötő szettet, a vízmennyiség korlátozó eltávolítása előtt le kell üríteni a használati víz rendszerét:

- Kapcsolja ki a készüléket és válassza le az elektromos hálózatról,
- Zárja el a használati víz becsatlakozásának főelzáróját,
- Nyisson ki egy használati meleg-víz csapot, amíg kiürül a meleg-víz hálózat.

A vízmennyiség korlátozó eltávolításához kövesse a következő lépéseket (lásd 3. ábra):

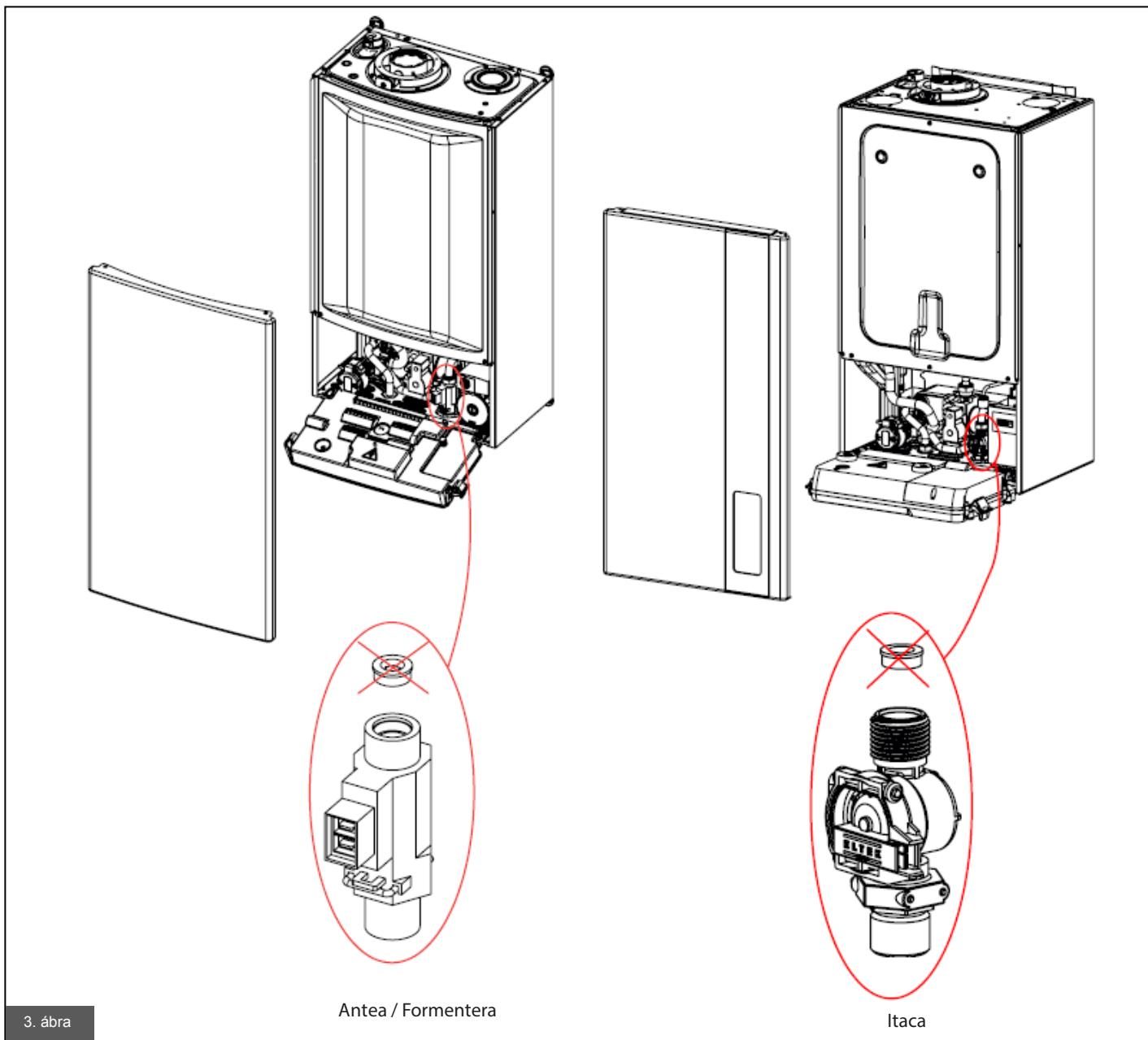
- Távolítsa el a készülék burkolatát,
- Távolítsa el az áramláskapcsolóról a panel csatlakozó vezetékeit,
- Távolítsa el az összekötő csövet az áramláskapcsoló és a hőcserélő közül,
- Távolítsa el a vízmennyiség korlátozót az áramláskapcsolóból.

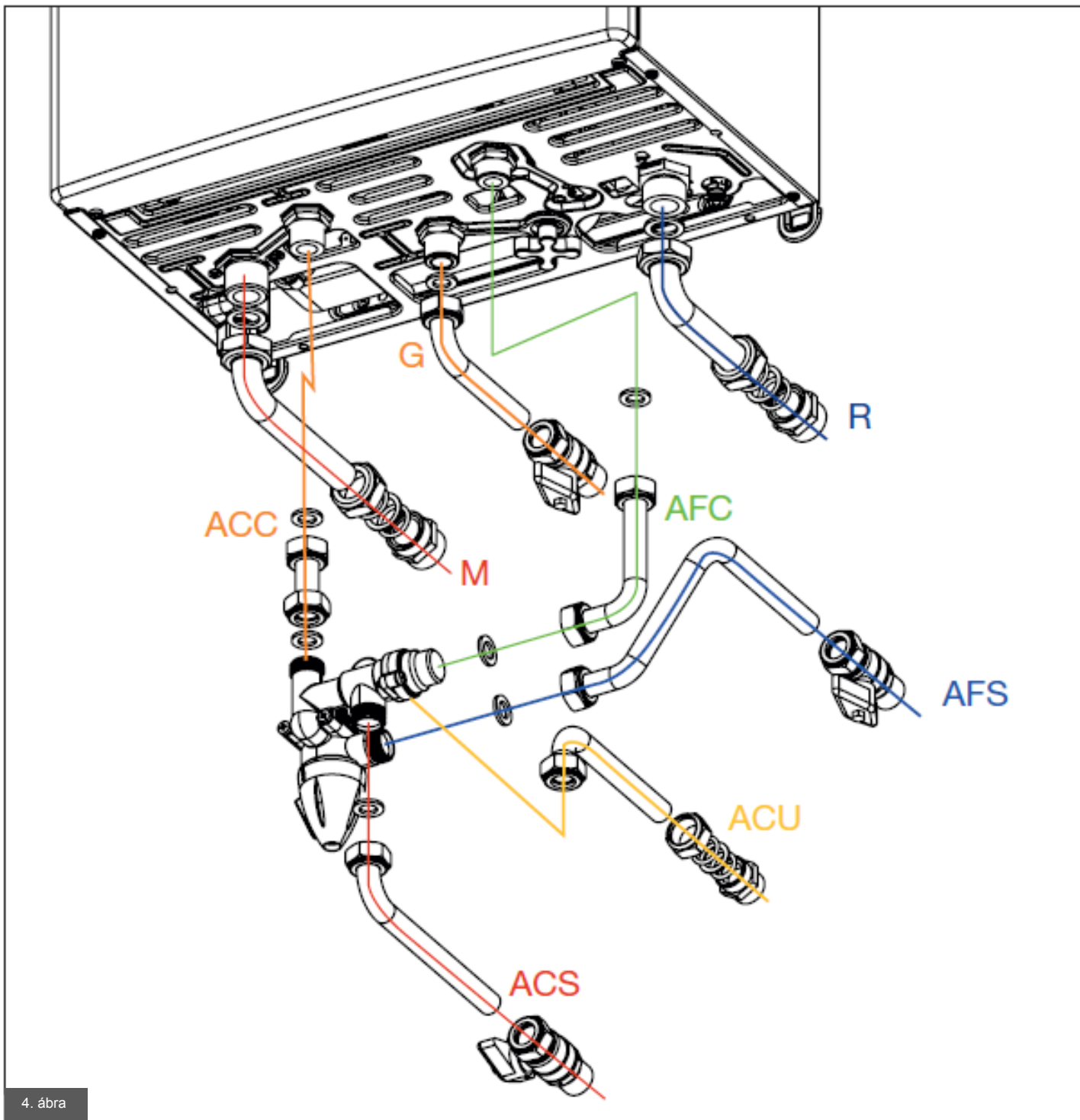
Helyezze vissza az összekötő csövet, a panel csatlakozó vezetékeit és a készülék burkolatát.

A vízmennyiség korlátozó eltávolítása után felszerelhető a bekötő szett a 4. ábra szerint. Amennyiben egy már működő kazánhoz csatlakoztatja a bekötő szettet (a fűtési előremenő-, visszatérő- és gázcsatlakozások már be vannak kötve), csak a vízoldali bekötő csöveket használja fel a szettből.

### FIGYELEM!

Fali csatlakozás esetén használja a készülékkel szállított szerelő sablont - a szolár rendszerből érkező víz bekötés (ACS) kivételével.





4. ábra

**Jelmagyarázat:**

- M:** Fűtési előremenő (3/4")
- ACC:** A kazánból érkező meleg víz (1/2")
- G:** Gázcsatlakozás (1/2")
- AFC:** A kazánba érkező alacsony hőmérsékletű használati víz (1/2")
- R:** Fűtési visszatérő (3/4")
- ACS:** A szolár rendszerből érkező használati víz (1/2")
- AFS:** Használati hidegvíz (1/2")
- ACU:** Használati melegvíz a felhasználók felé