

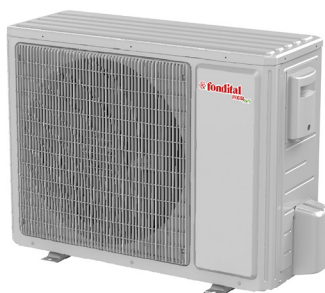


# fondital

PROCIDA AWS  
X4 - X6 - X8 - X10

IST 03 J 076 - 01

## HASZNÁLATI ÚTMUTATÓ SPLIT LEVEGŐ/VÍZ HŐSZIVATTYÚ



# HU

Fordított anyag az  
(olasz nyelvű) eredeti  
alapján.

Köszönjük, hogy a Fondital hőszivattyúját választotta. Kérjük, figyelmesen olvassa el az útmutatót és őrizze meg a jövőbeni használatra.

## Felhasználóknak

Köszönjük, hogy a Fondital gyár termékét választotta. A termék helyes használata érdekében kérjük, a telepítés és használat előtt, figyelmesen olvassa el ezt a használati útmutatót. A hőszivattyú megfelelő működése érdekében kérjük, kövesse az alábbi ajánlásokat a termék megfelelő telepítéséhez és használatához:

1. A készülék üzembe helyezését, használatát és karbantartását speciálisan képzett műszaki személyzet végezheti. Az üzemeltetés során szigorúan be kell tartani az adattáblákon, a használati útmutatóban és egyéb dokumentumokban található biztonsági utasításokat. A készüléket nem használhatják olyan személyek (beleértve a gyermekeket is), akiknek fizikai, érzékszervi és kognitív fogyatékoságai vannak, vagy nem rendelkeznek megfelelő tapasztalattal és ismeretekkel, kivéve, ha a biztonságukért felelős személyek felügyelik, vagy utasítják őket a használatára. A gyermekeket felügyelni kell, hogy ne játsszanak a készülékkel.
2. Ez a termék szigorú ellenőrzéseken és teszteken esett át, mielőtt elhagyta a gyárat. A nem megfelelő szerelésből és ellenőrzésből adódó károsodások elkerülése érdekében, amelyek befolyásolhatják az egység normál működését, ne szerelje szét a készüléket. Szükség esetén forduljon a hivatalos Fondital szervizhez.
3. Cégünk nem vállal felelősséget a nem megfelelő használatból eredő személyi sérülésekért, veszteségekért vagy anyagi károkért, beleértve a helytelen telepítés és használat miatti, a szükségtelen karbantartás, a vonatkozó nemzeti törvények, az előírások és iparági szabványok, valamint a jelen használati útmutató be nem tartásából eredő károk miatt.
4. Ha a terméknél hibát tapasztal és nem használható, kérjük, mielőbb lépjen kapcsolatba szervizünkkel, és adja meg az alábbi adatokat.
  - » A hőszivattyú adattábláján található adatok: gyári szám, hűtési/fűtési kapacitás, gyártás kódja, dátuma
  - » Hiba részletes leírása (a hibajelenség előtti és utáni üzemi állapotok leírása)
5. A használati útmutatóban szereplő összes rajz és adat csak referenciaként szolgál. A termék minőségének optimalizálását célzó folyamatos fejlesztések és innovációk tárgyát képezik. Fenntartjuk a jogot, hogy kereskedelmi vagy gyártási okokból bármikor elvégezzük a terméken szükséges változtatásokat, valamint a kézikönyv tartalmát előzetes értesítés nélkül felülvizsgáljuk.

<b>1.</b>	<b>A rendszer elvi kapcsolási ábrája</b>	<b>11</b>
<b>2.</b>	<b>FŰTÉS ÉS HŰTÉS ÜZEM HASZNÁLATI MELEG VÍZ (HMV) TÁROLÓVAL</b>	<b>12</b>
<b>3.</b>	<b>Üzem módok</b>	<b>14</b>
<b>4.</b>	<b>Jelmagyarázat</b>	<b>16</b>
<b>5.</b>	<b>Telepítési példák</b>	<b>17</b>
<b>6.</b>	<b>Főbb részegységek</b>	<b>20</b>
6.1	Beltéri egység	20
6.2	Kültéri egység	22
<b>7.</b>	<b>Útmutató a kültéri egység telepítéséhez</b>	<b>23</b>
7.1	Telepítési előírások	24
7.2	Kültéri egység telepítése	24
<b>8.</b>	<b>Beltéri egység telepítése</b>	<b>26</b>
8.1	A beltéri egység telepítési helyének kiválasztása	26
8.2	A beltéri egység telepítésekor betartandó távolságok (mm)	27
8.3	Beltéri egység befoglaló méretei	28
8.4	Óvintézkedések a beltéri egység telepítéséhez	28
8.5	Vízmenyiség és szivattyú jelleggörbe	28
8.6	Vízmenyiség és nyomás a tágulási tartályban	29
8.7	A tágulási tartály kiválasztása	29
<b>9.</b>	<b>Kalorikus kör csatlakoztatása</b>	<b>30</b>
9.1	A beltéri és a kültéri egység kalorikus csöveinek csatlakoztatása	30
9.2	Kalorikus csövezés szigetelése	30
<b>10.</b>	<b>Helyiség hőmérséklet-érzékelő szenzor</b>	<b>32</b>
<b>11.</b>	<b>Termosztát</b>	<b>33</b>
<b>12.</b>	<b>Zóna szelep</b>	<b>33</b>
<b>13.</b>	<b>3-járatú szelep</b>	<b>34</b>
<b>14.</b>	<b>Kiegészítő hőtermelő</b>	<b>35</b>
<b>15.</b>	<b>Kontakt vezérlés</b>	<b>36</b>
<b>16.</b>	<b>Hűtőközeg feltöltése és lefejtése</b>	<b>36</b>
<b>17.</b>	<b>Hűtőközeg lefejtése</b>	<b>37</b>
<b>18.</b>	<b>Egység kezelése</b>	<b>37</b>
<b>19.</b>	<b>Az indirekt tároló telepítése</b>	<b>38</b>
19.1	Beépítési méretek	38
19.2	A hidraulikus rendszer csatlakoztatása	39
19.3	Elektromos bekötés	39
<b>20.</b>	<b>Elektromos kapcsolási rajz</b>	<b>41</b>
20.1	Vezérlőpanel (Beltéri egység)	41
20.2	Elektromos bekötések	47
<b>21.</b>	<b>Beüzemelés</b>	<b>55</b>
21.1	Ellenőrzések indítás előtt	55
21.2	Tesztüzem	56
<b>22.</b>	<b>Üzemeltetés és rendszeres karbantartás</b>	<b>57</b>
22.1	Hűtőközeg lefejtése, kezelése	59
22.2	Leszerelés	59
22.3	Biztonsági tudnivalók	60
22.4	Óvintézkedések a szezonális használat előtt	61

## Biztonsági figyelmeztetések (Betartásuk kötelező)



**FIGYELEM:** A következő utasítások be nem tartása a készülék súlyos károsodását vagy személyi sérülést okozhat.



**MEGJEGYZÉS:** A következő utasítások be nem tartása a készülék mérsékelt károsodását vagy személyi sérülést okozhat.



Ez a jelölés azt jelenti, hogy az aktuális műveletet le kell állítani. A nem megfelelő működés súlyos károsodást vagy életveszélyes helyzetet okozhat.



Ez a jelölés azt jelenti, hogy az alkatrészeket ellenőrizni kell. A helytelen használat személyi sérülést vagy anyagi károkat okozhat.

## MEGJEGYZÉS

Az egység kézhezvételekor ellenőrizze annak sértetlenségét, ellenőrizze a modellt és a mellékelt alkatrészeket, és győződjön meg arról, hogy minden a megrendelteknek megfelelő.

Az egység tervezését és telepítését szakképesített személyzetnek kell elvégeznie a hatályos törvények és előírások, valamint ezen utasítások betartásával.

A telepítést követően a berendezést csak akkor szabad üzembe helyezni, ha az ellenőrzés alatt semmilyen probléma nem volt.

Normál használat után hajtsa végre az előírt időszakos tisztítási és karbantartási eljárásokat, hogy biztosítsa a problémamentes működést és az egység hosszú élettartamát.

Ha a tápkábel megsérül, a további sérülések elkerülése érdekében a gyártónak, annak szervizképviselőének vagy hasonlóan képzett személynek kell kicserélnie.

A hőszivattyút az érvényben lévő helyi villanszerelési előírásoknak megfelelően kell telepíteni.

Ez a termék egy általános célú légkondicionáló berendezés, és nem szabad korrozív, robbanásveszélyes, gyúlékony vagy szennyező anyagok jelenlétében telepíteni, mivel az ilyen körülmények közötti használat meghibásodást, rövidebb élettartamot, tűzveszélyt és súlyos személyi sérülést okozhat. A speciális légkondicionálókat a fent említett feltételek betartása mellett kell használni



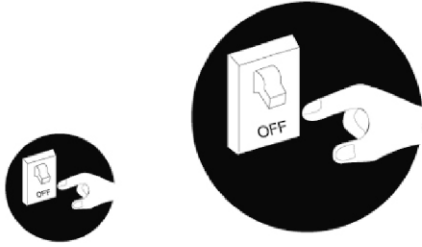
Ez a jelölés azt jelenti, hogy a terméket az EU országaiban tilos háztartási hulladékként kezelni. A terméket felelősségtudattal hasznosítsa újra, hogy elősegítse az erőforrások fenntartható újrafelhasználását, és elkerülje a környezet vagy az emberi egészség károsodását, amely a hulladék ellenőrizetlen ártalmatlanításából ered. A használt készülék visszavételéhez támaszkodjon a szelektív hulladékgyűjtő rendszerekre, vagy forduljon ahhoz a kereskedőhöz, ahol a készüléket vásárolta. A kereskedő átveheti a terméket és környezetbarát módon újrahasznosíthatja.

R32:675

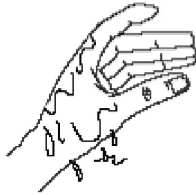




## FIGYELEM



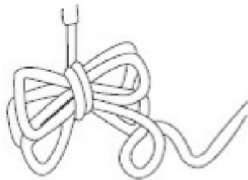
Rendellenességek, például füstszag észlelése esetén azonnal kapcsolja ki a készüléket, és forduljon a szervizközponthoz.  
Ha a rendellenesség továbbra is fennáll, a készülék megsérülhet, és áramütés vagy tűz keletkezhet.



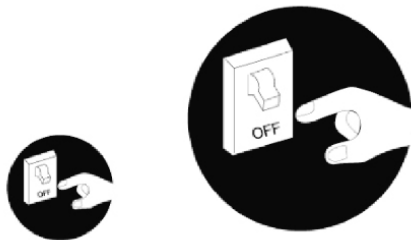
Ne kezelje a készüléket nedves kézzel.  
Az előírások be nem tartása esetén fennáll az áramütés veszélye.



A telepítés előtt ellenőrizze, hogy a hálózati feszültség megfelel-e a készülék teljesítménytábláján feltüntetett értékeknek, és hogy az elektromos rendszer, a hálózati kábel vagy a tápellátás mértéke megfelel-e a készülék teljesítményigényének.



A tűzveszély elkerülése érdekében külön tápáramkört kell használni.  
Ne használjon elosztót vagy hosszabbítót a kábelek csatlakoztatásához.



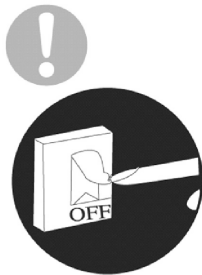
Ha a készüléket hosszabb ideig nem használja, áramtalanítsa, és ürítse le a beltéri egységet és a puffertartályt.

Az előírások be nem tartása a por felhalmozódását eredményezheti, ami a puffertartó vagy a hőcserélő túlmelegedését, tüzet vagy (téli) fagyást okozhat.



Ne sértse meg az elektromos kábelt, és ne használjon olyan kábelt, amely nem felel meg az előírásoknak.

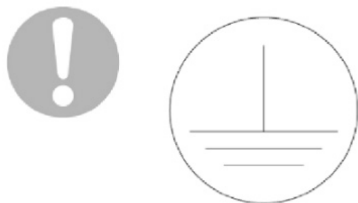
Az előírások be nem tartása túlmelegedést vagy tüzet okozhat.



A készülék tisztítása előtt válassza le a készüléket az elektromos hálózatról. Az előírások be nem tartása áramütést vagy anyagi kárt okozhat.

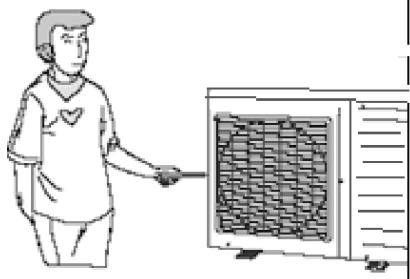
A tápellátásnak egy külön áramkört kell alkalmaznia érintésvédelmi relével, melynek elegendő kapacitással kell rendelkeznie.

A felhasználó a gyártó előzetes engedélye nélkül nem cserélheti ki a tápkábel csatlakozóját. Az elektromos csatlakoztatásokat szakembernek kell elvégeznie. Győződjön meg arról, hogy a készülék megfelelően van földelve, és ne változtassa meg a földeléshez való csatlakoztatás módját.

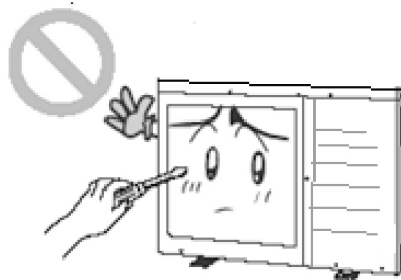


Földelés: a készüléknek megfelelő földeléssel kell rendelkeznie! A földkábel egy épületvédelmi berendezéshez kell csatlakoztatni.

Megfelelő védelem hiányában, szakképzett szerelővel történő telepítése szükséges. Javasoljuk továbbá, hogy a földkábel ne csatlakoztassa gázvezetékekhez, vízvezetékekhez, lefolyócsövekhez vagy más, nem szakképzett szakember által jóváhagyott, nem megfelelő elemekhez.



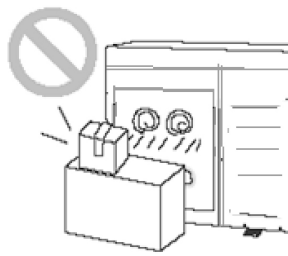
A sérülés veszélyének elkerülése érdekében ne helyezzen idegen tárgyakat a kültéri egységbe. Ne dugja a kezét a kültéri egység ventilátorához.



Ne próbálja meg saját maga megjavítani a készüléket. A javítás tüzet vagy áramütést okozhat. Ezért ajánlott a javításhoz szervizközpontoz fordulni.



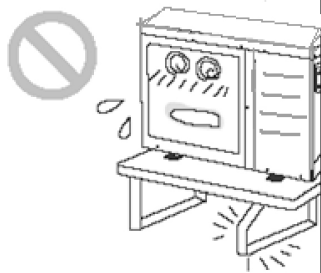
Ne másszon fel a készülékre, és ne helyezzen rá tárgyakat.  
Ez emberek és tárgyak lezuhanásának veszélyét okozhatja.



A ventilátoron ki- és belépő levegő útját ne akadályozza.  
Az akadályok csökkenthetik a hatékonyságot, a készülék leállítását vagy tűzveszélyt okozhatnak.



Tartsa a készüléktől legalább 1 m távolságra a nyomás alatt lévő spray-ket, gázpalackokat és más hasonló tárgyakat.  
Az előírások be nem tartása tűz- vagy robbanásveszélyt eredményezhet.



Ellenőrizze, hogy a tartószerkezet kellően stabil-e.  
Ha megsérül, fennáll a veszélye annak, hogy a készülék leesik és személyi sérüléseket okozhat.

A készüléket jól szellőző helyre kell telepíteni az energiafogyasztás csökkentése érdekében.

Ha a puffertartó és a rendszer üres, a készüléket tilos üzemeltetni.



## FIGYELEM

A leolvasztási folyamat felgyorsítására vagy a tisztításhoz ne használjon a gyártó által javasoltaktól eltérő eszközöket. Ha javításra van szükség, forduljon a legközelebbi hivatalos szervizközpontozhoz. A szakképzetlen személyzet által végzett javítások veszélyesek lehetnek.

A kültéri egységet nem szabad olyan helyiségben tárolni, ahol szikragyújtás is működik (pl. nyílt láng, gázkészülék, villamos fűtés). A készüléket ne érje hő vagy olyan mechanikai sérülés, ami a töltet szivárgásához vezethet. A készülék enyhén gyúlékony R32 típusú hűtőközeget tartalmaz. A javításoknál szigorúan kövesse a gyártó utasításait. Vegye figyelembe, hogy az R32 szagtalan gáz, a szivárgás csak műszerrel érzékelhető!. Olvassa el az adott termékhez tartozó kézikönyvet.

A készüléket olyan jól szellőző helyiségben kell elhelyezni, amelynek méretei megfelelnek a működéshez megadott méreteknél. A készüléket legalább X m<sup>2</sup> alapterületű helyiségben kell telepíteni, használni és tárolni (az X helyiség mértékét lásd az "Éghető hűtőközegek biztonságos használata" című fejezet "a" táblázatában).

Ha a készülék nem dugvillával ellátott hálózati vezetékkel vagy más, a hálózatról való leválasztásra szolgáló eszközzel lett felszerelve, amely biztosítja az egyes pólusok érintkezőinek szétválasztását, és amely III. kategóriájú túlfeszültség esetén képes az áramellátás teljes lekapcsolására, az előírások szerint ilyen leválasztó eszközt kell beépíteni a tápellátást biztosító vezetékbe az elektromos csatlakozásokra vonatkozó hatályos előírásoknak megfelelően.

A készüléket 8 éves vagy annál idősebb gyermekek, valamint fizikai, érzékszervi és kognitív károsodással rendelkező, illetve megfelelő tapasztalattal és ismeretekkel nem rendelkező személyek kizárólag akkor használhatják, ha megfelelő felügyelet alatt állnak, vagy ha eligazítást kaptak a készülék biztonságos használatáról, és megértették a vele járó veszélyeket. A gyermekeket felügyelni kell annak érdekében, hogy ne játsszanak a készülékkel. A tisztítást és karbantartást gyermekek nem végezhetik megfelelő felügyelet nélkül.

A készüléket nem szabad olyan helyiségben tárolni, ahol helyiséglevegő függő gázkészülék (nyílt láng) vagy elektromos kandalló (szikragyújtás) üzemel.

A készüléket úgy kell tárolni, hogy a mechanikai sérülésektől védve legyen.



## MEGJEGYZÉS



A készülék R32 gyúlékony gázt tartalmaz.



Javasoljuk, hogy a készülék használata előtt olvassa el a használati útmutatót.



A készülék telepítése előtt olvassa el a telepítési útmutatót.



A készülék karbantartása előtt olvassa el a karbantartási útmutatót.



Az R32 hűtőközeg gyúlékony és szagtalan. Bizonyos körülmények között robbanásveszélyt okozhat. A hűtőközeg gyúlékonysága azonban nagyon alacsony. Gyulladás csak nyílt lánggal lehetséges.

Az általánosan használt hűtőközegekhez képest az R32 nem szennyezi a környezetet, és nem károsítja az ózonréteget. Ebből adódóan, kisebb az üvegházhatása is. Az R32 kiváló termodinamikai jellemzőkkel rendelkezik, ami nagyon magas energiahatékonyságot eredményez. Ennek eredményeképpen a készülékek alacsonyabb töltöttségi szintet igényelnek.

A telepítés előtt ellenőrizze, hogy az elektromos hálózat a telepítés helyén megfelel-e a készülék teljesítménytábláján szereplő adatoknak, és ellenőrizze az elektromos csatlakozás megbízhatóságát és biztonságát.

A készüléket a III. kategóriájú túlfeszültségekre alkalmas egypólusú megszakítóval kell a hálózatra csatlakoztatni.

Használat előtt ellenőrizze, hogy az elektromos kábelek és a vízbekötések megfelelően csatlakoztatva vannak, a vízszivárgás, az áramütés veszélye és hasonlók elkerülése érdekében.

Ne kezelje a készüléket nedves kézzel. Gyermekek nem használhatják a készüléket.

A használati utasításban a be-/kikapcsolási folyamat leírása, a készülék be-/kikapcsoló gombjának használatára vonatkozik. Az áramellátás a készülék hálózatról való leválasztásával szüntethető meg.

Ne tegye ki a készüléket közvetlenül a vizet és nedvességet tartalmazó környezet korrozív körülményeinek.

Ne üzemeltesse a készüléket üres puffertartállyal. A ventilátoron ki- és belépő levegő útját nem szabad tárgyakkal eltorlaszolni.

Amikor a készüléket nem használják, a készülékben és a csövekben lévő vizet le kell engedni, hogy a puffertartály, a csövek és a vízszivattyú ne repedjen meg a fagyás következtében.

Soha ne használjon éles tárgyakat a gomb megnyomásához. Ellenkező esetben megsérülhet a vezérlőegység. Ne használjon más vezetékkel a készülék speciális kommunikációs vezetéké helyett. Ellenkező esetben megsérülhetnek a vezérlőelemek. Soha ne tisztítsa a kézi vezérlőegységet benzollal, hígítóval vagy más vegyszerrel, hogy elkerülje a felületek elszíneződését és az elemek károsodását. Az egységet enyhe tisztítószerrel átitatott ruhával tisztítsa. Óvatosan tisztítsa meg a kijelző képernyőjét és a csatlakozó alkatrészeket, hogy elkerülje az elszíneződést.

A tápkábel el kell szigetelni a kommunikációs vezetéktől.

A hűtőkörön csak olyan személyek végezhetnek munkát, akik rendelkeznek egy akkreditált szervezet által kiállított érvényes tanúsítvánnyal, amely igazolja, hogy a hatályos előírásoknak megfelelően képesek a hűtőközegek biztonságos kezelésére.

A készüléken végzett karbantartási munkálatokat szigorúan a gyártó utasításainak megfelelően kell elvégezni. A más szakképzett személyzet közreműködését igénylő karbantartási és javítási munkákat a gyúlékony hűtőközegek kezelésére jogosult személy felügyelete mellett kell elvégezni.

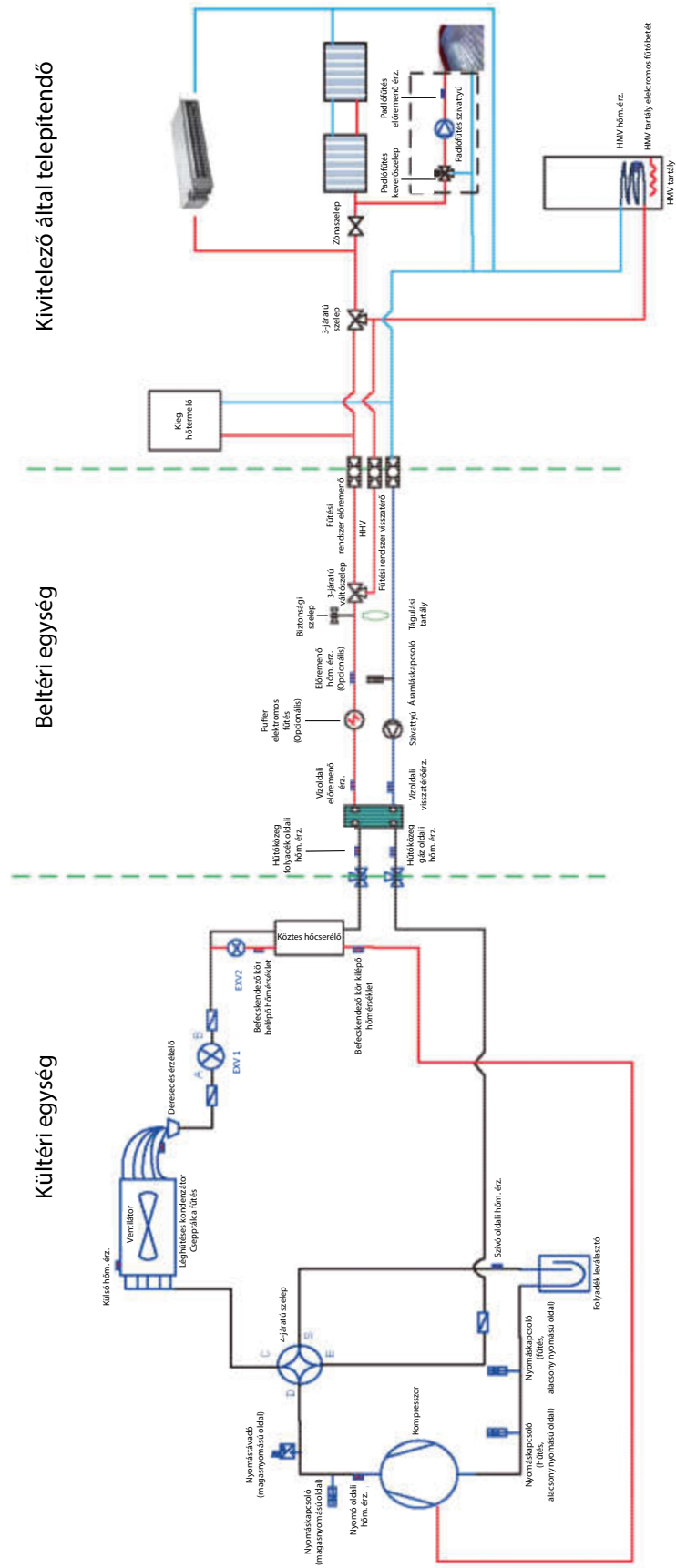
<b>Maximum és Minimum vízhőmérsékletek</b>		
Üzem mód	Minimum vízhőmérséklet	Maximum vízhőmérséklet
Hűtés	7°C	25°C
Fűtés	20°C	60°C
HMV termelés (HMV tartály)	40°C	80°C
<b>Maximum és Minimum víznyomás értékek</b>		
Üzem mód	Minimum víznyomás	Maximum víznyomás
Hűtés	0.05 MPa	0.25 MPa
Fűtés		
HMV termelés (HMV tartály)	0.05 MPa	0.60 MPa
<b>Maximális és minimális víznyomásértékek a visszatérő csonkon.</b>		
Üzem mód	Minimum víznyomás a visszatérő csonkon	Maximum víznyomás a visszatérő csonkon
Hűtés	0.05 MPa	0.25 MPa
Fűtés		
HMV termelés (HMV tartály)		

A statikus próbanyomások, amelyekkel a készüléket vizsgálták, fel vannak tüntetve (csak kiegészítő hőszivattyúk és kiegészítő fűtőtestekkel ellátott készülékek). Amennyiben a tápkábelben sérülés keletkezik, úgy azt a Fondital szakszervizesnek vagy szakképzett villanyszerelőnek jelezni kell, ki kell cserélni.

A hőszivattyút fixen kell rákötni a csőhálózatra, nem szabad ideiglenes (pl.: flexibilis csövekkel kialakított) kötéseket alkalmazni.

Bármely kérdés esetén, kérjük, forduljon a helyi kereskedőhöz, egy hivatalos szervizközpont, egy helyi kirendeltséghez vagy közvetlenül vállalatunkhoz.

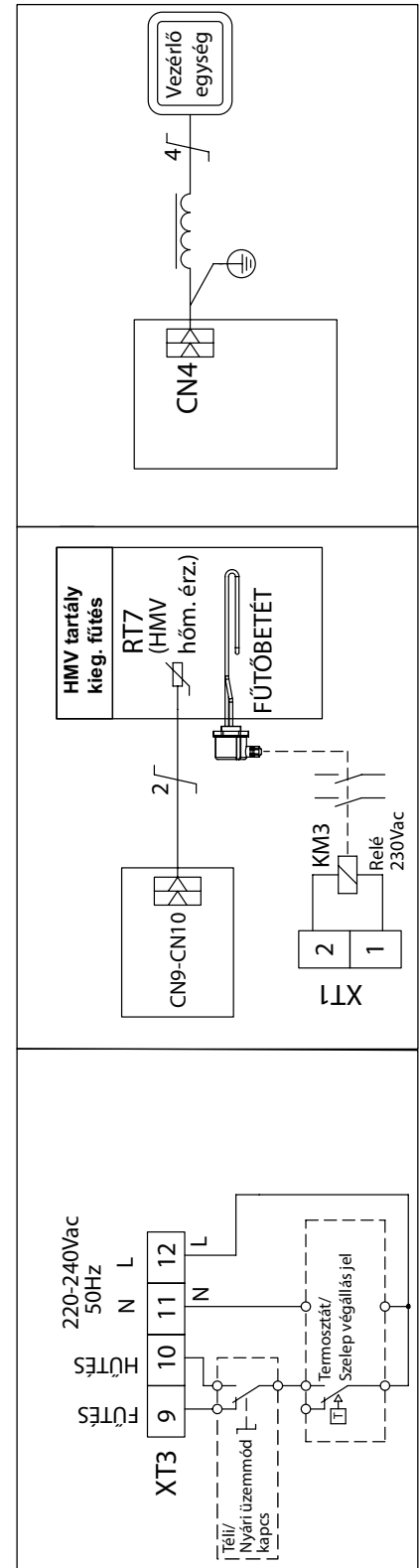
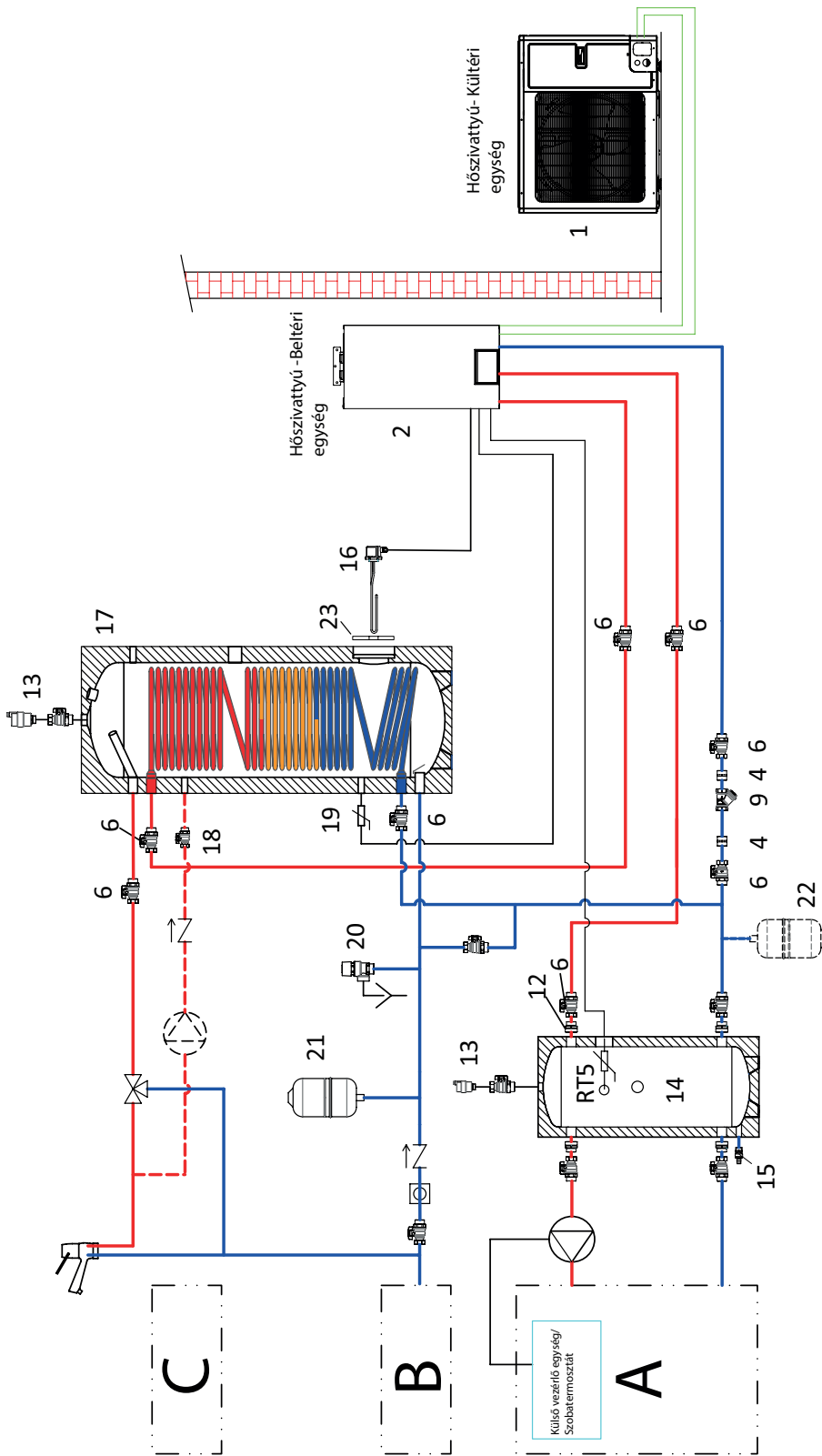
# 1. A rendszer elvi kapcsolási ábrája



## Megjegyzés

- (a) A keverőszelep opcionális tartozék. Ha szükséges, kérjük, lépjen kapcsolatba a gyártóval.
- (b) A külső 3-járatú váltó szelep vezérlését külön kell biztosítani.

## 2. FŰTÉS ÉS HŰTÉS ÜZEM HASZNÁLATI MELEG VÍZ (HMV) TÁROLÓVAL



Jel	Megnevezés	Megjegyzés
A	Fűtési/hűtési rendszer	-
B	Ivóvíz hálózat	-
C	HMV cirkuláció	-
1	Kültéri egység	-
2	Beltéri egység	-
4	1" KK közcsavar	(**)
6	1" KB elzáró	(**)
9	1" BB Y szűrő (kötelező!)	(**)
12	1" ¼ - 1" KK szűkítő közcsavar	(**)
13	Légtelenítő	(***)
14	WHPF PU puffer tároló	(**)
15	Üritő csap	(**)
16	Elektromos fűtőbetét	(**)
17	WHDHP SS HMV tároló	(**)
18	½ " golyócsap	(***)
19	HMV érzékelő	(**)
20	HMV biztonsági szelep	(***)
21	HMV tágulási tartály	(***)
22	Kiegészítő fűtési tágulási tartály	(***)
23	Karima készlet kiegészítő fűtés csatlakoztatásához	(**)
RT5	HMV érzékelő	(**)

(\*\*) Külön rendelhető tartozék, a Fondital kínálatában szerepel

(\*\*\*) Nem gyári Fondital tartozék

(\*\*\*\*) Fagyveszély esetén alkalmazható, amennyiben a vízhez nincs fagyvédő adalék keverve. Áramszünet esetén a hőszivattyú sérülhet!

Elvi kapcsolási vázlat, mely nem helyettesíti az épületgépész tervező munkáját.

A rendszer-kialakítást minden esetben épületgépész tervezőnek kell megterveznie, engedélyeztetnie.

### 3. Üzem módok

A levegő/víz hőszivattyú DC inverteres szabályozású kültéri egységből, valamint egy beltéri kezelőegységből áll. Funkciók:

- (1) Hűtés;
- (2) Fűtés;
- (3) HMV készítés;
- (4) Hűtés + HMV készítés;
- (5) Fűtés + HMV készítés;
- (6) Vészüzemmód;
- (7) Gyors HMV készítés;
- (8) Nyaralás üzemmód;
- (9) Szervíz üzemmód;
- (10) Csendes üzemmód;
- (11) HMV fertőtlenítés;
- (12) Időjárásfüggő szabályzás;
- (13) Padló felfűtés;
- (14) Légtelenítés;
- (15) Kiegészítő hőtermelő egység

**Hűtés:** hűtési üzemmódban a hűtőközeg a kültéri egységekben kondenzálódik, és a beltéri egységben elpárolog. A beltéri egység hőcserélőjében a vízzel való hőcserének köszönhetően a víz hőt ad le és hőmérséklete csökken, míg a hűtőközeg hőt vesz fel és elpárolog. Az előremenő hőmérséklet a felhasználó igényei alapján, a vezetékes kezelőfelületen állítható be. A rendszer alacsony hőmérsékletű hűtőközege egy szelepvezérlésen keresztül csatlakozik a fan coil és a padlóhűtés rendszeréhez, hogy biztosítsa a hőcserét a beltéri levegővel, és a környezeti hőmérsékletet a kívánt értékre csökkentse.

**Fűtés:** fűtési üzemmódban a hűtőközeg a kültéri egységekben elpárolog, és a beltéri egységben kondenzálódik. A beltéri egység hőcserélőjében a vízzel való hőcserének köszönhetően a víz hőt vesz fel és a hőmérséklete megemelkedik, míg a hűtőközeg hőt ad le és kondenzálódik. Az előremenő hőmérséklet a felhasználó igényei alapján, a vezetékes kezelőfelületen állítható be. A rendszer magas hőmérsékletű fűtőközege egy szelepvezérlésen keresztül csatlakozik a fan coil és a padlófűtés rendszeréhez, hogy biztosítsa a hőcserét a beltéri levegővel, és a környezeti hőmérsékletet a kívánt értékre emelje.

**HMV készítés:** meleg víz készítés üzemmódban a hűtőközeg a kültéri egységekben elpárolog, és a beltéri egységben kondenzálódik. A beltéri egység hőcserélőjében a vízzel való hőcserének köszönhetően a víz hőt vesz fel és hőmérséklete megemelkedik, míg a hűtőközeg hőt ad le és kondenzálódik. Az előremenő hőmérséklet a felhasználó igényei alapján, a vezetékes kezelőfelületen állítható be. A rendszer magas hőmérsékletű fűtőközege egy szelepvezérlésen keresztül csatlakozik a HMV tartály csökígyójához, hogy biztosítsa a hőcserét a tartályban található vízzel és növelje annak hőmérsékletét a kívánt értékre.

**Hűtés + HMV készítés:** amikor a hűtési üzemmódot a meleg víz készítés üzemmóddal kombinálja, a felhasználó igény szerint beállíthatja bármelyik üzemmód prioritását. Az előre beállított konfigurációban a hőszivattyúnak van elsőbbsége. Ebben a konfigurációban, ha a hűtési üzemmódot a vízmelegítési üzemmóddal együtt használják, a hőszivattyú elsőbbséget ad a hűtésnek. Ebben az esetben a víz felmelegítése csak a tároló tartály elektromos fűtőbetétjével lehetséges. Az ellenkező konfigurációban a hőszivattyú elsőbbséget ad a meleg víz készítésnek, és csak a víz felmelegítése után kapcsol át hűtésre.

**Fűtés + HMV készítés:** amikor a fűtési üzemmódot a vízmelegítő üzemmóddal kombinálja, a felhasználó igény szerint beállíthatja bármelyik üzemmód prioritását. Az előre beállított konfigurációban a hőszivattyúnak van elsőbbsége. Ebben a konfigurációban, ha a fűtési üzemmódot a vízmelegítési üzemmóddal együtt használják, a hőszivattyú elsőbbséget ad a fűtésnek. Ebben az esetben a víz csak a tároló tartályos elektromos fűtőberendezéssel lehet felmelegíteni. Az ellenkező konfigurációban a hőszivattyú elsőbbséget ad a vízmelegítésnek, és csak akkor kapcsol fűtésre, ha a víz felmelegítése megtörtént.

**Vészüzemmód:** ez az üzemmód csak a helyiségek fűtéséhez és a meleg víz készítéshez áll rendelkezésre. Ha a kültéri egység meghibásodás miatt leáll, a megfelelő vészhelyzeti üzemmód aktiválódik. Fűtési üzemmód esetén a vészhelyzeti üzemmód aktiválódása után a fűtés csak a beltéri egység elektromos fűtőberendezésén keresztül érhető el. A beállított előremenő vagy beltéri hőmérséklet elérésekor a beltéri egység elektromos fűtőberendezése leáll. Meleg víz készítés üzemmódban a beltéri egység elektromos fűtőberendezése leáll, miközben a tároló elektromos fűtőbetéje működik. A beállított levegő- vagy HMV-hőmérséklet elérésekor az elektromos fűtés leáll.

**Gyors meleg víz készítés:** a gyors meleg víz készítés üzemmódban a hőszivattyú meleg víz készítés üzemmódja alapján működik, és ezzel egyidejűleg a HMV tartály elektromos fűtőbetéje is bekapcsol.

**Szerviz üzemmód:** ez az üzemmód csak a hűtőközeg visszanyerésére és a készülék hibaelhárítására szolgál.

**Nyralás üzemmód:** ez az üzemmód csak a fűtési funkcióhoz áll rendelkezésre. A beltéri környezeti hőmérséklet vagy a víz hőmérséklet egy bizonyos tartományban tartására használható, hogy megakadályozza a készülék hidraulikarendszerének befagyását, vagy hogy megvédjen bizonyos tárgyakat az esetleges fagykároktól. Ha a kültéri egység meghibásodás miatt leáll, a készülék két elektromos fűtőbetéje aktiválódik.

**HMV Fertőtlenítés:** ebben az üzemmódban a HMV rendszer fertőtlenítése történik. A fertőtlenítési funkció aktiválásával és a megfelelő idő beállításával a funkció elindul. A beállított hőmérséklet elérésekor a funkció kikapcsol.

**Időjárásfüggő szab.:** ez az üzemmód csak a helyiség fűtése vagy hűtése funkcióhoz áll rendelkezésre. Az időjárásfüggő szabályozás esetén a beállított érték (a külső levegő hőmérséklete vagy a puffertartály víz hőmérséklete) folyamatos mérés mellett szabályozásra kerül, amikor a külső levegő hőmérséklete megváltozik.

**Csendes üzemmód:** a csendes üzemmód a hűtés, fűtés és a HMV készítés funkciókhoz áll rendelkezésre. Csendes üzemmódban a kültéri egység automatikus vezérléssel csökkenti a működési zajt.

**Padló felfűtés:** ez a funkció a padló időszakos előmelegítésére szolgál a kezdeti használathoz.

**Légtelenítés:** ennek a funkciónak a célja a levegő eltávolítása a hidraulikusrendszerből és feltöltése vízzel, hogy a készülék stabil víznyomással működhessen.

**Solar fűtés:** ha a napkollektoros fűtés beindításának feltételei teljesülnek, elkezd megmelegíteni a fűtő közeget. A felmelegített víz ezután a puffertartályba jut, ahol hőcsere történik a tartályban lévő vízzel. Minden körülmények között a napkollektoros rendszernek mindig indítási elsőbbsége van az energiatakarékosság elősegítése érdekében.

**Más termikus:** ha a külső hőmérséklet alacsonyabb, mint a kiegészítő fűtés indításához beállított érték, és ezzel egyidejűleg a készülék hibaállapotban van, és a kompresszor három percre leállt, a kiegészítő fűtés megkezd a fűtés- vagy melegvíz-szolgáltatást.

## 4. Jelmagyarázat

Az alábbi táblázat az azonos teljesítményű és tápellátású kültéri és beltéri egységet azonosító kereskedelmi megnevezésre vonatkozik.

PROCIDA	A	W	S	X	4
1	2	3	4	5	6

N.	Megnevezés	Opciók
1	Terméknév	PROCIDA
2	Külső hőforrás	A = levegő
3	Fűtési rendszer hőközlő folyadék tip.	W = víz
4	Hőszivattyú típusa	S = split
5	Elektromos betáplálás fajtája	X = egyfázisú
6	Névleges fűtési teljesítmény	4.0 = 4,0 kW; 6.0 = 6,0 kW; 8.0 = 8,0 kW; 10 = 10 kW

Az alábbi táblázat a beltéri egységre vonatkozik.

### Beltéri egység

PROCIDA	I	W	U	4
1		2		3

N.	Megnevezés	Opciók
1	Terméknév	PROCIDA
2	Egység típusa	IWU = Beltéri fali egység
3	Névleges fűtési teljesítmény	4.0 = 4,0 kW; 6.0 = 6,0 kW; 8.0 = 8,0 kW; 10 = 10 kW

Az alábbi táblázat a kültéri egységre vonatkozik.

### Kültéri egység

PROCIDA	A	W	S	4	(O)
1	2	3	4	5	6

N.	Megnevezés	Opciók
1	Terméknév	PROCIDA
2	Külső hőforrás	A = levegő
3	Fűtési rendszer hőközlő folyadék tip.	W = víz
4	Hőszivattyú típusa	S = split
5	Névleges fűtési teljesítmény	4.0 = 4,0 kW; 6.0 = 6,0 kW; 8.0 = 8,0 kW; 10 = 10 kW
6	Egység típusa	(O) = Kültéri

### Teljesítmény tartomány

Modell név	Teljesítmény		Betáp-oldali csatlakozás
	Fűtés <sup>1</sup> , kW	Hűtés <sup>2</sup> , kW	
PROCIDA AWS X4	4	3,8	230VAC 50 Hz
PROCIDA AWS X6	6	5,8	
PROCIDA AWS X8	8	7	
PROCIDA AWS X10	9,5	8,5	

### Megjegyzés

- (a) <sup>1</sup>A teljesítményértékek és a felvett teljesítmény a következő feltételek mellett értendők:  
Visszatérő/Előremenő hőmérséklet 30 °C/35 °C, külső levegő hőmérséklete 7 °C DB/6 °C WB;  
DB = nedves levegő / WB = száraz levegő
- (b) <sup>2</sup>A teljesítményértékek és a felvett teljesítmény a következő feltételek mellett értendők:  
Visszatérő/Előremenő hőmérséklet 23 °C/18 °C, külső levegő hőmérséklete 35 °C DB/24 °C WB;  
DB = nedves levegő / WB = száraz levegő

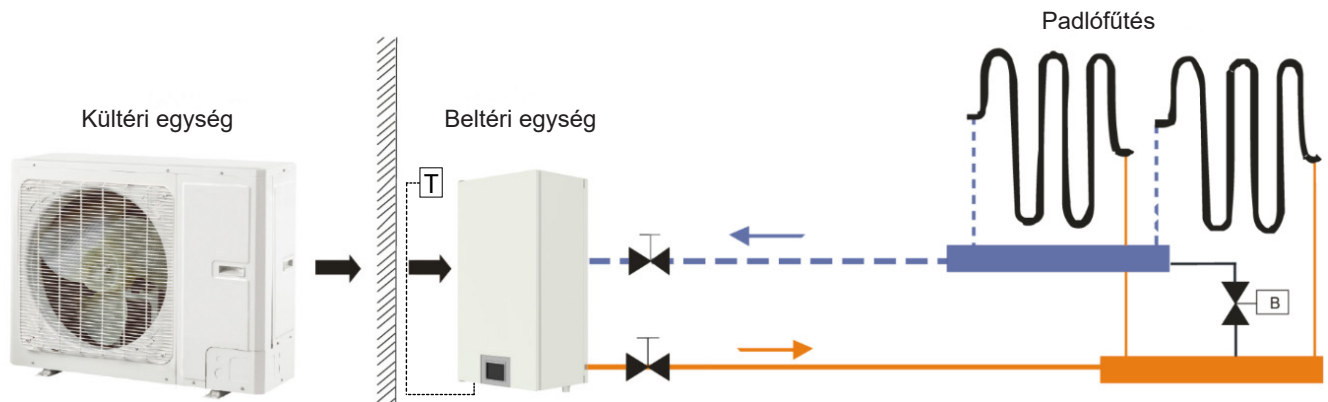
### Működési tartományok

Üzem mód	Külső léghőmérséklet (°C)	Víz hőmérséklet (°C)
Fűtés	- 25~35	20~60
Hűtés	10~48	7~25
HMV hőmérséklet (tároló)	- 25~45	40~80



## 5. Telepítési példák

### 1. PÉLDA: Csatlakozás padlófűtéses rendszerhez fűtés és hűtés üzemre

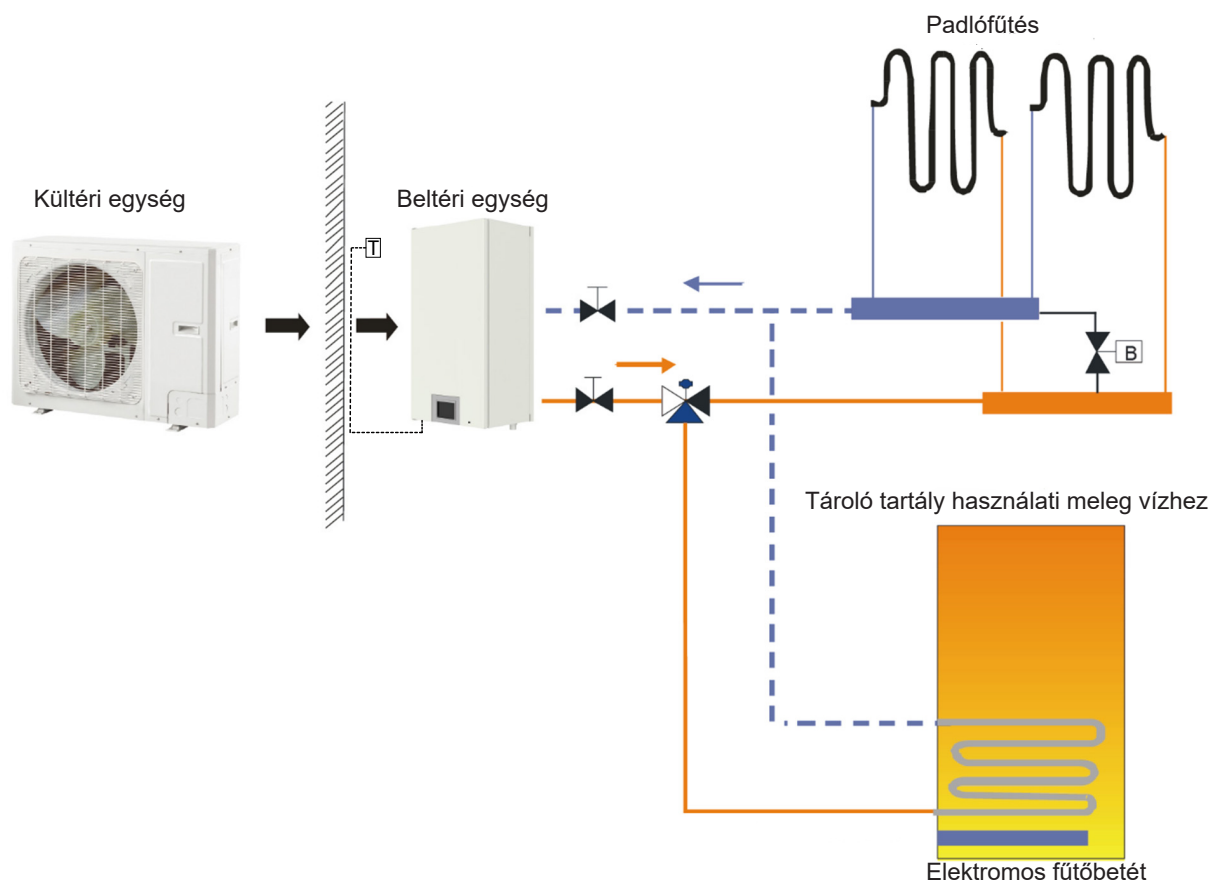


SZIMBÓLUM	Megnevezés
	Elzáró
	Termosztát (külön beépítendő tartozék)
	By-pass szelep (külön beépítendő tartozék)
	Előremenő ág
	Visszatérő ág

#### Megjegyzés

- Fontos a zóna szelep beépítése, hogy hűtési üzemmódban elkerülhető legyen a kondenzáció a padlón.
- A termosztát típusának és beépítésének meg kell felelnie a jelen kézikönyvben foglaltaknak;
- A by-pass szelepet az osztó és gyűjtő közé kell szerelni a megfelelő vízáramlás biztosítása érdekében.

2. PÉLDA: HMV tároló csatlakoztatása padlófűtés rendszerhez

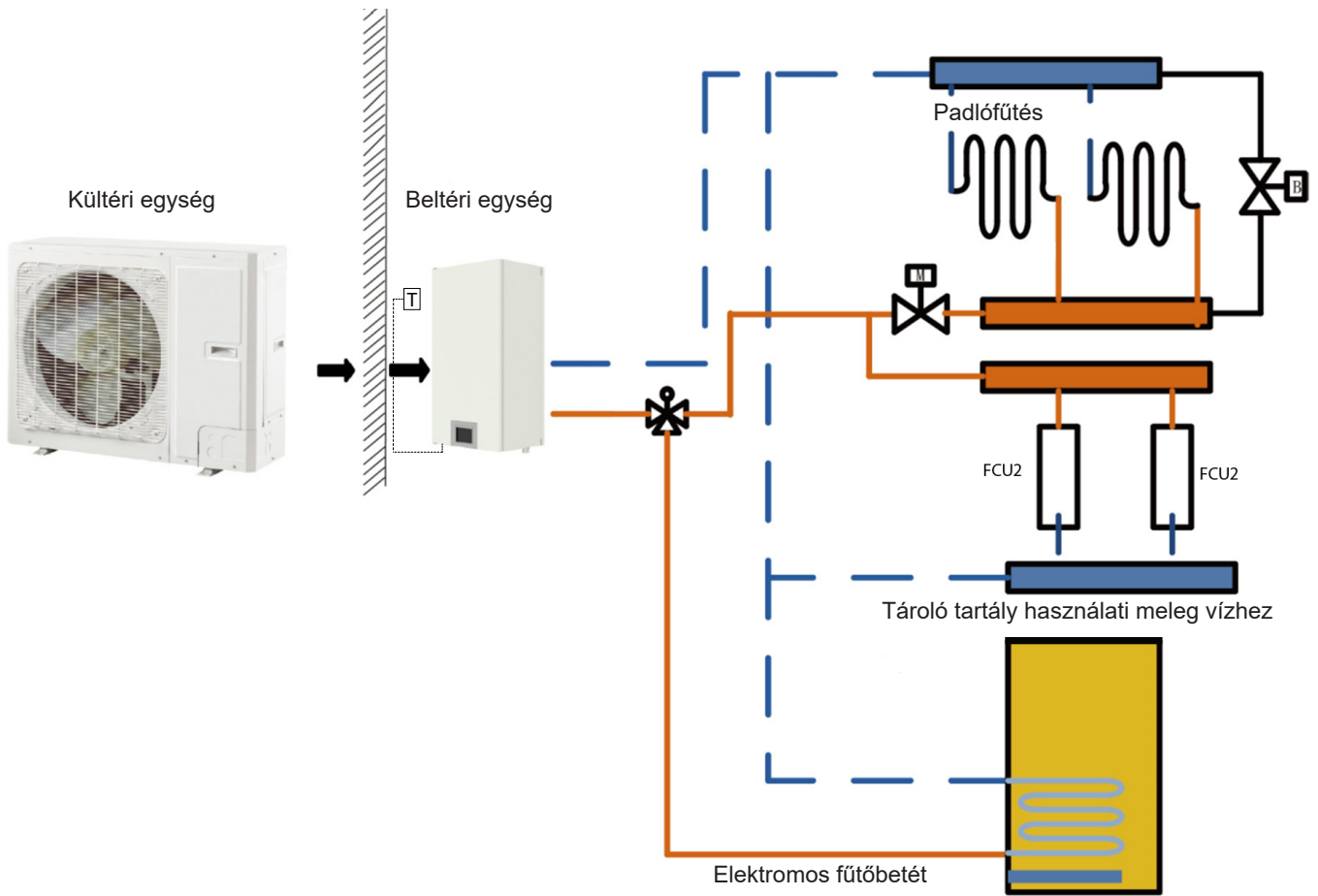


SZIMBÓLUM	Megnevezés
	Elzáró
	Termosztát (külön beépítendő tartozék)
	By-pass szelep (külön beépítendő tartozék)
	Váltó szelep (külön beépítendő tartozék)
	Előremenő ág
	Visszatérő ág

**Megjegyzés**

- (a) Fontos a zóna szelep beépítése, hogy hűtési üzemmódban elkerülhető legyen a kondenzáció a padlón.
- (b) A váltó szelep típusának és beépítésének meg kell felelnie a jelen kézikönyvben foglaltaknak;
- (c) A használati meleg víz tartályt belső elektromos fűtőbetéttel kell felszerelni, hogy alacsony külső hőmérséklet mellett is elegendő fűtési teljesítményt biztosítson.

3. PÉLDA: Használati meleg víz tartály, padlófűtés rendszerhez és fan coil-hoz való csatlakoztatása



SZIMBÓLUM	Megnevezés
	Elzáró
	Termosztát (külön beépítendő tartozék)
	By-pass szelep (külön beépítendő tartozék)
	Váltó szelep (külön beépítendő tartozék)
	Váltó szelep (külön beépítendő tartozék)
	Előremenő ág
	Visszatérő ág

**Megjegyzés**

- (a) Fontos a zóna szelep beépítése, hogy hűtési üzemmódban elkerülhető legyen a kondenzáció a padlón és a fan coilokon.
- (b) A három-utas szelep típusának és beépítésének meg kell felelnie a jelen kézikönyvben foglaltaknak;
- (c) A használati meleg víz tartályt belső elektromos fűtőbetéttel kell felszerelni, hogy alacsony külső hőmérséklet mellett is elegendő fűtési teljesítményt biztosítson.
- (d) Ha a fan coil és a padlófűtés egyidejűleg van használatban, a padlófűtés elsőbbséget élvez. Ha fan coil üzemmódot kérnek, a "Padlófűtés beállítás" paramétert "Nélkül" értékre kell állítani.

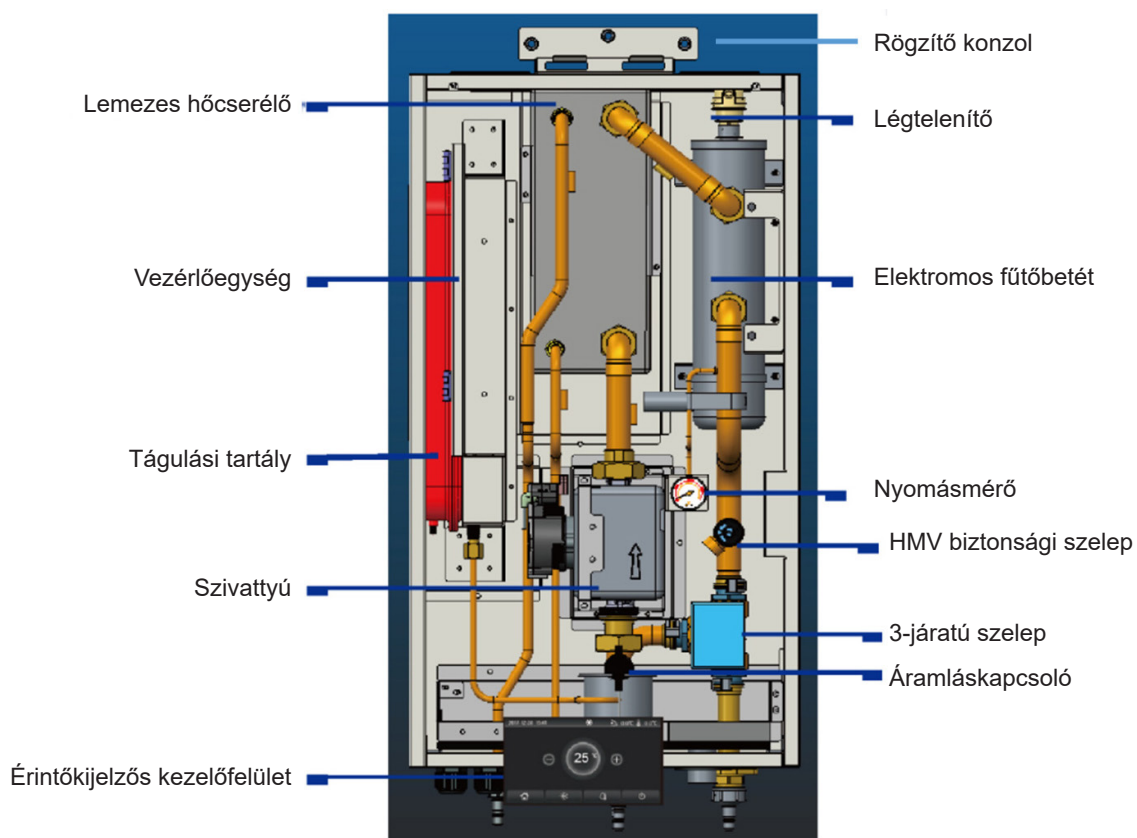
## 6. Főbb részegységek

### 6.1 Beltéri egység

(1) PROCIDA IWU 4, PROCIDA IWU 6



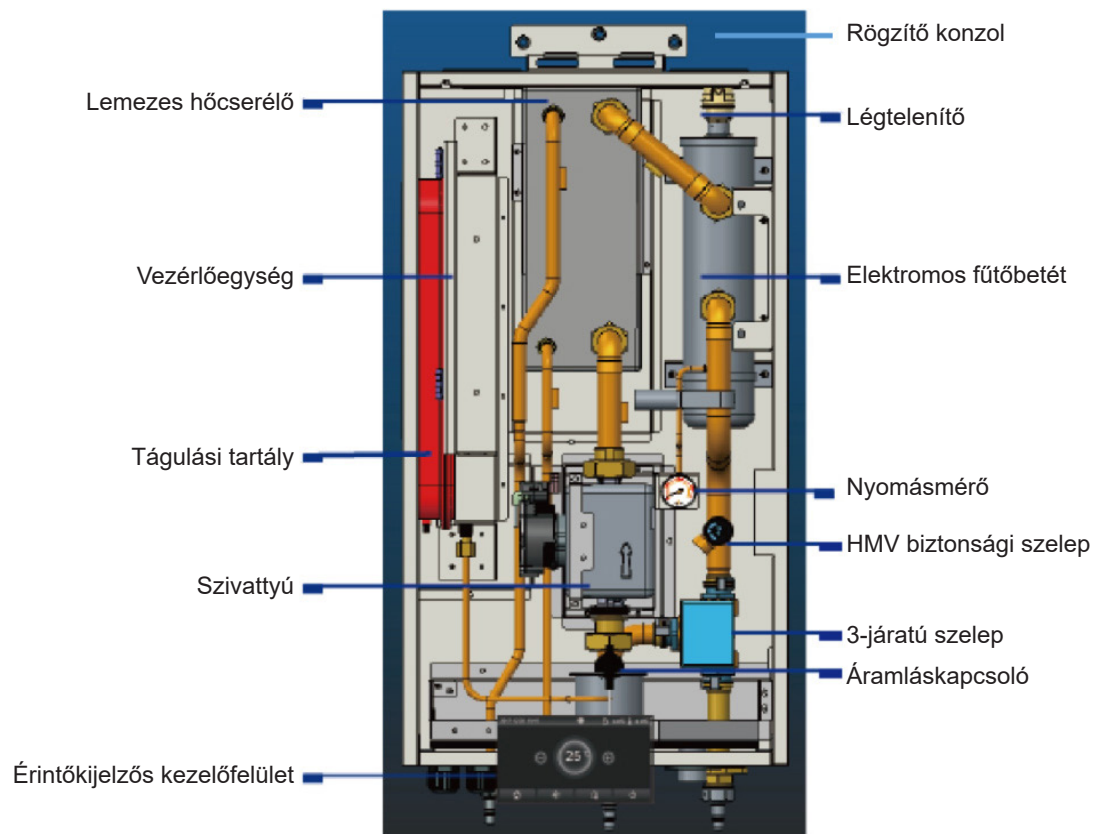
Beltéri egység



Belső nézet



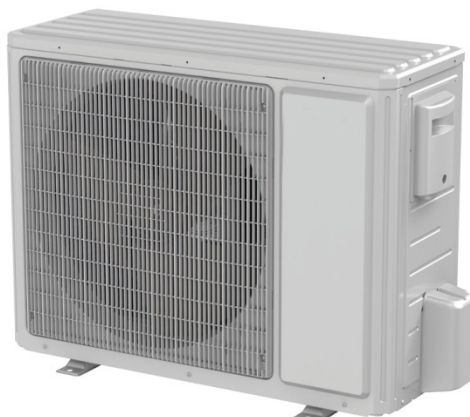
Beltéri egység



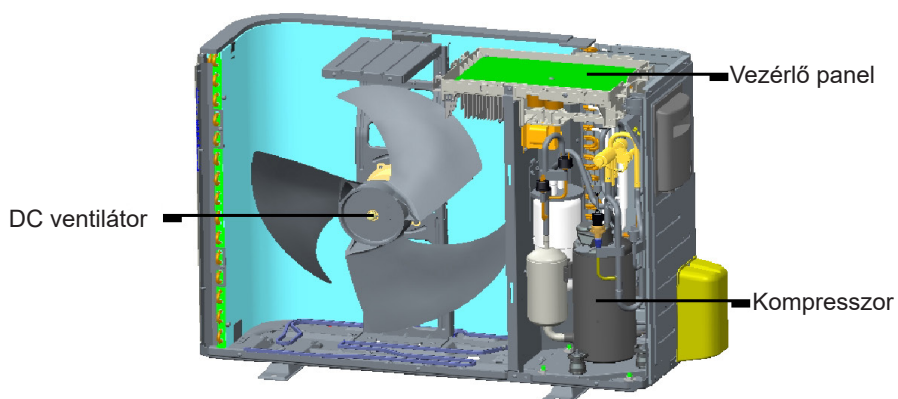
Belső nézet

## 6.2 Kültéri egység

(1) PROCIDA AWS 4 (O), PROCIDA AWS 6 (O)



Kültéri egység

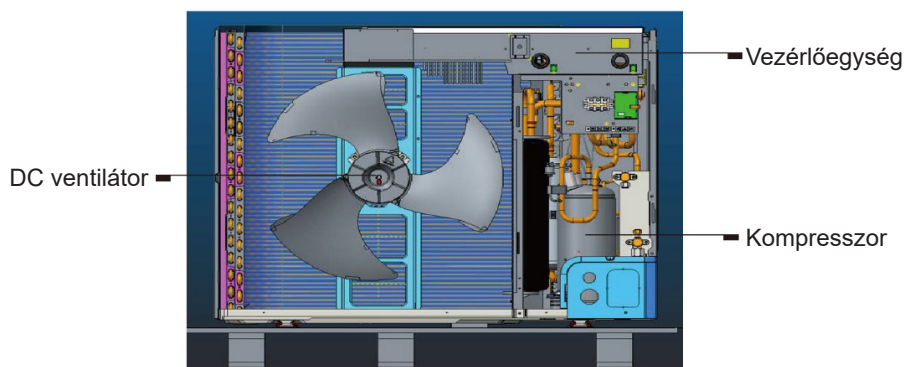


Belső nézet

(2) PROCIDA AWS 8 (O), PROCIDA AWS 10 (O)



Kültéri egység



Belső nézet

## 7. Útmutató a kültéri egység telepítéséhez

### Biztonsági óvintézkedések gyúlékony hűtőközegek használatakor

1. A telepítő és karbantartó személyzet szükséges képesítését lásd a 7. részben "A hidraulikus egység telepítése" című fejezetben. A hűtőrendszeren dolgozó személyzetnek rendelkeznie kell az illetékes hatóság által kiadott érvényes tanúsítvánnyal és a hűtő-rendszereken való munkavégzéshez szükséges, az iparág által elismert képesítéssel. Ha a karbantartási és javítási munkákhoz más szakemberekre is szükség van, ez utóbbiakat a gyúlékony hűtőközegek kezelésére képzett személynek kell felügyelnie. A javításokat csak a gyártói előírásoknak megfelelően szabad elvégezni.

### 2. Megjegyzések a telepítéshez

A készülék nem használható olyan helyiségben, ahol nyílt lánggal érintkezhez (kandalló, gáztűzhely, fűtőtest).

A csatlakozó vezeték megfűrése, bármilyen módon történő átalakítása tilos.

A készüléket a megadott minimális területnél nagyobb helyiségben kell elhelyezni. A helyiség minimális alapterületét az azonosító táblán találja; vagy tekintse meg az alábbi táblázatot.

A telepítés után a rendszeren szivárgásvizsgálatot kell végezni.

- Szükséges töltet mennyiség (kg)	Minimális alapterület (m <sup>2</sup> )													
	≤1,84	1,85	1,9	1,95	2	2,05	2,1	2,15	2,2	2,25	2,3	2,35	2,4	2,45
Padló	/	30	31	33	35	36	38	40	42	44	46	48	50	52
Parapett	/	11	12	12	13	13	14	15	15	16	17	17	18	19
Fali	/	5	5	5	5	5	6	6	6	6	6	6	6	6
Mennyezeti	/	4	4	4	4	5	5	5	5	5	5	5	5	5

### 3. Karbantartásra vonatkozó megjegyzések

Biztosítsa, hogy a karbantartási terület, valamint a telepítési helyszín megfeleljen az előírt méreteknak.

A készülék csak olyan helyiségekben használható, amelyek megfelelnek az előírásoknak.

Gondoskodjon a karbantartási terület megfelelő szellőzéséről.

A rendszer működése során a szellőzésnek mindig aktívnak kell lennie.

Ellenőrizze, hogy a karbantartási területen nincsenek-e tűzforrások.

A karbantartási területen tilos a nyílt láng használata; ajánlott a "dohányozni tilos" tábla kihelyezése is.

Ellenőrizze, hogy a készüléken rögzített figyelmeztető tábla jó állapotban van-e.

Cserélje ki a megfakult vagy sérült figyelmeztető táblákat.

### 4. Hegesztés

Ha a karbantartási műveletek során a hűtőkör csöveinek megbontására vagy hegesztésére van szükség, járjon el az alábbiak szerint:

- » Kapcsolja ki a készüléket, és válassza le az elektromos hálózatról
- » Fejtse le a hűtőközeget
- » Rendszer vákuumozása
- » A rendszer nyomáspróbájához N2 gázt használjon
- » Végezze el a bontási vagy hegesztési műveletet
- » Hegesztési munkákhoz mindig szállítsa vissza a készüléket a szervizbe. A hűtőközeget megfelelő tárolótartályban kell újrahasznosítani.

Gondoskodjon arról, hogy a vákuumszivattyú kimeneti nyílása közelében ne legyen nyílt láng, és a terület jól szellőztethető legyen.

## 5. Hűtőközeggel való feltöltés

Használja az R32 hűtőközeggel való speciális töltőberendezést. Kerülje a különböző típusú hűtőközegek közötti keresztszennyeződést. A hűtőközeg-tartályt töltés közben függőleges helyzetben kell tartani.

Az újratöltés (vagy feltöltés) után helyezze fel a megfelelő matricát a rendszerre.

Ne töltse túl a rendszert. Az újratöltés után, a tesztelés előtt végezzen szivárgásvizsgálatot. A szivárgásvizsgálatot leürítés esetén is el kell végezni.

## 6. A szállításra és tárolásra vonatkozó biztonsági utasítások

A tartály leeresztése és kinyitása előtt használjon gázérzékelőt. Kerülje a gyújtóforrásokat és a dohányzást.

Tartsa be a helyi törvényeket és rendeleteket.

## 7.1 Telepítési előírások

1. A készüléket a vonatkozó nemzeti és helyi biztonsági előírásoknak megfelelően kell telepíteni.
2. A beépítés módja közvetlenül befolyásolja a hőszivattyú normál működését. Ne telepítse a készüléket saját kezűleg. Forduljon a kereskedőhöz az értékesítés utáni szervizelésért. A telepítést és a teszteket szakképzett szerelőknek kell elvégezniük, a telepítési kézikönyvnek megfelelően.
3. Ne csatlakoztassa a készüléket az elektromos hálózatra a telepítése befejezése előtt.

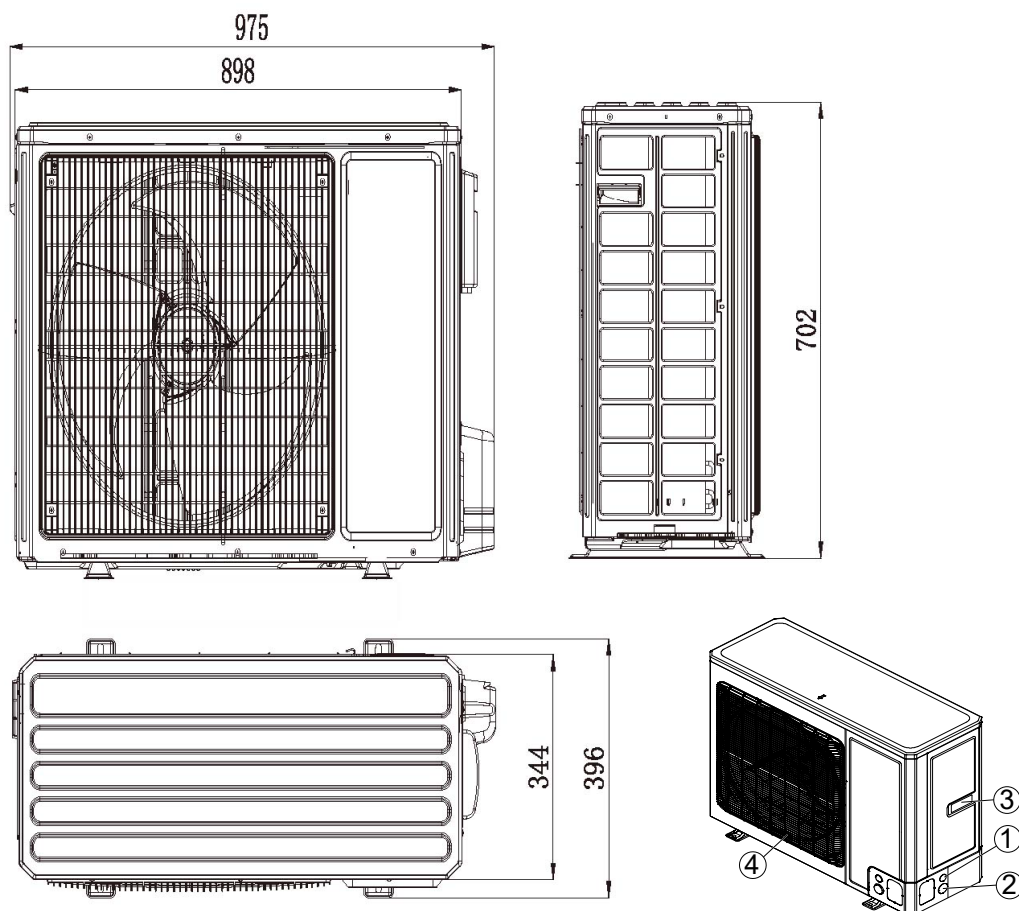
## 7.2 Kültéri egység telepítése

### 7.2.1 A kültéri egység telepítési helyének kiválasztása

1. A kültéri egységet szilárd és tömör alátámasztásra kell telepíteni.
2. A kültéri egységet a beltéri egységhez közel kell telepíteni, hogy a hűtőköri csövezés hossza és kanyarulatai a lehető legkisebbek legyenek.
3. Ne állítsa a kültéri egységet ablak alá vagy két épület közé, nehogy a működés közbeni normál zajkibocsátás hallható legyen a helyiségben.
4. A ventilátoron ki- és belépő levegő útját ne akadályozza.
5. A készüléket jól szellőző helyre szükséges telepíteni, hogy a gép elegendő mennyiségű levegőt tudjon átmozgatni a hőcserélőn.
6. Ne telepítse a készüléket olyan helyre, ahol gyúlékony vagy robbanásveszélyes anyagokkal érintkezhet, illetve olyan helyre, ahol pornak, sós vízpermetnek és szennyezett levegőnek van kitéve.

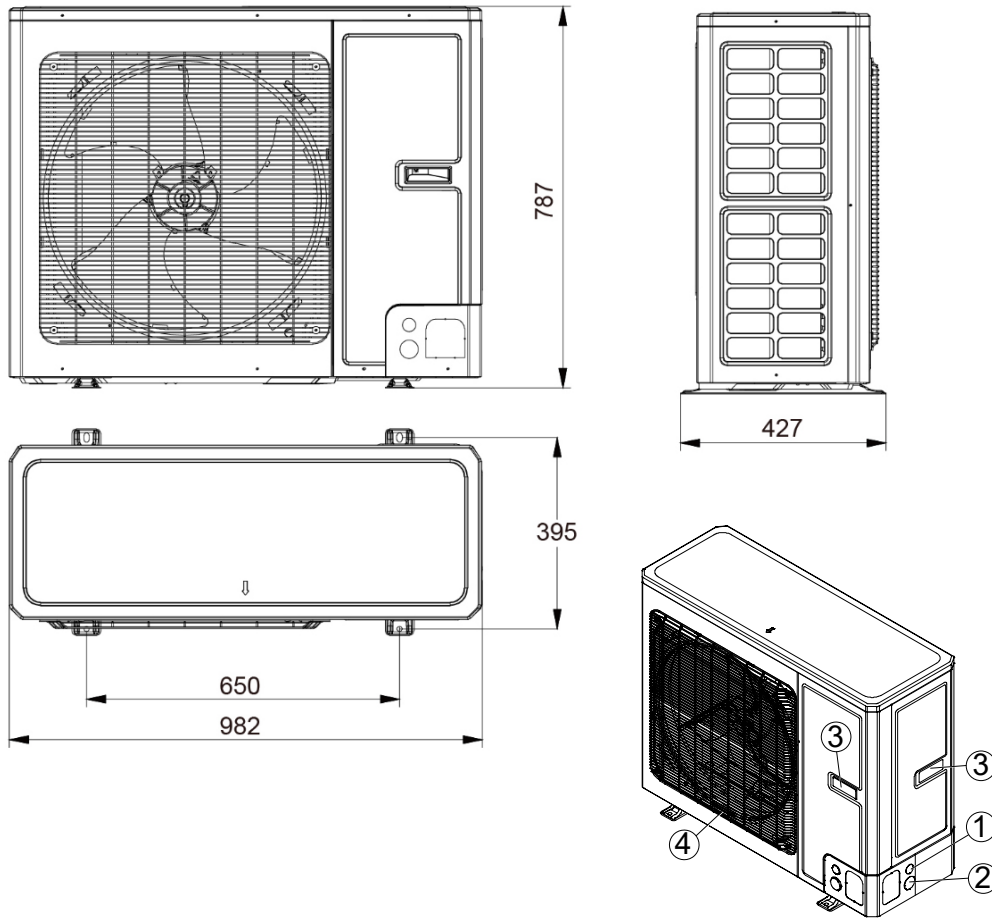
### 7.2.2 Kültéri egység méretei

- (1) PROCIDA AWS 4 (O), PROCIDA AWS 6 (O)





(2) PROCIDA AWS 8 (O), PROCIDA AWS 10 (O)

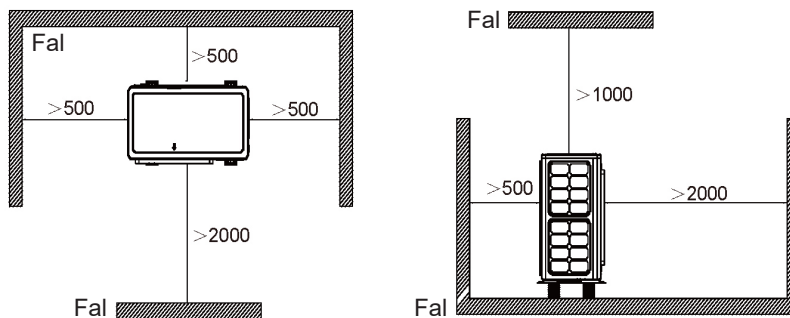


**Leírás**

Mértékegység: Milliméter

N.	Megnevezés		Megjegyzés
1	Szervizcsatlakozó - hűtőközeg folyadék oldal	1/4	PROCIDA AWS 4 (O), PROCIDA AWS 6 (O)
2	Szervizcsatlakozó - hűtőközeg gáz oldal	1/2	PROCIDA AWS 8 (O), PROCIDA AWS 10 (O)
3	Markolat		A brukolat le- és felhelyezésére szolgál
4	Kilépő levegő oldali rács		/

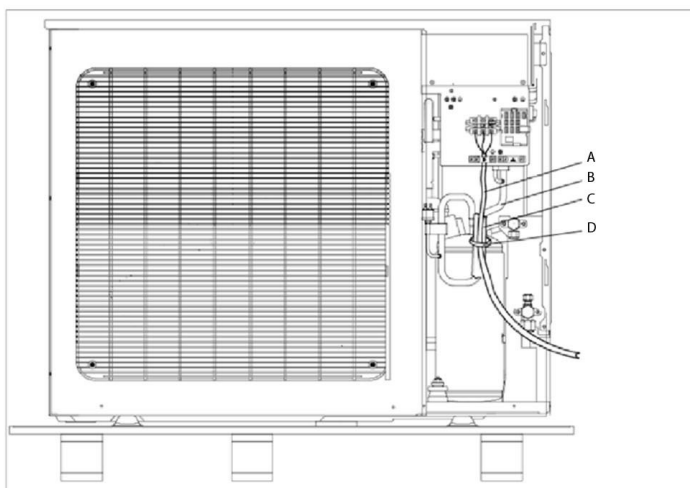
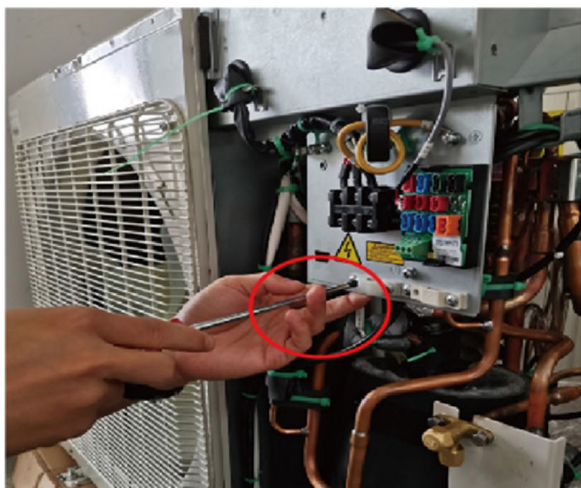
**7.2.3 A telepítéshez szükséges hely**



**7.2.4 Óvintézkedések a kültéri egység telepítéséhez**

1. A kültéri egység emeléséhez két olyan hosszú kötélre van szükség, amelyek mind a 4 irányban alátámasztják az egységet. A kötélek közötti szögnek a készülék emelése és kezelése közben 40° alatt kell lennie, hogy elkerülhető legyen a készülék súlypontjának elmozdulása.
2. Használjon M12-es csavarokat a lábak és a tartókeret alapjának rögzítéséhez a telepítés során.
3. A kültéri egységet 10 cm magas cementalapra kell telepíteni.
4. A készülék telepítéséhez szükséges helyigényt az ábra mutatja.
5. Emelje fel a kültéri egységet a megfelelő emelési pontok segítségével. Emelés közben megfelelően védje a készüléket. A rozsdásodás elkerülése érdekében ügyeljen arra, hogy a fém alkatrészek ne sérüljenek meg.

6. Megjegyzés: a rögzítőcsavar lazításakor és meghúzásakor a kezével támassza meg a panelt. A tápkábel csatlakoztatása után a gumi szigetelés segítségével rögzítse a csőhöz.



A = Tápkábel  
B = Cső

C = Szigetelés  
D = Gumi szigetelés

## 8. Beltéri egység telepítése

### 8.1 A beltéri egység telepítési helyének kiválasztása

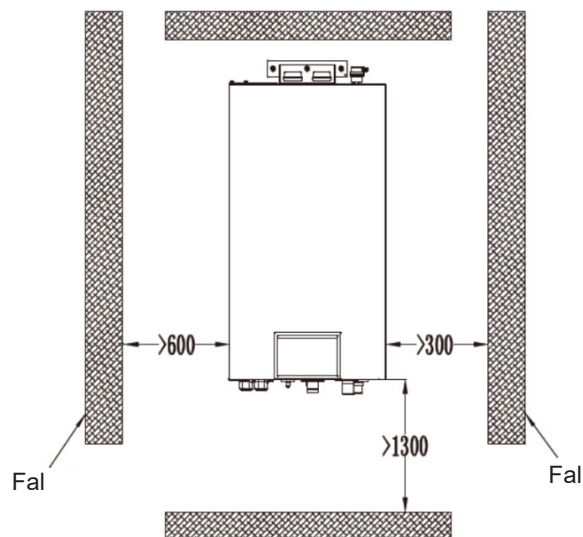
- Kerülje a közvetlen napsugárzást.
- Győződjön meg arról, hogy a tartókonzol, a mennyezet és az épületszerkezet elég erős ahhoz, hogy elbírja a beltéri egység súlyát.
- A cseptálca-tölcsér könnyen csatlakoztatható.
- A beltéri és a kültéri egység csatlakozócsövei könnyen csatlakoztathatók.
- Ne telepítse olyan helyre, ahol gyúlékony vagy robbanásveszélyes anyagok vannak jelen, vagy ahol gyúlékony vagy robbanásveszélyes gázok távozhatnak.
- Ne telepítse olyan helyre, ahol maró gáznak, erős pornak, sópermetnek, füstnek vagy jelentős páratartalomnak van kitéve.



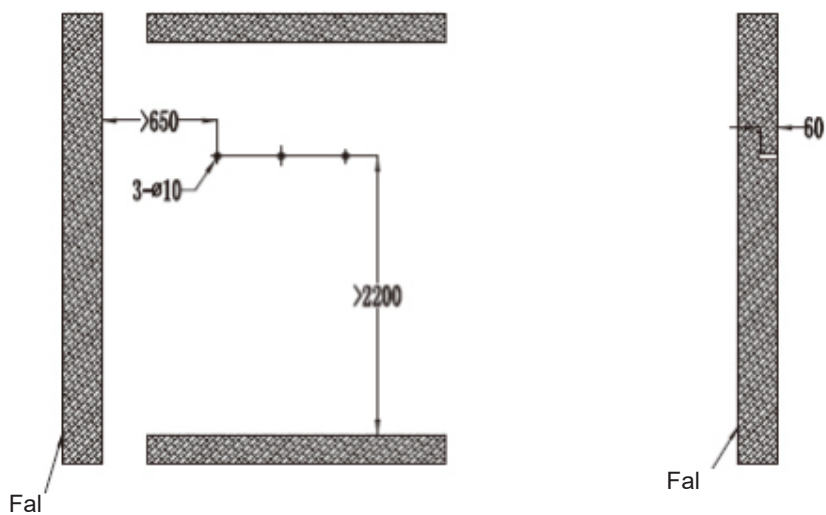
### MEGJEGYZÉS

- A beltéri egységet legalább két személynek kell felemelnie. A beltéri egység súlya meghaladja az 50 kg-ot.
- A beltéri egységet a talajra merőlegesen kell felszerelni és biztonságosan rögzíteni.
- Az üzembe helyezés előtt az automatikus légtelenítő szelep porvédő sapkáját meg kell lazítani, de nem szabad eltávolítani, hogy szivárgás esetén a szelepet el lehessen zárni.

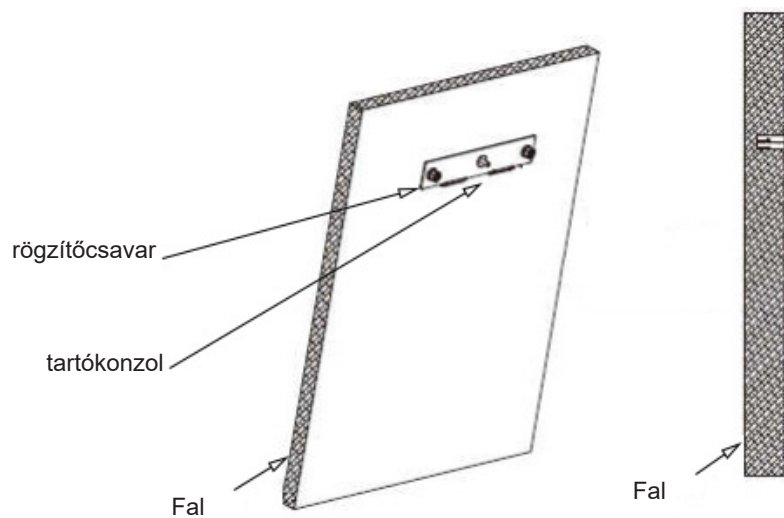
## 8.2 A beltéri egység telepítésekor betartandó távolságok (mm)



1. Lépés: Fúrjon 3 db 10 mm-es lyukat a falba az alábbi rajzban megadott méreteknek megfelelően.

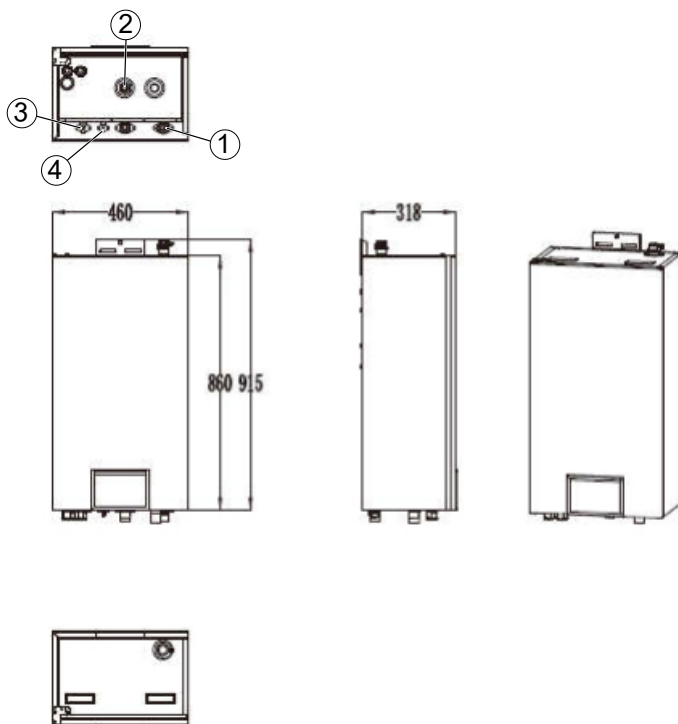


2. Lépés: Helyezze be a 3 tartócsavart a falba, és rögzítse a konzolt a megfelelő csavarokkal.



3. Lépés: A beltéri egység felszerelése a tartókonzolra

### 8.3 Beltéri egység befoglaló méretei

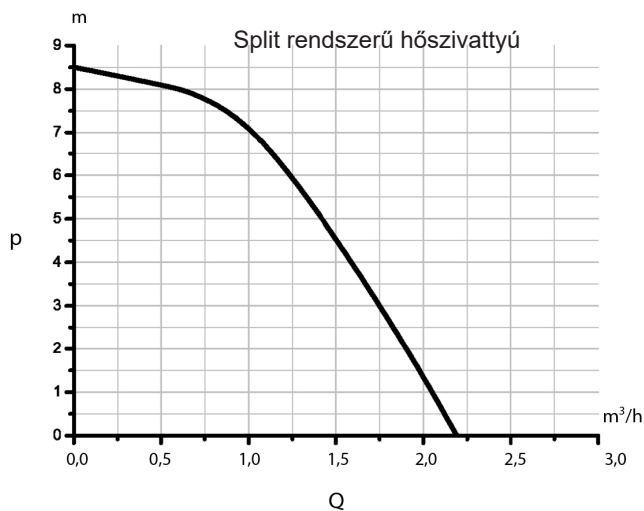


N.	Megnevezés		Megjegyzés
1	Vízoldali előremenő csatlakozás		1" BSP külső menet
2	Vízoldali visszatérő csatlakozás		1" BSP külső menet
3	Kalorikus kör - Gáz oldali csatlakozás	1/2	PROCIDA IWU 4, PROCIDA IWU 6
4	Kalorikus kör - Folyadék oldali csatlakozás	1/4	PROCIDA IWU 8, PROCIDA IWU 10

### 8.4 Óvintézkedések a beltéri egység telepítéséhez

- A beltéri egységet függőlegesen kell felszerelni a helyiség falára tartókonzol segítségével.
- Amennyire csak lehetséges, tartsa a beltéri egységet távol a helyiségben lévő hőforrásoktól, például a sugárzó felületektől.
- Helyezze a beltéri egységet a lehető legközelebb a kültéri egységhez. A csatlakozócsövek közötti magasságkülönbség nem haladhatja meg a 20 m-t (4,0-6,0kW) vagy a 25 m-t (8,0-10kW), a függőleges távolság pedig a 15 m-t (4-10kW).

### 8.5 Vízmennyiség és szivattyú jelleggörbe



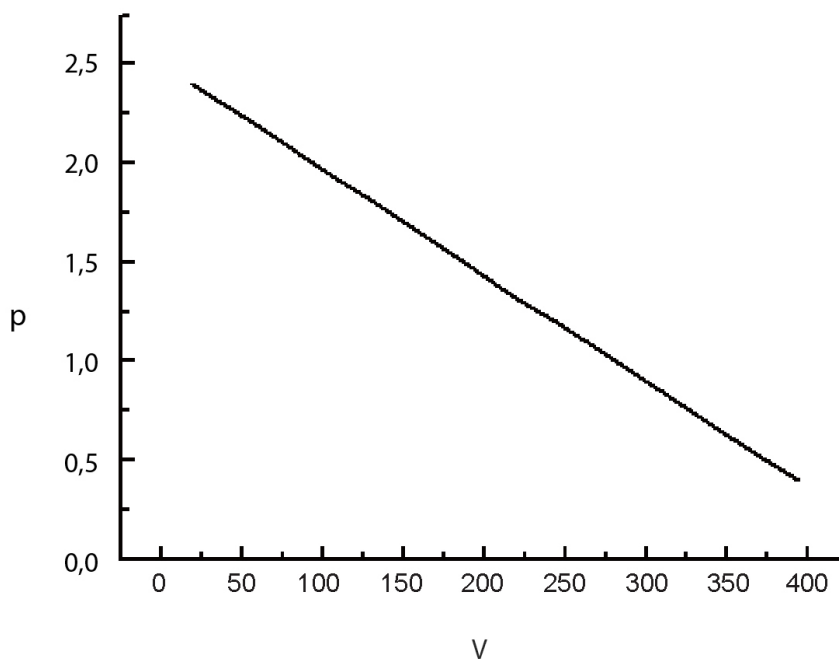
P = Statikus nyomás

Q = Keringtetett víz térfogatáram

#### Megjegyzés

A fenti görbe a maximális külső statikus nyomást mutatja. Frekvenciaváltós szivattyú használata mellett. Működés közben a vízszivattyú a tényleges terhelésnek megfelelően szabályozza a tömegáramot.

## 8.6 Vízmennyiség és nyomás a tágulási tartályban



**P** = Előnyomás a tágulási tartályban

**V** = Maximális teljes rendszer térfogat (liter)

### Megjegyzés

- A tágulási tartály térfogata 10 liter, és 1 bar előnyomású;
- Az előnyomás 280 literes rendszertérfogathoz van beállítva; ha a teljes vízmennyiség a telepítési körülmények miatt módosul, a megfelelő működés érdekében az előre beállított nyomást ennek megfelelően kell beállítani. Ha a beltéri egységet a rendszer felső részébe szerelik fel, a beállítás nem szükséges;
- Teljes rendszertérfogat minimum 20 liter;
- Az előnyomás beállításához használja a hivatalos szerelő által biztosított nitrogéngázt.

## 8.7 A tágulási tartály kiválasztása

Képlet

$$V = \frac{C \cdot e}{1 - \frac{1 + p_1}{1 + p_2}}$$

- V--- Tágulási tartály térfogata
- C--- Teljes víztérfogat
- P<sub>1</sub>-- A tágulási tartály előnyomása
- P<sub>2</sub>-- A rendszer üzem közben elért legnagyobb nyomása (megfelel a biztonsági szelep kioldási nyomásának).
- e--- A víz tágulási együtthatója (a víz eredeti hőmérsékletének és a víz maximális hőmérsékletének tágulási együtthatója közötti különbség).

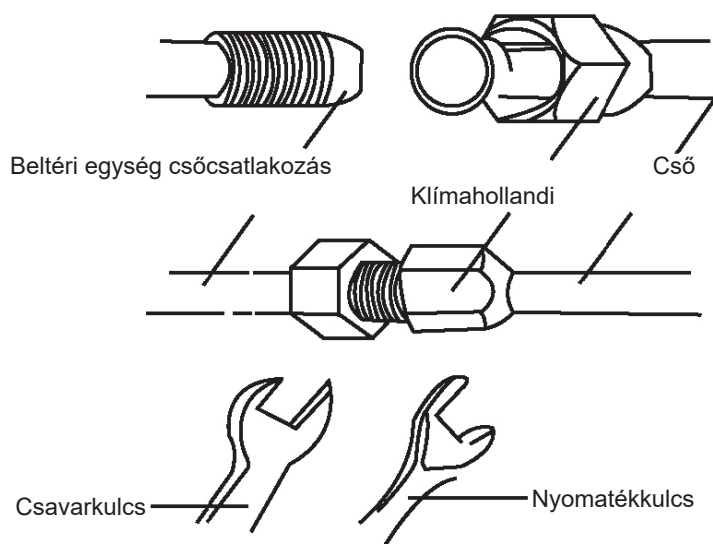
A víz tágulási együtthatója adott hőmérsékleteken	
Hőmérséklet (°C)	Tágulási együttható
0	0,00013
4	0
10	0,00027
20	0,00177
30	0,00435
40	0,00782
45	0,0099
50	0,0121
55	0,0145
60	0,0171

A víz tágulási együtthatója adott hőmérsékleteken	
65	0,0198
70	0,0227
75	0,0258
80	0,029
85	0,0324
90	0,0359
95	0,0396
100	0,0434

## 9. Kalorikus kör csatlakoztatása

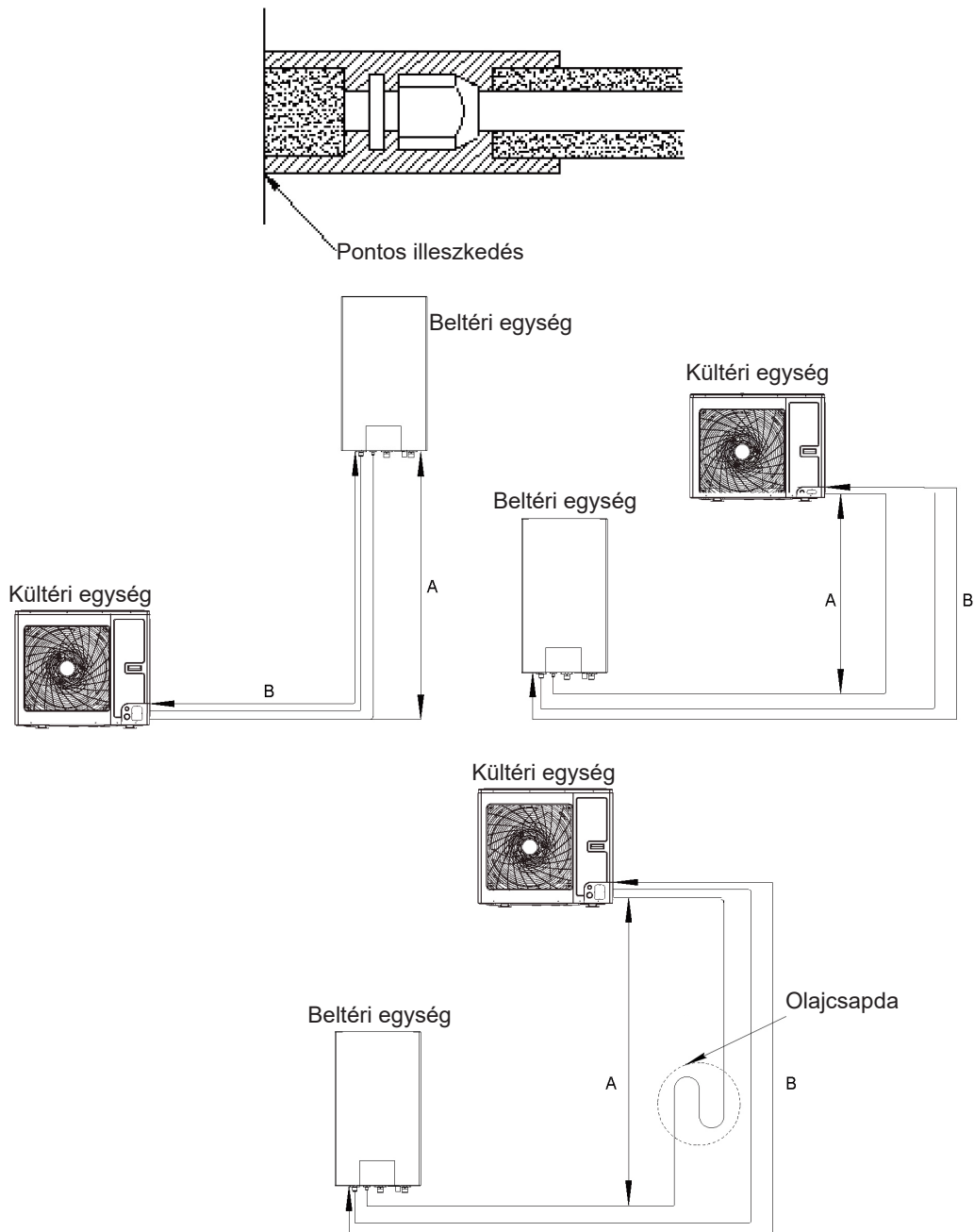
### 9.1 A beltéri és a kültéri egység kalorikus csöveinek csatlakoztatása

1. Igazítsa a rézcső kúpos végét a menetes csatlakozás közepéhez. A csavaranyákat kézi erővel húzza meg.
2. Húzza meg a csavaranyákat a nyomatékkulccsal, amíg el nem éri a kívánt nyomatékot.
3. A csatlakozó cső hajlítási sugara nem lehet túl kicsi, különben a cső eltörhet. Használjon csőhajlítót a cső meghajlításához.
4. A kültéri és a beltéri egység csatlakoztatásakor ne húzza túl a csatlakozó csavarokat, mert a forrasztás sérülését okozhatja, melynek következtében a kötések szivároghatnak.
5. A csöveket konzollal kell megtámasztani, hogy más egységeket ne terheljen annak a súlya.



### 9.2 Kalorikus csövezés szigetelése

- A gáz- és folyadékcsöveket megfelelő szigeteléssel kell ellátni, hogy biztosítsák a környezettől való elszigetelést. Ezáltal elkerülhető a vízszivárgás vagy a kondenzáció.
- Helyezzen a beltéri és a kültéri egység csatlakozóit szigetelőanyagba, ügyelve arra, hogy a cső és a készülék fala közötti részt teljesen befedje.
- Tekerje be a csövet hőszigetelő szalaggal.
  - » A csatlakozó csövet és a kábelt ragasztószalaggal kötegelje egybe. Ennek érdekében, hogy a kondenzátum ne folyjon ki a lefolyócsőből, a csövet el kell választani a csatlakozócsőtől és a kábeltől.
  - » Tekerje be hőszigetelő szalaggal úgy, hogy minden szalagdarab félig átfedje az előzőt.
  - » A szigetelt csövet rögzítse a falhoz egy bilincs segítségével.
  - » Ha túl szorosra tekeri be a csövet, a hőszigetelés mérete csökken.
  - » A védelem befejezése és a cső megfelelő becsomagolása után töltse ki a falon lévő lyukakat tömítőanyagokkal.



Modell	Csőátmérő (Átmérő: Ø)		B hossz		A hossz		Kiegészítő töltet mennyiség
	Gáz	Folyadék	Szabványos	Max.	Szabványos	Max.	
PROCIDA AWS X4	1/2"	1/4"	5m	20m	0m	15m	16g/m
PROCIDA AWS X6	1/2"	1/4"	5m	20m	0m	15m	16g/m
PROCIDA AWS X8	1/2"	1/4"	5m	25m	0m	15m	16g/m
PROCIDA AWS X10	1/2"	1/4"	5m	25m	0m	15m	16g/m

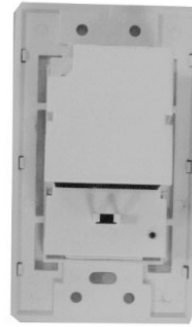
### Megjegyzés

- Nincs szükség kiegészítő hűtőközeg töltésére, ha a cső hossza kevesebb, mint 10 m. Ha a cső hosszabb, mint 10 m, kiegészítő töltetre van szükség a fenti táblázat szerint.
- Például: ha a 10 kW-os modellt 25 m távolságra telepítik, akkor  $(25-10) \times 16 = 240$  g hűtőközeget kell hozzáadni. A névleges kapacitás a szabványos csőhosszon alapul, a megengedett maximális hossz pedig a termék üzembiztonságán. Ha a kültéri egység magasabb, mint a beltéri egység, akkor 5-7 méterenként olajcsapdát kell felszerelni.

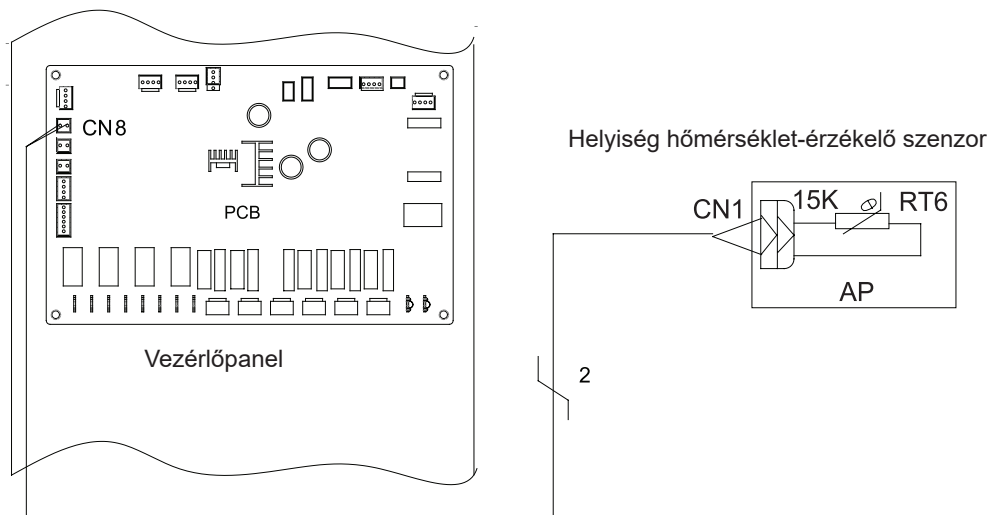
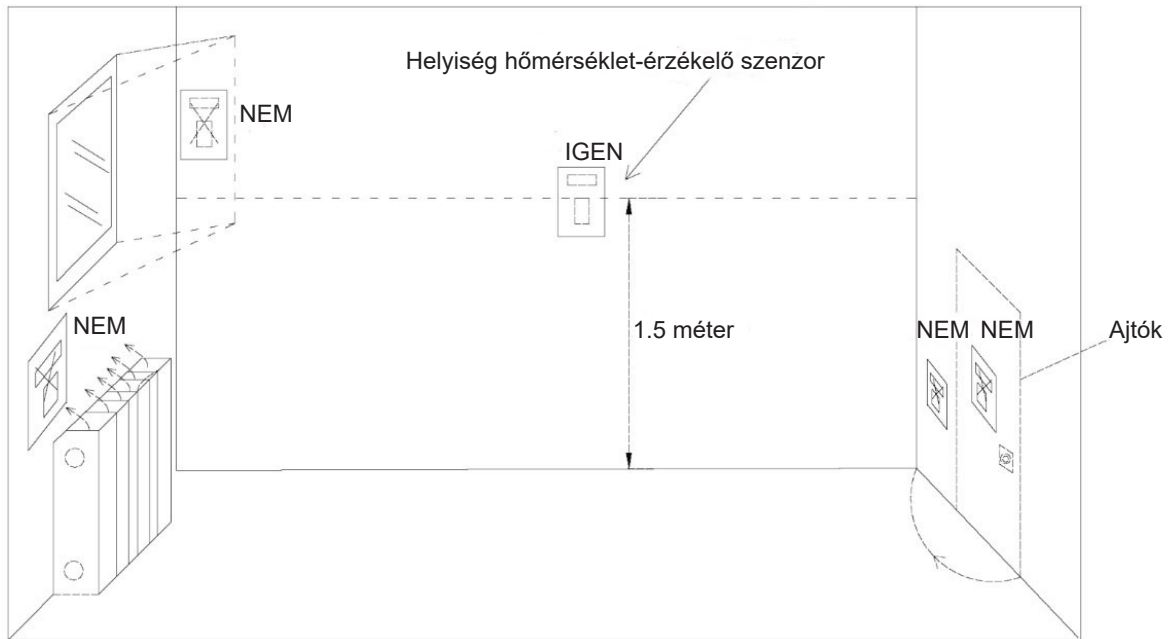
## 10. Helyiség hőmérséklet-érzékelő szenzor



Előlnézet



Hátulnézet



### Megjegyzés

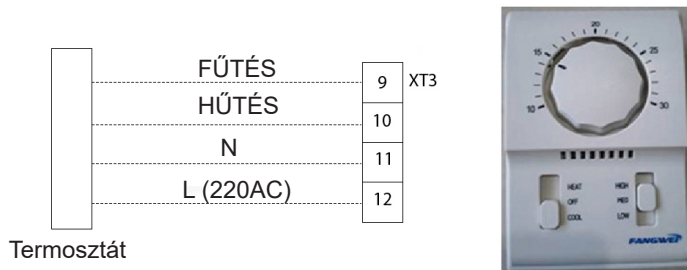
- A beltéri egység és a helyiség hőmérséklet-érzékelő közötti távolságnak az érzékelő csatlakozókábelének hossza miatt 15 m-nél kisebbnek kell lennie;
- A padló feletti magassága körülbelül 1,5 m;
- A helyiség hőmérséklet-érzékelőt nem szabad olyan helyre szerelni, ahol nyitott ajtó takarhatja;



- A helyiség hőmérséklet-érzékelőt nem szabad olyan helyre szerelni, ahol külső hőhatás érheti;
- A helyiség hőmérséklet-érzékelőt olyan helyre kell felszerelni, ahol fűtési rendszer üzemel;
- A helyiség hőmérséklet-érzékelő beszerelése után a megfelelő paramétert a vezérlőn "With"-re kell állítani, hogy a helyiség hőmérsékletet alapú vezérlést lehessen beállítani.

## 11. Termosztát

A termosztát beszerelési eljárása hasonló a helyiség hőmérséklet-érzékelőéhez.



### Termosztát csatlakoztatása

1. Távolítsa el a kültéri egység elülső fedelét, és nyissa ki az elektromos dobozt;
2. A 230 V-os termosztát bekötési pontjai a hőszivattyún: XT3 sorkapocs NO.9~12 csatlakozópontok
3. Ha ez egy fűtési/hűtési termosztát, csatlakoztassa a vezetékeket a fenti ábrán látható módon.



### MEGJEGYZÉS

- A termosztát 220 V-os tápellátását a hőszivattyú biztosíthatja.
- A termosztáttal (fűtés vagy hűtés) beállított hőmérsékletnek a termékhez megadott tartományon belül kell lennie;
- Az egyéb korlátozásokra vonatkozóan lásd a helyiség hőmérséklet-érzékelőről szóló előző oldalakat;
- Ne csatlakoztasson semmilyen külső elektromos berendezést. A 220 VAC kábelt csak a termosztáthoz szabad használni;
- Ne csatlakoztasson semmilyen külső elektromos berendezést, például szelepeket, ventilátorokat stb. Ezen alkatrészek csatlakoztatása súlyosan károsíthatja a készülék alaplapját;
- A termosztát beszerelési eljárása hasonló a helyiség hőmérséklet-érzékelőéhez.

## 12. Zóna szelep

Az 1. kétutas szelep szabályozza a víz áramlási sebességét a padló alatti körfolyamatban. Ha a "Floor Config" paraméter a hűtési vagy fűtési funkcióhoz "With" értékre van állítva, a szelep nyitva marad. Ha a "Floor Config" paraméter "Without" értékre van állítva, a szelep zárva marad.

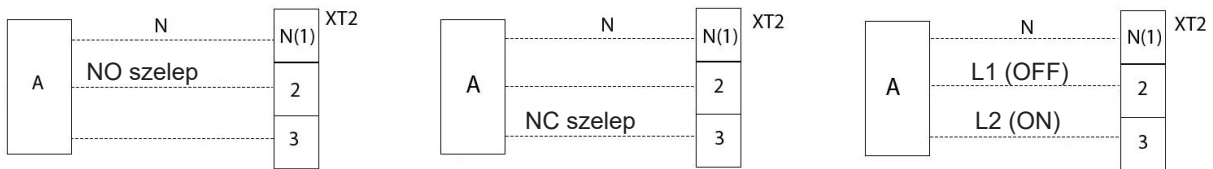
### Általános

Tároló típus	Áramellátás	Üzem mód	Támogatott
NO 2 eres	230 V 50 Hz ~AC	Zárja a víz áramlását	igen
		Nyitja a víz áramlását	igen
NC 2 eres	230 V 50 Hz ~AC	Zárja a víz áramlását	igen
		Nyitja a víz áramlását	igen

1. NO típus (normál állapotban nyitott). A szelep nyitott, ha nincs feszültség alá helyezve. (A szelep zár, amikor feszültséget kap).
2. NC típus (normál állapotban zárt). A szelep zárt, ha nincs feszültség alá helyezve. (A szelep nyit, amikor feszültséget kap).
3. Kétutas szelep csatlakoztatása:

A kétutas szelep elektromos csatlakoztatása a következőképpen történik.

- 1. lépés. Távolítsa el a készülék elülső fedelét, és nyissa ki az elektromos dobozt.
- 2. fázis. Keresse meg a csatlakozási pontokat, és csatlakoztassa a vezetékeket az alábbiak szerint.



A = Zóna szelep 1



## FIGYELEM

- A NO szelepet (normál állapotban nyitott) a vezetékhez (OFF) és a vezetékhez (N) kell csatlakoztatni, hogy hűtési üzemmódban zárjon.
- Az NC szelepet (normál állapotban zárt) a vezetékre (ON) és a vezetékre (N) kell csatlakoztatni, hogy hűtési üzemmódban zárjon.
- (ON): Vonali jel (NO típus esetén) a NYÁK-ról a kétutas szelepre
- (OFF): Vonali jel (NC típus esetén) a NYÁK-ról a kétutas szelepre
- (N): Nulla jel a NYÁK-ról a kétutas szelephez

## 13. 3-járatú szelep

A 2. háromutas szelep a HMV tartályhoz szükséges. A padlófűtési kör és a tároló fűtőkör közötti váltást végzi el.

Általános

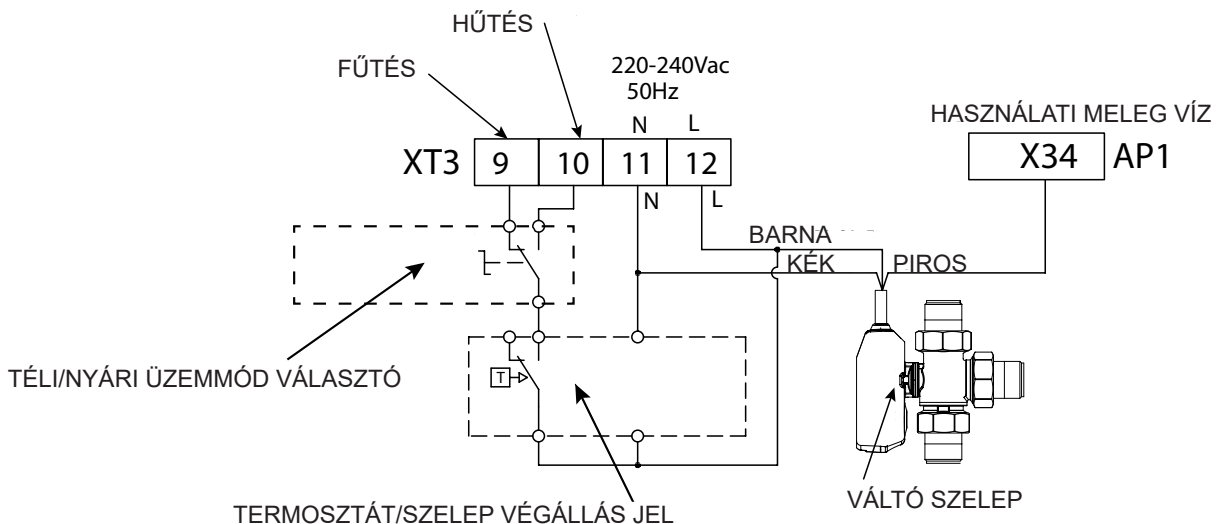
Tároló típus	Áramellátás	Üzemmód	Támogatott
SPDT 3 vezeték	230 V 50 Hz ~AC	Az "A áramlás" kiválasztása az "A áramlás" és a "B áramlás" között Az "B áramlás" kiválasztása az "B áramlás" és a "A áramlás" között	igen igen

1. SPDT= egypólusú, kettős kapcsolású.  
1. vezeték nulla, 2. vezetéken a fázis váltakozik annak megfelelően, hogy nyit vagy zár a szelep.
2. Az A áramlás a "vízáramlás a beltéri egységből a padlófűtés körbe" (szelep nyugalmi állapotban)
3. A B áramlás a "vízáramlás a beltéri egységből a használati melegvíz-tároló tartályba" (a piros vezetéken lévő fázis)

A háromutas szelep elektromos csatlakoztatása a következőképpen történik.

Kövesse az alábbi eljárás 1. és 2. fázisát.

1. lépés. Távolítsa el a készülék elülső fedelét, és nyissa ki az elektromos dobozt.
2. fázis. Keresse meg a csatlakozási pontokat, és csatlakoztassa a vezetékeket az alábbiak szerint.



## FIGYELEM

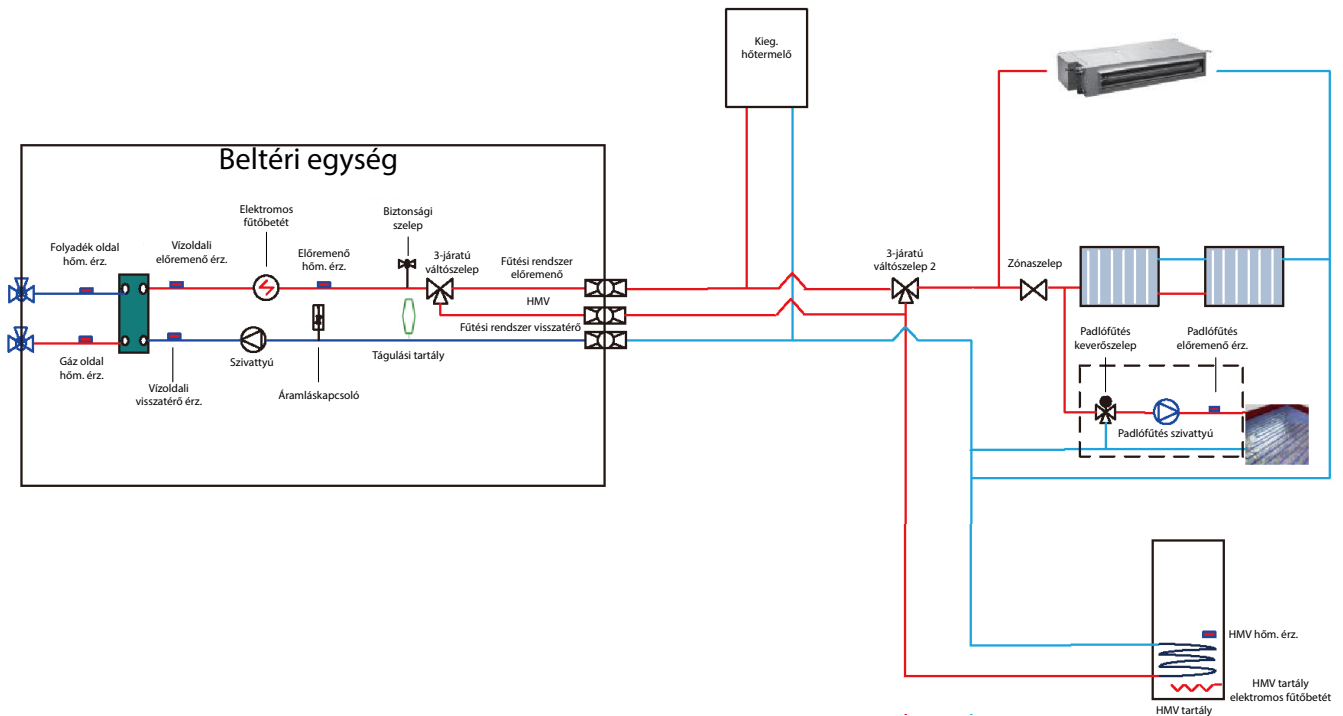
- A háromutas szelep a HMV tároló felé nyit, amikor az X34 vezeték áram alatt van.
- A háromutas szelep a padlófűtés kör felé nyit, amikor az X34 vezeték nincs áram alatt.
- A váltó szelep tápellátását a 11-12 sorkapcsokon keresztül kell biztosítani.

A készülék lehetővé teszi egy kiegészítő hőtermelő csatlakoztatását, amely úgy szabályozható, hogy ha a külső hőmérséklet alacsonyabb, mint a kiegészítő hőforrás aktiválásához beállított érték a főpanel 230 V-ot jelet szolgáltatson.

Megjegyzés: NEM lehetséges kiegészítő fűtőberendezést az opcionális elektromos fűtőegységgel együtt alkalmazni.

### 1. Lépés. Kiegészítő fűtőberendezés telepítése

A kiegészítő fűtőberendezést az egységgel párhuzamosan kell felszerelni. Ezenkívül egy opcionális vízhőmérséklet-érzékelőt kell felszerelni (5 méter hosszú), amely tartozékként kapható.



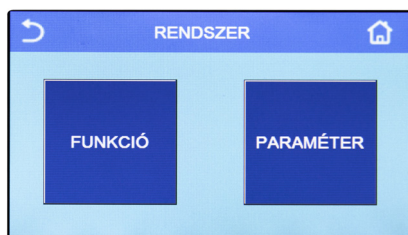
### 2. Lépés. Elektromos bekötés

Csatlakoztassa a kiegészítő fűtőberendezés L és N vezetékét az XT2~4,5 sorkapcsokhoz (abban az esetben, ha a fűtőberendezés potenciálmentes on/off jelet igényel, relét kell közbeiktatni).



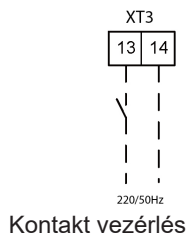
### 3. Lépés. A vezérlés beállítása

Kiegészítő hőtermelő esetén a RENDSZER → FUNKCIÓ paraméteren belül az „Egyéb fűtőber” menüpontot állítsa be „Van”-ra, majd állítsa be a kapcsolási külső hőmérsékletet és a működési logikát (1/2/3).



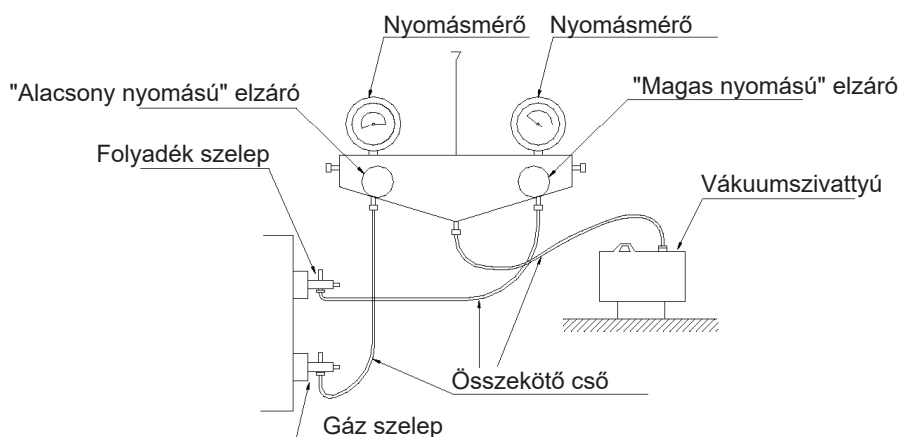
## 15. Kontakt vezérlés

A kontakt jel alapú vezérlés telepítését az alábbiak alapján végezze:

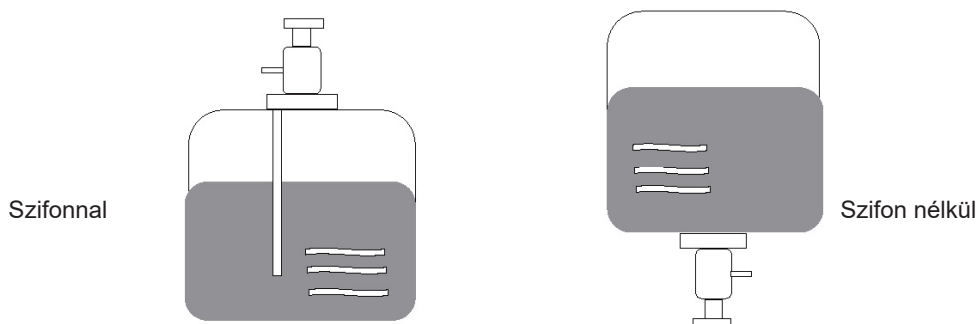


## 16. Hűtőközeg feltöltése és lefejtése

1. A kültéri egységet a gyártó szállítás előtt feltölti hűtőközeggel. A hűtőközeget a csővezetékek helyszíni csatlakoztatásakor lehet árfejtani.
2. Ellenőrizze a kültéri egység gáz- és folyadékszelepeit. A szelepeknek teljesen zárva kell lenniük.
3. Csatlakoztasson egy vákuumszivattyút a kültéri egység folyadékszelepéhez és a gázszelephez, hogy a levegőt a beltéri egységből és a csatlakozócsőből lefejtse. Lásd az alábbi ábrát:



4. Miután meggyőződött arról, hogy a rendszer szivárgásmentes, a kompresszor kikapcsolt állapotában van, töltsé be a kültéri egység folyadékcső szelepén lévő töltőnyíláson keresztül az előírt kiegészítő R32 mennyiséget a készülékbe.
  - » Ügyeljen arra, hogy a megadott mennyiségű folyékony hűtőközeget töltsé a folyadékcsőbe. Tekintettel arra, hogy ez a hűtőközeg kevert, gázként történő hozzáadása megváltoztathatja az összetételét, és veszélyeztetheti a normál működést.
  - » Töltés előtt ellenőrizze, hogy a hűtőközegpalack fel van-e szerelve szifonnal.



### FIGYELEM

A töltés megszakításakor, vagy amint befejeződött, vizsgálja meg újra a készüléket a kompresszor beindítása nélkül.



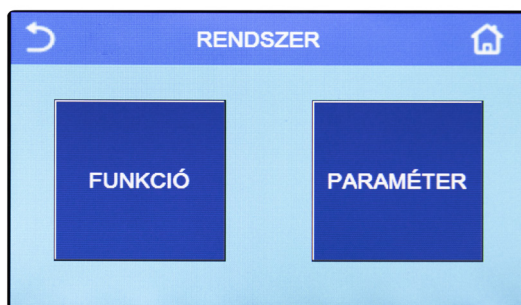
### MEGJEGYZÉS

Ne használjon hűtőközeggőz és levegő vagy oxigén keverékét a nyomás alá helyezéshez, mert fennáll a robbanás veszélye.

## 17. Hűtőközeg lefejtése

A kültéri/beltéri egységek szállításához vagy ártalmatlanításához az alábbi eljárás szerint ürítse le a rendszert, hogy a hűtőközeg ne kerüljön a légkörbe.

1. Kapcsolja le a tápellátást (Kismegszakító).
2. Csatlakoztassa a nyomásmérő gyűjtőcső alacsony nyomású szelepét a kültéri egység töltőcsőkhöz (alacsony nyomású oldal).
3. Zárja el teljesen a folyadék szelepet.
4. Tápellátás (Kismegszakító). A beltéri és kültéri egység közötti kommunikáció elindítása a bekapcsolástól (Kismegszakító) számítva körülbelül 3 percet vesz igénybe. A bekapcsolástól (Kismegszakító) számított 3-4 perc múlva kezdje meg a leürítési eljárást.
5. Gyűjtse össze a hűtőközeget. Az üzembe helyezési paraméterek beállítási oldalán érintse meg a "Hűtőköz. Visszasz." elemet a megfelelő beállítások megnyitásához..
6. Kapcsolja le az áramellátást (Kismegszakító), vegye ki a gyűjtőcsövet és válassza le a hűtőközegcsöveket.



7. Teljesen zárja el a golyóscsapot a kültéri egység gázcső oldalán, amikor az elosztó nyomásmérője 0,05 és 0 MPa [mérőműszer] (kb. 0,5 és 0 kgf/cm<sup>2</sup>) közötti értéket mutat, és gyorsan állítsa le a légkondicionálót. Ha a "Hűtőköz. Visszasz." paraméter "Be" értékre van állítva, a vezérlőpanel visszatér a kezdőlapra. Ekkor az érintésvezérlők nem kerülnek végrehajtásra (kivéve az ON/OFF vezérlőket), és egy párbeszédpanelben megjelenik a "A hűtőközeg visszanyerése folyamatban van!" üzenet. A hűtőközeg-visszanyerés leállításához érintse meg az ON/OFF gombot.
8. Kapcsolja le az áramellátást (Kismegszakító), vegye ki a gyűjtőcsövet és válassza le a hűtőközegcsöveket.



### FIGYELEM

- A hűtőközeg leeresztése során állítsa le a kompresszort a hűtőközegcsövek lecsatlakoztatása előtt.
- Ha a hűtőközegcsöveket a kompresszor bekapcsolt állapotában leválasztják, és az elzárószelep (golyóscsap) nyitva van, a hűtőkör nyomása légszivárgás esetén nagyon magas lehet, ami a csövek megrepedéséhez, személyi sérüléshez stb. vezethet.

## 18. Egység kezelése

- A készülék telepítéskor vagy kezelésénél kerülje el, hogy a csővezetékekbe a hűtőközegen kívül bármilyen más anyag kerüljön, és a maradék levegőt eressze ki.
- Más anyagok vagy levegő jelenléte a csővezetékben megnöveli a rendszer nyomását, ami a kompresszor károsodásához vezethet.
- Ne töltsön fel a készüléket más típusú hűtőközeggel a telepítés vagy a üzemeltetés során. Ez nem hatékony vagy hibás működést, mechanikai meghibásodást vagy súlyos sérülést okozhat.
- Ha a hűtőközeget a készülék kezelése vagy karbantartása során vissza kell nyerni, nyomásmérőre van szükség. Állítsa a készüléket hűtési üzemmódba, és zárja el teljesen a szelepet a nagynyomású oldalon (folyadékszelep). Amikor a nyomásmérő 0-0,05 MPa értéket mutat (kb. 30 s-40 s), zárja el teljesen a nagynyomású oldali szelepet (gázszelep), kapcsolja ki a készüléket, és válassza le a tápellátást.
- Ha a hűtőközeg visszanyerési ideje túl hosszú, levegő kerülhet a rendszerbe. Ebben az esetben a rendszer nyomása megnőne, és a kompresszor megsérülne.
- A hűtőközeg visszanyerésekor győződjön meg arról, hogy a folyadékszelep és a gázszelep teljesen zárva van, és a csatlakozócső leválasztása előtt a tápellátás ki van kapcsolva.

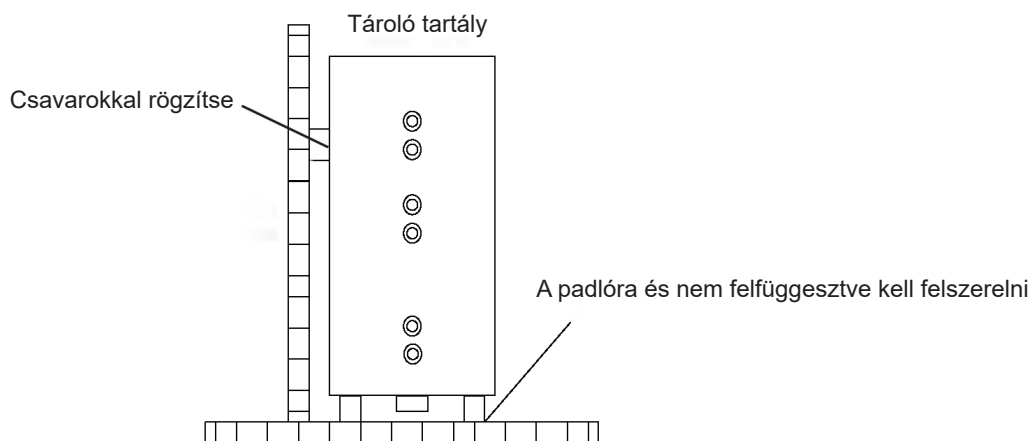
- Ha a csatlakozócsövet lecsatlakoztatják, miközben a kompresszor még működik, levegő kerülhet a rendszerbe. Ebben az esetben a rendszer nyomása megnőne, és a kompresszor megsérülne.
- A készülék telepítésekor a kompresszor beindítása előtt győződjön meg arról, hogy a csatlakozócső megfelelően van szerelve.
- Ha a kompresszort a csatlakoztatás befejezése előtt és nyitott elzárószelep mellett indítja el, levegő kerülhet a rendszerbe. Ebben az esetben a rendszer nyomása megnőne, és a kompresszor megsérülne.
- A beltéri egységet és a kültéri egységet megfelelően össze kell kötni a mellékelt kábel segítségével. A vezetékcsatlakozót megfelelően rögzíteni kell, és nem szabad közvetlen külső erőknél kiténni.
- Tűzveszély áll fenn, ha a kábel nincs megfelelően csatlakoztatva vagy a csatlakozó nem megfelelően van rögzítve.
- A tápkábel hossza nem toldható.
- Ha a csatlakozó kábel hossza nem elegendő, forduljon a szervizközponthoz egy megfelelő hosszúságú kábel beszerzése érdekében.

## 19. Az indirekt tároló telepítése

### 19.1 Beépítési méretek

A használati meleg víz tárolót vízszintesen 5 m-en belül, függőlegesen pedig 3 m-en belül kell elhelyezni és tartani a kültéri egységtől. A tárolót az épületen belül kell elhelyezni.

A tartályt függőlegesen kell felszerelni, úgy, hogy a tartóalap a padlóra támaszkodjon, és soha ne legyen felfüggesztve. A telepítési alaphoz elég stabilnak kell lennie, és a tartályt a falhoz kell csavarozni a rezgések elkerülése érdekében, ahogy az alábbi ábrán látható. A telepítés során vegye figyelembe a tárolótartály térfogatát is.

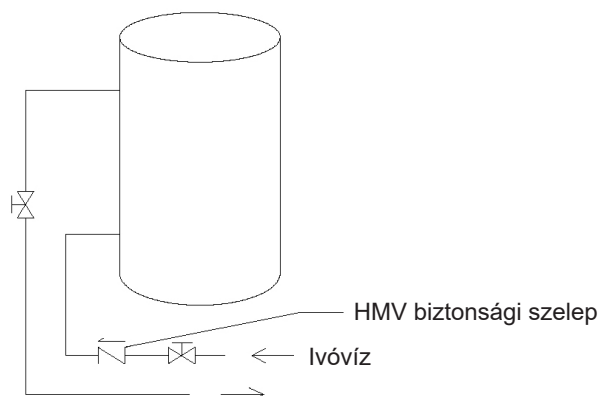


A tartály és az éghető felület közötti legkisebb távolságnak 500 mm-nek kell lennie.

A vízvezetéknek, a melegvíz-szerelvénynek és a padlóösszefolyónak közel kell lennie a tárolótartályhoz, hogy megkönnyítse a vízfeltöltést, a melegvíz-ellátást és a tárolótartály leeresztését.

A hálózati betáp és az épület csőhálózatának csatlakoztatása: szereljen visszacsapó szelepet a tároló hidegvíz-betáp ágába (ügyelve az áramlási irányra) az alábbi ábra szerint és használjon teflon tömítőanyagot. Csak olyan csőrendszert használjon, ami alkalmas ivóvízre, vagy szereljen PPR-csőrendszerrel. Az épület ivóvízhálózatát is ilyen csőrendszerrel csatlakoztassa a tárolóhoz.

Szereljen fel a rendszer túlnyomás elleni védelmére szolgáló eszközt.



## Megjegyzés

- A biztonságos vízhasználat érdekében ajánlott a tárolótartály kivezetését és/vagy bevezetését egy bizonyos PPR-csőhosszúsággal,  $L \geq 70 \times R2$  (cm-ben, ahol R a cső belső sugara) összekötni. Ezenkívül a hő megőrzése érdekében kerülni kell a fémcsöveket. Első használatbavételkor a készülék bekapcsolása előtt tölts fel a tárolótartályt.

Mivel a vízmelegítőben a fűtési fázisban fokozatosan megnő a nyomás, nyomáscsökkentő szelepet kell beépíteni. Ha ez nincs beszerelve vagy helytelenül van beszerelve, a vízmelegítő eldeformálódhat vagy megsérülhet, és kárt tehet vagy kárt okozhat emberekben, állatokban és/vagy vagyontárgyakban.

## 19.2 A hidraulikus rendszer csatlakoztatása

- Ha a tartály és a beltéri egység közötti csatlakozásnak falon kell áthaladnia, fúrjon egy  $\varnothing 70$ -es lyukat a keringtető vízcső számára. Ha nincs szükség furatra, ez a lépés nem szükséges.
- A csővezetékek előkészítése: a keringtetett víz be- és kimeneti csöveinek alkalmasnak kell lenniük a meleg vízre.
- Az előremenő és visszatérő oldal csatlakoztatása: a hőszivattyú előremenő és visszatérő ágait csatlakoztassa a puffer tárolóhoz. Az előremenő ágot a tároló betáp-csatlakozásához, a visszatérő ágot pedig a tároló kilépő-oldalához kell bekötni.
- A tartály be- és kimeneti csöveinek csatlakoztatása: a vízbevezető csőhöz biztonsági szelepet, szűrőt és elzárószelepet kell felszerelni a készülék szerelési rajzának megfelelően. A vízkimeneti csőhöz legalább egy elzárószelep szükséges.
- Lefolyócsövek felszerelése a tartály alján: csatlakoztasson egy hosszú PPR-csövet lefolyónyílással a padlólefolyó nyíláshoz. A lefolyócső közepén, a felhasználók által könnyen kezelhető helyen elzárószelepet kell felszerelni.
- A vízvezetékek csatlakoztatása után először végezzen szivárgásvizsgálatot, hogy megbizonyosodjon arról, hogy nincs szivárgás. Ezután a készülékhez mellékelte kábelkötegelők segítségével kösse össze a vízvezetékeket, a vízhőmérséklet-érzékelőt és az elektromos vezetékeket.

## Megjegyzés

- A vízvezetékeket csak a melegvíztermelő egység rögzítése után szabad felszerelni. A csatlakozóvezetékek szerelésekor kerülje el a por és egyéb idegen részecskék bejutását a csőrendszerbe.
- A vízvezetékek csatlakoztatása után először végezzen szivárgásvizsgálatot, hogy megbizonyosodjon arról, hogy nincs szivárgás. Ezután folytassa a hidraulikarendszer hőszigetelését, különös figyelmet fordítva a szelepekre és a szerelvényekre. A szigetelőszalagnak kellően vastagnak kell lennie. Szükség esetén szereljen fel csőfűtő berendezést az esetleges fagykárak megelőzésére.
- A szigetelt tartályból szállított melegvíz mennyisége a vízhalózat nyomásától függ, ezért megfelelő víznyomást kell biztosítani.
- A töltő-ürítő csapnak a tároló feltöltése közben nyitva kell lennie.

## 19.3 Elektromos bekötés

### 19.3.1 Csatlakozási előírások

#### Általános szabályok

- A helyszínen használt kábeleknél, berendezéseknél és csatlakozóknál meg kell felelniük az előírásoknak és a tervezési műszaki követelményeknek.
- A helyszíni elektromos csatlakozásokat csak szakképzett villanszerelők végezhetik.
- Bármilyen elektromos munka megkezdése előtt válassza le a rendszert az elektromos hálózatról.
- A külső áramkör helytelen csatlakoztatásából eredő károkért a kivitelező felel.
- Csak rézhuzalok használata engedélyezett.
- A tápkábel csatlakoztatása a készülék elektromos paneljéhez
- A tápkábeleket elburkolva, védő csövekben vagy kábelcsatornában kell lefektetni.
- Az elektromos szekrényhez csatlakoztatandó tápkábeleket gumi- vagy műanyag alkatrészekkel kell védeni, hogy a fémlemezek élei ne okozzanak sérülést rajtuk.
- A készülék elektromos szekrényéhez közeli tápkábeleket biztonságosan rögzíteni kell, hogy a szekrény tápcsatlakozója ne feszüljön.
- A tápkábelt megfelelően a földeléshez kell csatlakoztatni.

### 19.3.2 Tápkábel és érintésvédelmi relé specifikációi

Az alábbi táblázat a tápkábelekre és a érintésvédelmi relékre vonatkozó összes ajánlott specifikációt tartalmazza.

Modell	Tápellátás	Áram-védőkapcsoló	Földelő kábel min. keresztmetszete	Tápkábel min. keresztmetszete
	V, Ph, Hz	(A)	(mm <sup>2</sup> )	(mm <sup>2</sup> )
PROCIDA AWS 4 (O) kültéri egység	230V,~,50Hz	16	1,5	1,5
PROCIDA AWS 6 (O) kültéri egység		16	1,5	1,5
PROCIDA IWU 4 beltéri egység		20	6,0	6,0
PROCIDA IWU 6 beltéri egység		20	6,0	6,0
PROCIDA AWS 8 (O) kültéri egység	230V,~,50Hz	25	4,0	4,0
PROCIDA AWS 10 (O) kültéri egység		25	4,0	4,0
PROCIDA IWU 8 beltéri egység		40	6,0	6,0
PROCIDA IWU 10 beltéri egység		40	6,0	6,0

#### Megjegyzés

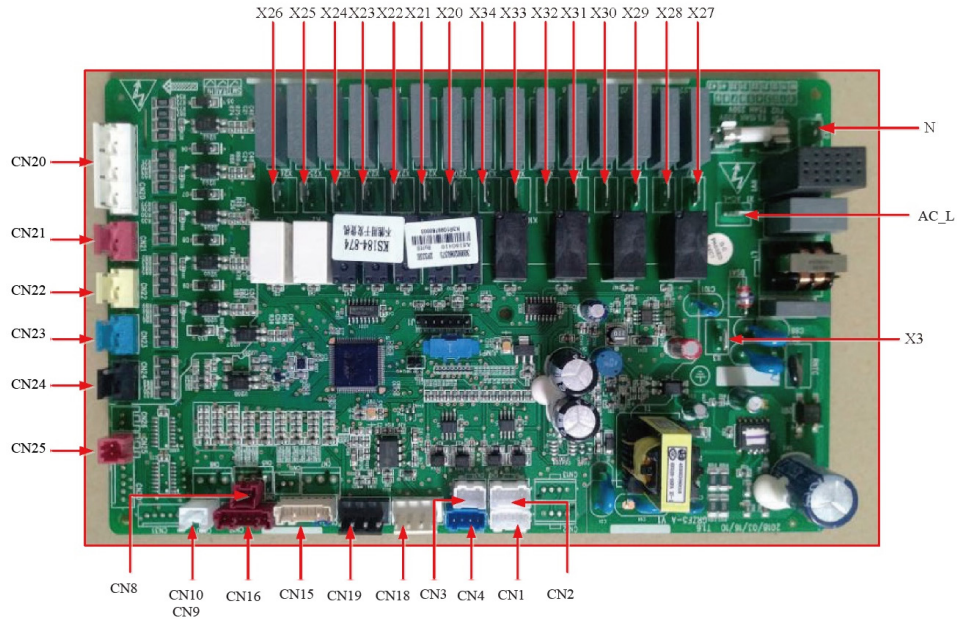
- Az érintésvédelmi relé alkalmazása a hőszivattyúhoz elengedhetetlen. Szivárgásiáram-védelemmel ellátott megszakítók használata esetén a válaszdőnekek 0,1 másodpercnél rövidebbnek kell lennie, és a védelmi áramkörnek 30 mA-nek kell lennie.
- A tápkábeleket fenti átmérőjét azzal a feltételezéssel határoztuk meg, hogy az elosztószekrény és a készülék közötti távolság kisebb, mint 75 m. Ha a kábeleket 75 és 150 m között vannak egymástól, a tápkábel átmérőjét meg kell növelni.
- A tápegységnek ugyanolyan névleges feszültségűnek kell lennie, mint a készüléknek, és a légkondicionálóhoz speciális tápvezetéket kell használnia.
- Minden elektromos szerelést szakembernek kell elvégeznie a helyi előírások és törvények betartásával.
- Győződjön meg arról, hogy a földelés megfelelő; a földkábel az épület védőberendezéseivel kell csatlakoztatni, és szakembereknek kell telepíteniük.
- A fenti táblázatban szereplő megszakító és tápkábel specifikációi a készülék maximális teljesítménye (maximális áramerősség) szerint vannak meghatározva.
- A fenti táblázatban szereplő tápkábel-specifikációk 40 °C-on használt, 90 °C-ig ellenálló, kábelcsatornával védett többvezetékes rézvezetékekre vonatkoznak (YJV típusú szigetelt rézvezetékek) (lásd IEC 60364-5-52). Ha a használati feltételek megváltoznak, a kábelevezést a vonatkozó nemzeti előírásoknak megfelelően módosítani kell.
- A fenti táblázatban az érintésvédelmi relére vonatkozó előírások 40 °C-os üzemi hőmérsékletre vonatkoznak. Ha az üzemi körülmények megváltoznak, a kábelevezést a vonatkozó nemzeti előírásoknak megfelelően módosítani kell.
- A készüléket egy kismegszakítóval kell a hálózatra csatlakoztatni. A megszakítóknak omnipolárisnak kell lennie, az érintkezők között legalább 3 mm-es hézaggal.



## 20. Elektromos kapcsolási rajz

### 20.1 Vezérlőpanel (Beltéri egység)

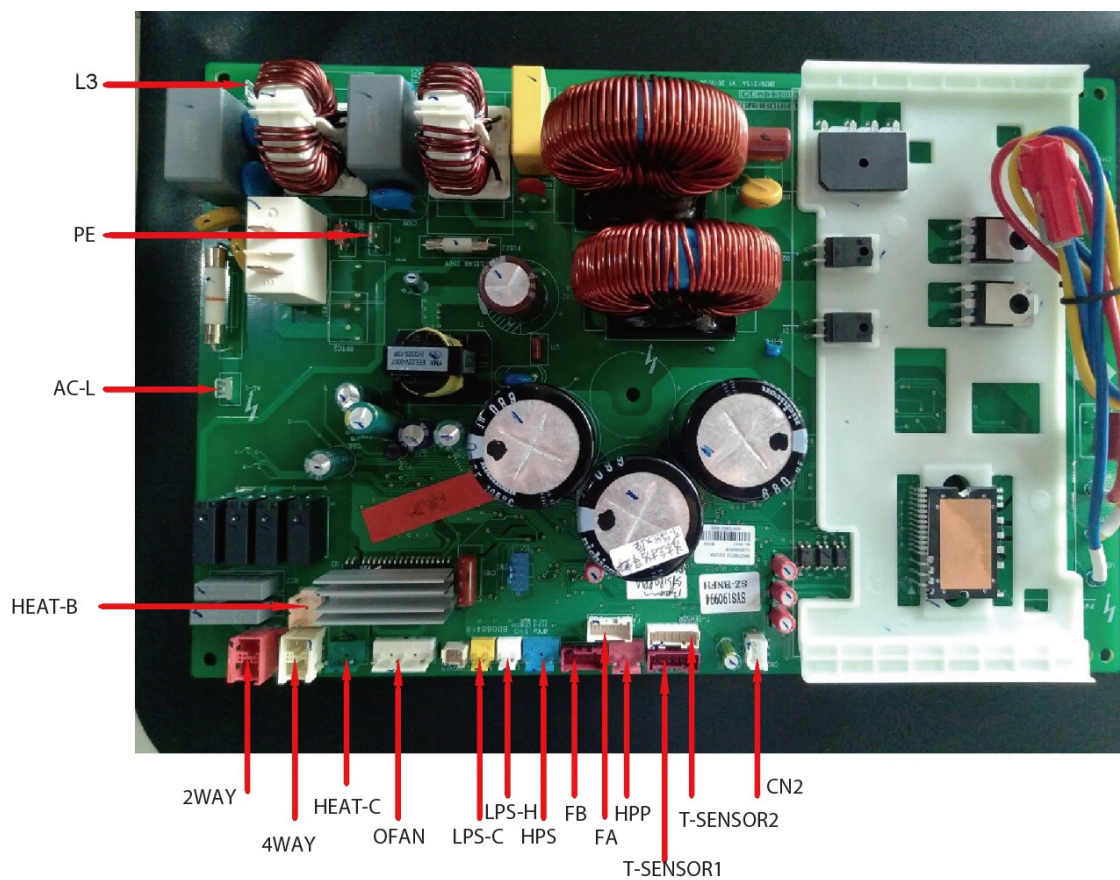
(1) PROCIDA IWU 4, PROCIDA IWU 6



Azonosító	Megnevezés
AC-L	Fázis
N	Nulla
X3	Föld
X20	HMV tároló elektromos fűtés (relé)
X21	Elektromos fűtés 1
X22	Elektromos fűtés 2
X23	Egyéb 220VAC hőmérséklet érzékelő
X24	Foglalt
X25	Foglalt
X26	Foglalt
X27	NO Zónaszelep 1
X28	NC Zónaszelep 1
X29	Foglalt
X30	Foglalt
X31	Foglalt
X32	Foglalt
X33	Foglalt
X34	3-járatú szelep jel
CN18	Beépített szivattyú PWM jel
CN19	Kiegészítő szivattyú PWM jel
CN15	Hőmérséklet érzékelő 20 K (előremenő)
CN15	Hőmérséklet érzékelő 20 K (visszatérő)
CN15	Hőmérséklet érzékelő 20 K (hűtőkör folyadék oldal)

Azonosító	Megnevezés
CN16	Hőmérséklet érzékelő 10 K (Előremenő NTC elektromos fűtéshez)
CN16	Foglalt
CN10	HMV tartály hőmérséklet érzékelő
CN9	Helyiség hőmérséklet-érzékelő szenzor
CN7	Foglalt
CN6	Foglalt
CN5	Foglalt
CN20	Termosztát
CN21	1. Kiegészítő fűtőbetét túlmelegedés védelem
CN22	2. Kiegészítő fűtőbetét túlmelegedés védelem
CN23	HMV tartály kiegészítő fűtőbetét túlmelegedés védelem
CN24	Hozzáférés-érzékelés
CN25	Áramláskapcsoló
CN26	Foglalt
CN3	Kommunikáció a kültéri egységgel
CN4	Kommunikáció a vezérlő panellel

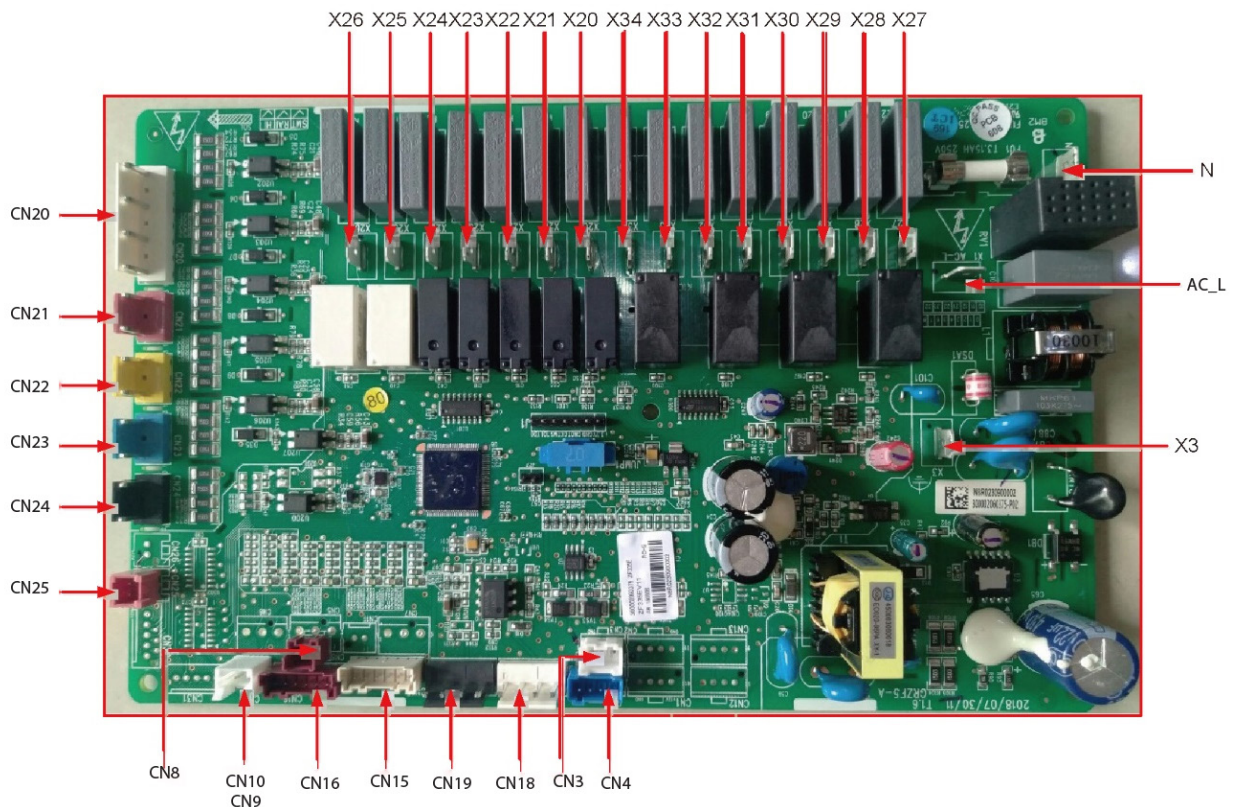
(2) Kültéri egység vezérlőpanel PROCIDA AWS 4 (O), PROCIDA AWS 6 (O)



Azonosító	Megnevezés
AC-L	Betáp fázis
L3	Betáp nulla
PE	Föld
HEAT-B	Cseptálca fűtés
EAT-C	Kompresszor fűtés

Azonosító	Megnevezés
2WAY	Foglalt
4WAY	4-járatú szelep tekercs
OFAN	DC motor
LPS-C	Alacsony nyomás kapcsoló hűtés üzemhez
LPS-H	Alacsony nyomás kapcsoló fűtés üzemhez
HPS	Nagynyomású kapcsoló
HPP	Nagynyomású szenzor
FA	Elektromos expanziós szelep - tekercs 1
FB	Elektromos expanziós szelep - tekercs 2
T_SENSOR1	1, 2: nyomó oldal; 3, 4: szívó oldal; 5, 6: kültéri
T_SENSOR	1, 2: Energiatakarékos mód bemenet; 3, 4: Energiatakarékos mód kimenet; 5, 6: Leolvasztás
CN9	485-2 kommunikáció 12 V nélkül - 3 tűskés csatlakozó

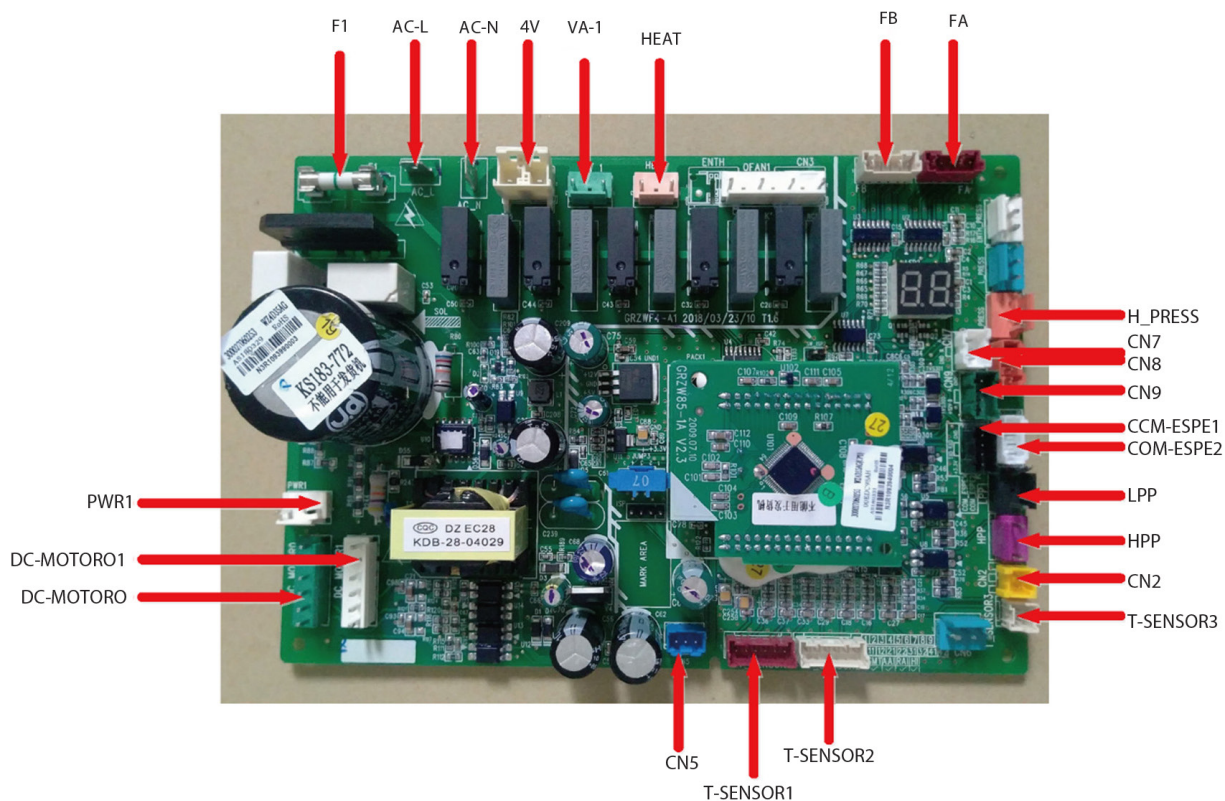
(3) PROCIDA IWU 8, PROCIDA IWU 10 (Beltéri egység vezérlő panel)



Azonosító	Megnevezés
AC-L	Fázis
N	Nulla
X3	Föld
X20	HMV tároló elektromos fűtés (relé)
X21	Elektromos fűtés 1
X22	Elektromos fűtés 2
X23	Egyéb 220VAC hőmérséklet érzékelő
X24	Foglalt
X25	Foglalt
X26	Foglalt
X27	NO Zónaszelep 1
X28	NC Zónaszelep 1
X29	Foglalt

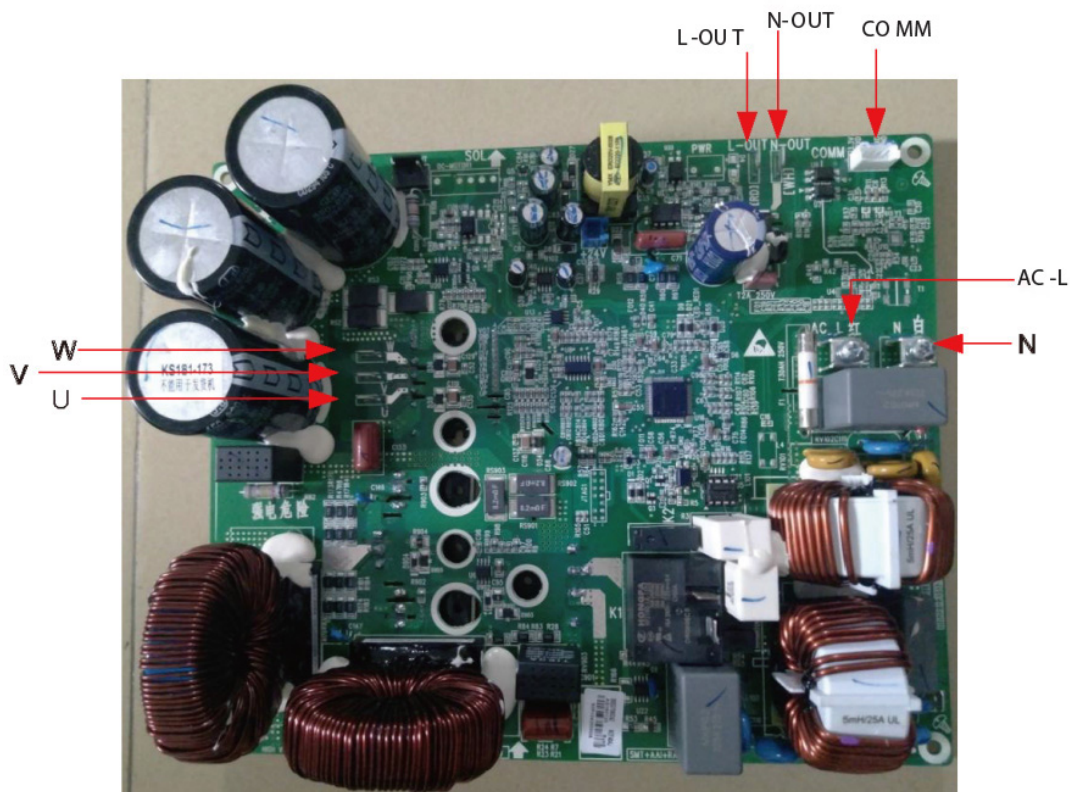
Azonosító	Megnevezés
X30	Foglalt
X31	Foglalt
X32	Foglalt
X33	Foglalt
X34	3-járatú szelep jel
CN30	Beépített szivattyú PWM jel
CN31	Kiegészítő szivattyú PWM jel
CN18	Hőmérséklet érzékelő 20 K (előremenő)
CN19	Hőmérséklet érzékelő 20 K (visszatérő)
CN15	Hőmérséklet érzékelő 20 K (hűtőkör folyadék oldal)
CN15	Hőmérséklet érzékelő 20 K (visszatérő)
CN15	Hőmérséklet érzékelő 20 K (hűtőkör folyadék oldal)
CN16	Hőmérséklet érzékelő 20 K (hűtőkör gőz oldal)
CN16	Hőmérséklet érzékelő 10 K (Előremenő NTC elektromos fűtéshez)
CN16	Foglalt
CN8	HMV tartály hőmérséklet érzékelő
CN9	Helyiség hőmérséklet-érzékelő szenzor
CN7	Foglalt
CN6	Foglalt
CN5	Foglalt
CN20	Termosztát
CN21	1. Kiegészítő fűtőbetét túlmelegedés védelem
CN22	2. Kiegészítő fűtőbetét túlmelegedés védelem
CN23	HMV tartály kiegészítő fűtőbetét túlmelegedés védelem
CN24	Hozzáférés-érzékelés
CN25	Áramláskapcsoló
CN26	Foglalt
CN3	Kommunikáció a kültéri egységgel
CN4	Kommunikáció a vezérlő panellel

(4) PROCIDA AWS 8 (O), PROCIDA AWS 10 (O) (Külséri egység vezérlő panel - kommunikáció)



Azonosító	Megnevezés
AC-L	Fázis
N	Nulla
PWR1	Foglalt
F1	Biztosíték
4V	4-utas szelep
VA-1	Elektromos fűtőszál
FŰTÉS	Elektromos fűtés
DC-MOTORO	Foglalt
DC-MOTORO1	Ventilátor motor
FA	EXV 1
FB	EXV 2
T_SENSOR2	1, 2: környezeti; 3, 4: nyomó oldal; 5, 6: szívó oldal
T_SENSOR1	1, 2: Energiatakarékos mód bemenet; 3, 4: Energiatakarékos mód kimenet; 5, 6: Leolvastás
H_PRESS	Nagynyomású szenzor
HPP	Nagynyomású kapcsoló
LPP	Alacsonynyomású kapcsoló fűtés üzemhez
CN2	Alacsonynyomású kapcsoló hűtés üzemhez
CN7	Kommunikáció a beltéri egységgel
CN8	Foglalt
CN9	Foglalt
COM_ESPE1	Foglalt
COM_ESPE2	Kommunikáció a vezérlő panellel
CN5	Foglalt

(1) PROCIDA AWS 8 (O), PROCIDA AWS 10 (O) (Kültéri egység vezérlő panel-Tápellátás)



Kültéri egység

Azonosító	Megnevezés
AC-L	Fázis betáp
N	Nulla betáp
L-OUT	Fázis ki
N-OUT	Nulla ki
COMM	Kommunikáció
U	Kompresszor fázis U
V	Kompresszor fázis V
W	Kompresszor fázis W

## 20.2 Elektromos bekötések

### 20.2.1 Csatlakozási előírások

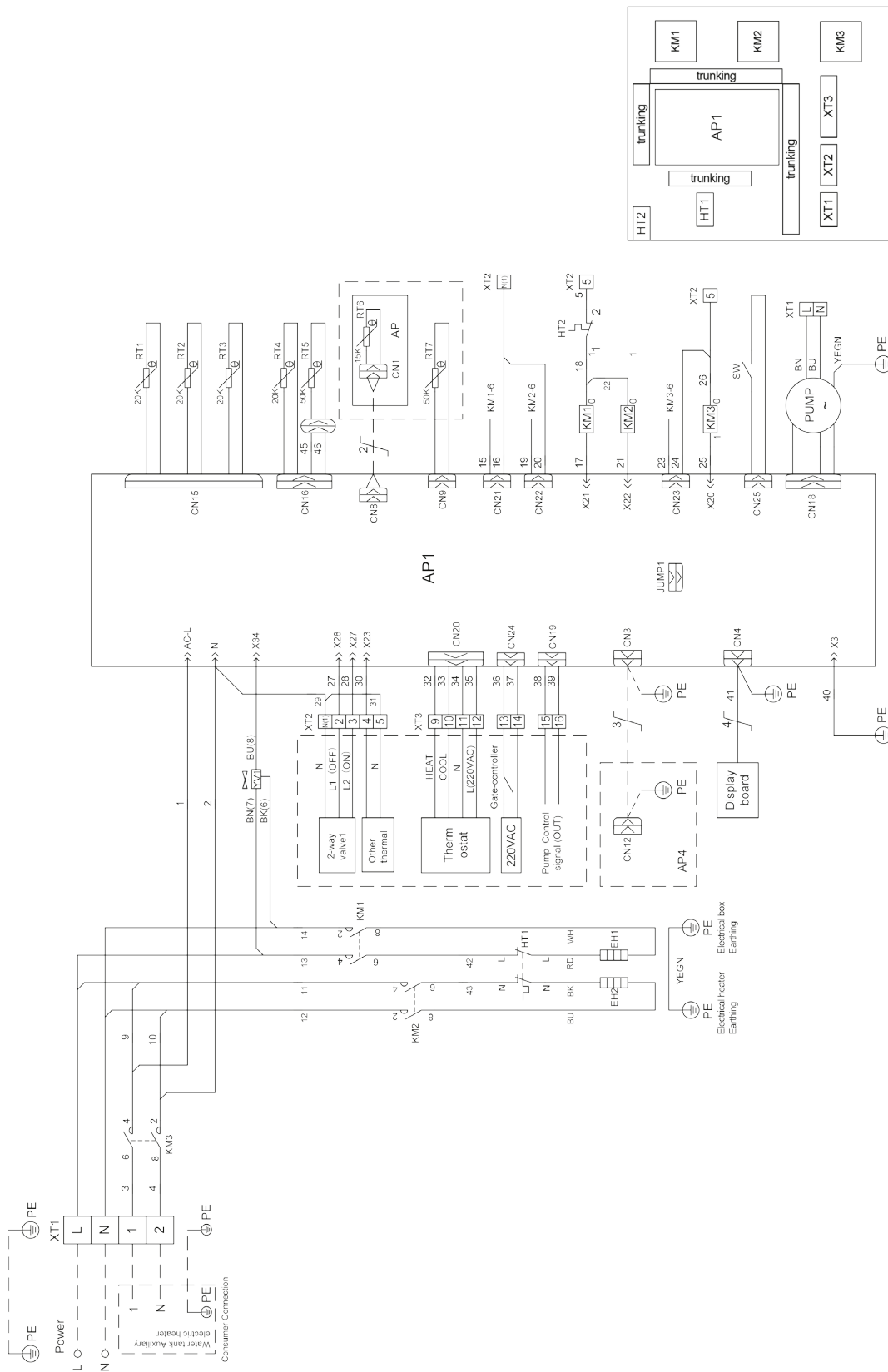
Lásd a következő fejezetet *Csatlakozási előírások* oldal - 39

### 20.2.2 Kapcsolási rajz

(1) Kapcsolási rajz: beltéri egység (mindig ellenőrizze a termékhez mellékelt kapcsolási rajzot)

PROCIDA IWU 4, PROCIDA IWU 6, PROCIDA IWU 8, PROCIDA IWU 10

Az elektromos alkatrészek elrendezése



JELÖLÉS	MEGNEVEZÉS
AP	Fő vezérlőpanel - csak RT6-hoz
AP1	Beltéri egység fő vezérlőpanel
AP4	Kezelőfelület kommunikációs panel
EH1	Opcionális elektromos fűtőberendezés 1
EH2	Opcionális elektromos fűtőberendezés 2
HT1	Termosztát 1
HT2	Termosztát 2
KM1	AC kapcsoló 1 Opcionális elektromos fűtés
KM2	AC kapcsoló 2 Opcionális elektromos fűtés
KM3	Tároló elektromos fűtés AC kapcsoló
PUMP	Beltéri egység szivattyú
RT1	Visszatérő víz hőmérséklet szenzor
RT2	Előremenő víz hőmérséklet szenzor
RT3	Hűtőközeg folyadék cső hőmérséklet szenzor
RT4	Hűtőközeg gőz cső hőmérséklet szenzor
RT5	Víz hőmérséklet szenzor - opció
RT6	Távoli környezeti hőmérséklet érzékelő szonda
RT7	Vízmelegítő hőmérséklet érzékelő
SW	Áramláskapcsoló
XT1	Tápellátás sorkapocs
XT2	Sorkapocs
XT3	Sorkapocs
YV1	Motoros elzáró

### Specifikációk

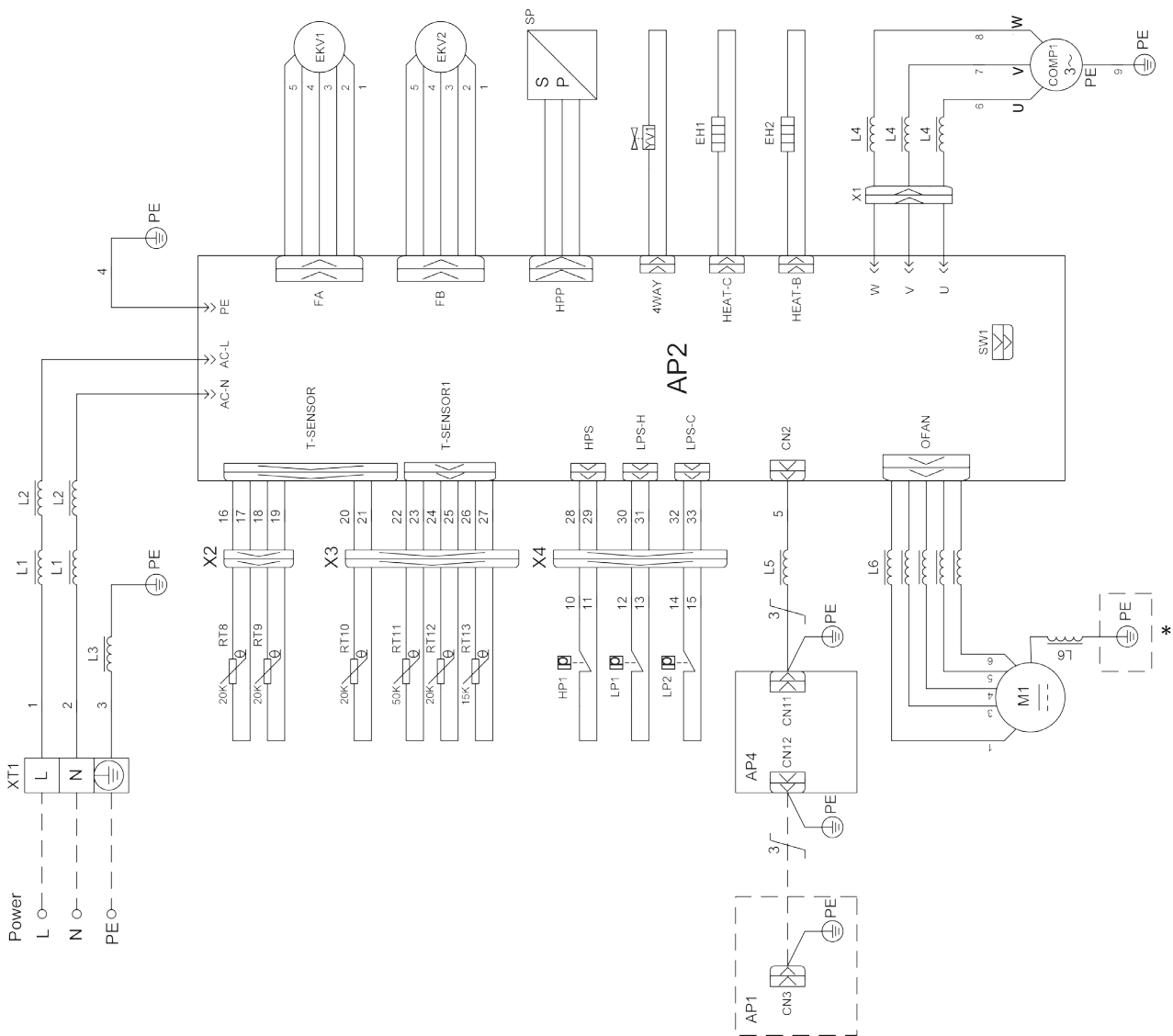
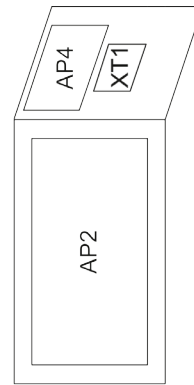
- A sorkapocs vezetéseit a helyszínen kell csatlakoztatni.



(2) Kapcsolási rajz: kültéri egység

PROCIDAAWS 4 (O), PROCIDAAWS 6 (O)

Az elektromos alkatrészek elrendezése



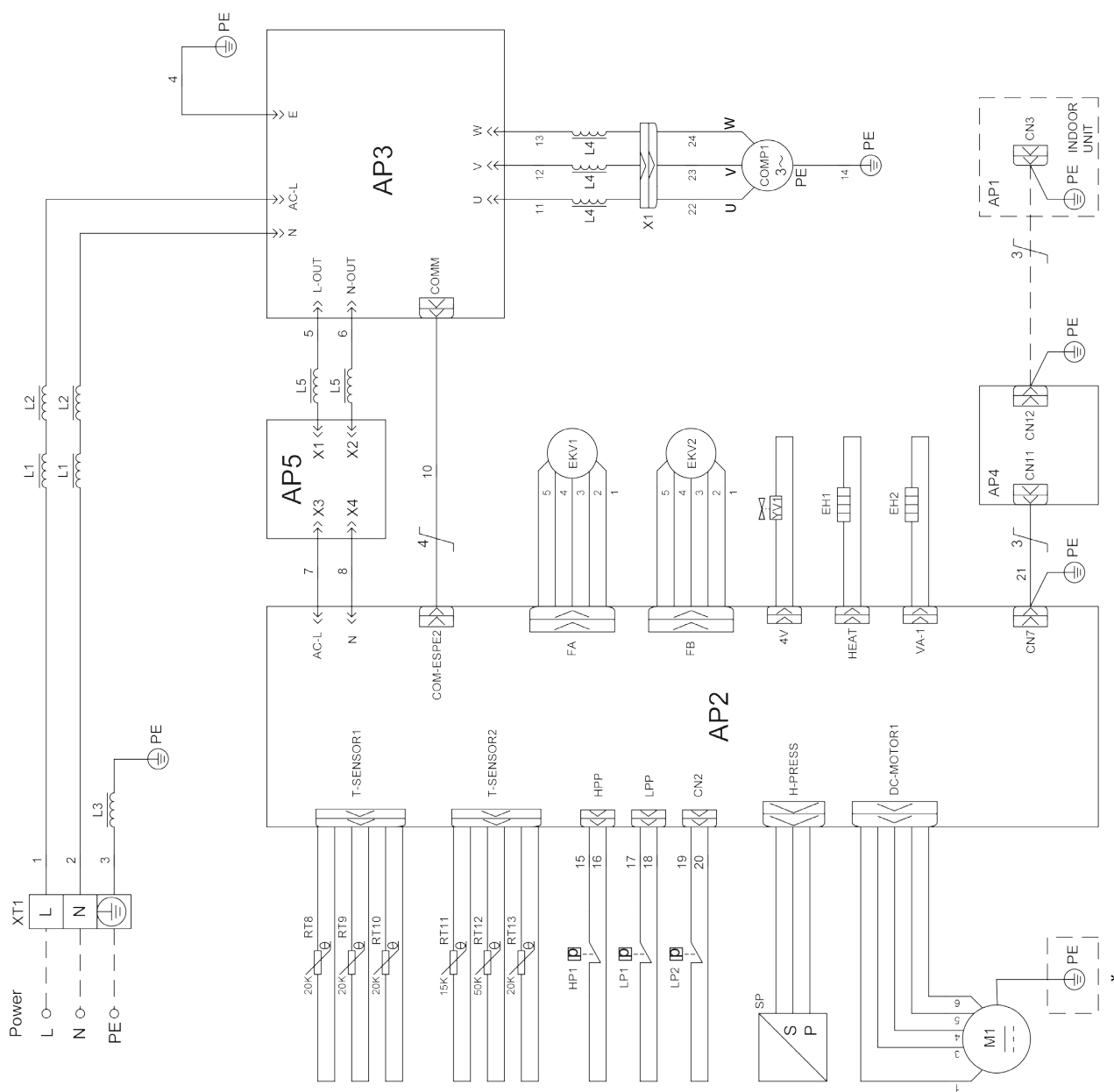
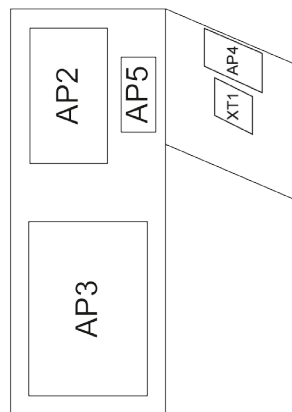
\* A földelt vezeték a vasmagall ellátott motorhoz áll rendelkezésre, a műanyagházas motorhoz azonban ez nem alkalmazandó.

JELÖLÉS	MEGNEVEZÉS
AP1	Beltéri egység fő vezérlőpanel
AP2	Kültéri egység fő vezérlőpanel
AP4	Kezelőfelület kommunikációs panel
COMP1	Kompresszor
EH1	Kompresszor fűtés
EH2	Cseptálca fűtés
EKV1	Fő elektronikus expanziós szelep tekercs
EKV2	Kieg. Elektronikus expanziós szelep tekercs
HP1	Nagynyomású kapcsoló
L1-L6	Mágnesgyűrű
LP1	Alacsonynyomású kapcsoló fűtés üzemhez
LP2	Alacsonynyomású kapcsoló hűtés üzemhez
M1	DC motor
RT8	Hőmérséklet érzékelő a tüzelőberendezés visszatérő ágában
RT9	Hőmérséklet érzékelő a tüzelőberendezés előremenő ágában
RT10	Leolvasztás hőmérséklet érzékelő szenzor
RT11	Nyomó oldali hőmérséklet érzékelő szenzor
RT12	Szívó oldali hőmérséklet érzékelő szenzor
RT13	Külső hőmérséklet érzékelő szenzor
SP	Nagynyomású szenzor
XT1	Tápellátás sorkapocs
YV1	4-utas szelep tekercs

### Specifikációk

- A sorkapocs vezetéseit a helyszínen kell csatlakoztatni.

Az elektromos alkatrészek elrendezése



\* A földelt vezeték a vasmaggal ellátott motorhoz áll rendelkezésre, a műanyagházas motorhoz azonban ez nem alkalmazandó.

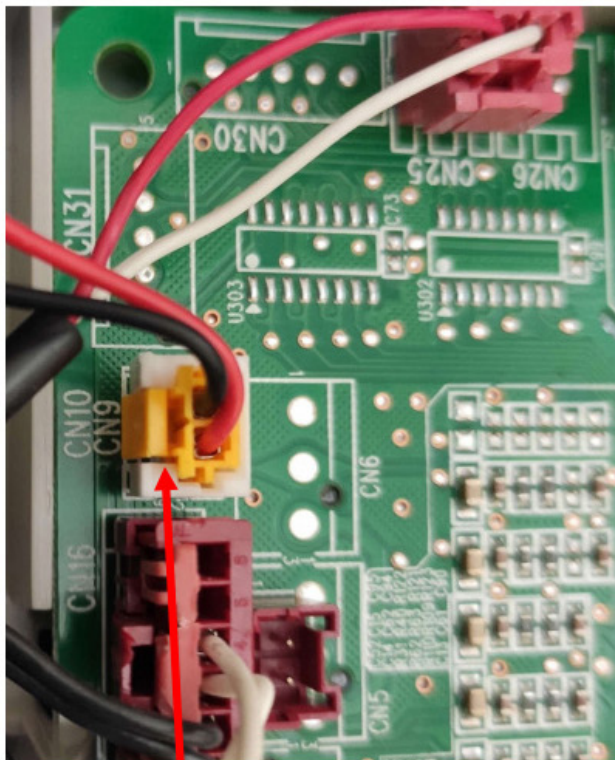
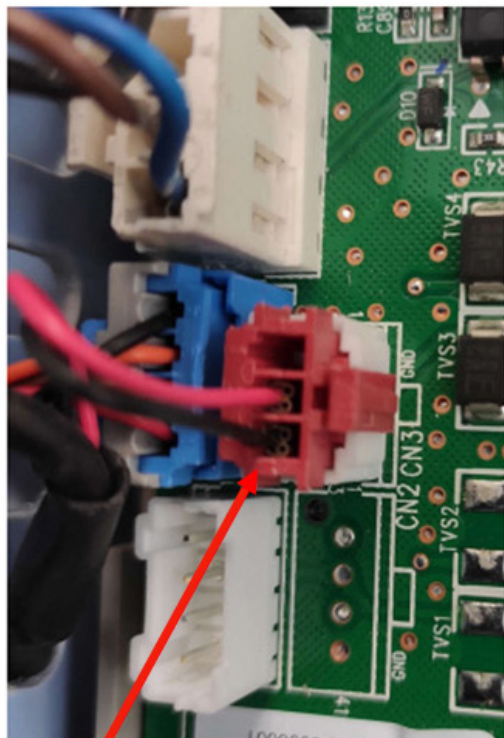
JELÖLÉS	MEGNEVEZÉS
AP1	Beltéri egység fő vezérlőpanel
AP2	Kültéri egység fő vezérlőpanel
AP3	Meghajtó panel
AP4	Kezelőfelület kommunikációs panel
AP5	Zavarszűrő panel
COMP1	Kompresszor
EH1	Kompresszor fűtés
EH2	Cseptálca fűtés
EKV1	Fő elektronikus expanziós szelep tekercs
EKV2	Kieg. Elektronikus expanziós szelep tekercs
HP1	Nagynyomású kapcsoló
L1-L5	Mágnesgyűrű
LP1	Alacsonynyomású kapcsoló fűtés üzemhez
LP2	Alacsonynyomású kapcsoló hűtés üzemhez
M1	DC motor
RT8	Hőmérséklet érzékelő a tüzelőberendezés visszatérő ágában
RT9	Hőmérséklet érzékelő a tüzelőberendezés előremenő ágában
RT10	Leolvasztás hőmérséklet érzékelő szenzor
RT11	Külső hőmérséklet érzékelő szenzor
RT12	Nyomó oldali hőmérséklet érzékelő szenzor
RT13	Szívó oldali hőmérséklet érzékelő szenzor
SP	Nagynyomású szenzor
XT1	Tápellátás sorkapocs
YV1	4-utas szelep tekercs

### Specifikációk

- A sorkapocs vezetékait a helyszínen kell csatlakoztatni.

Kapcsolat a beltéri egység és a kültéri egység között (kommunikációs kábel és tárolótartály-érzékelő a tartozékok között)

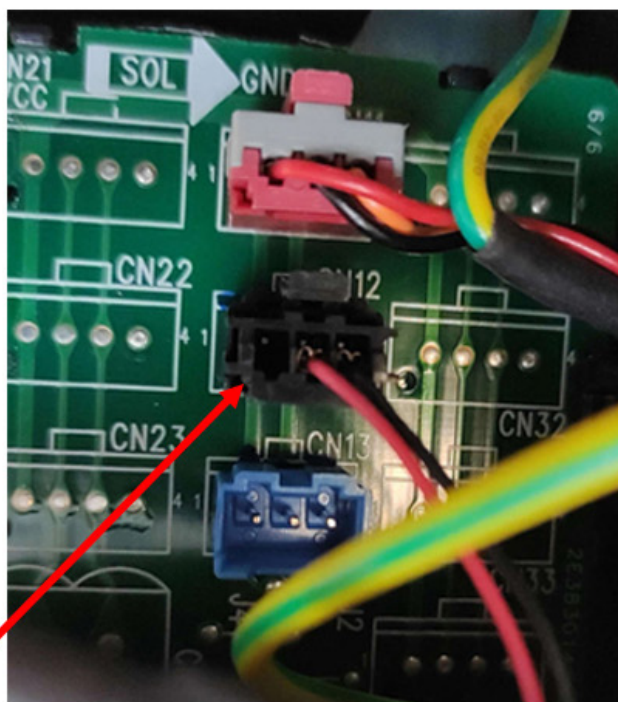
Beltéri egység vezérlőpanel



CN10 (4 és 6kW-os modell) - CN8 (8 és 10kW-os modell) - HMV tároló érzékelő

CN3-Kommunikáció a kültéri egységgel (Kültéri CN12-es csatlakozójához)

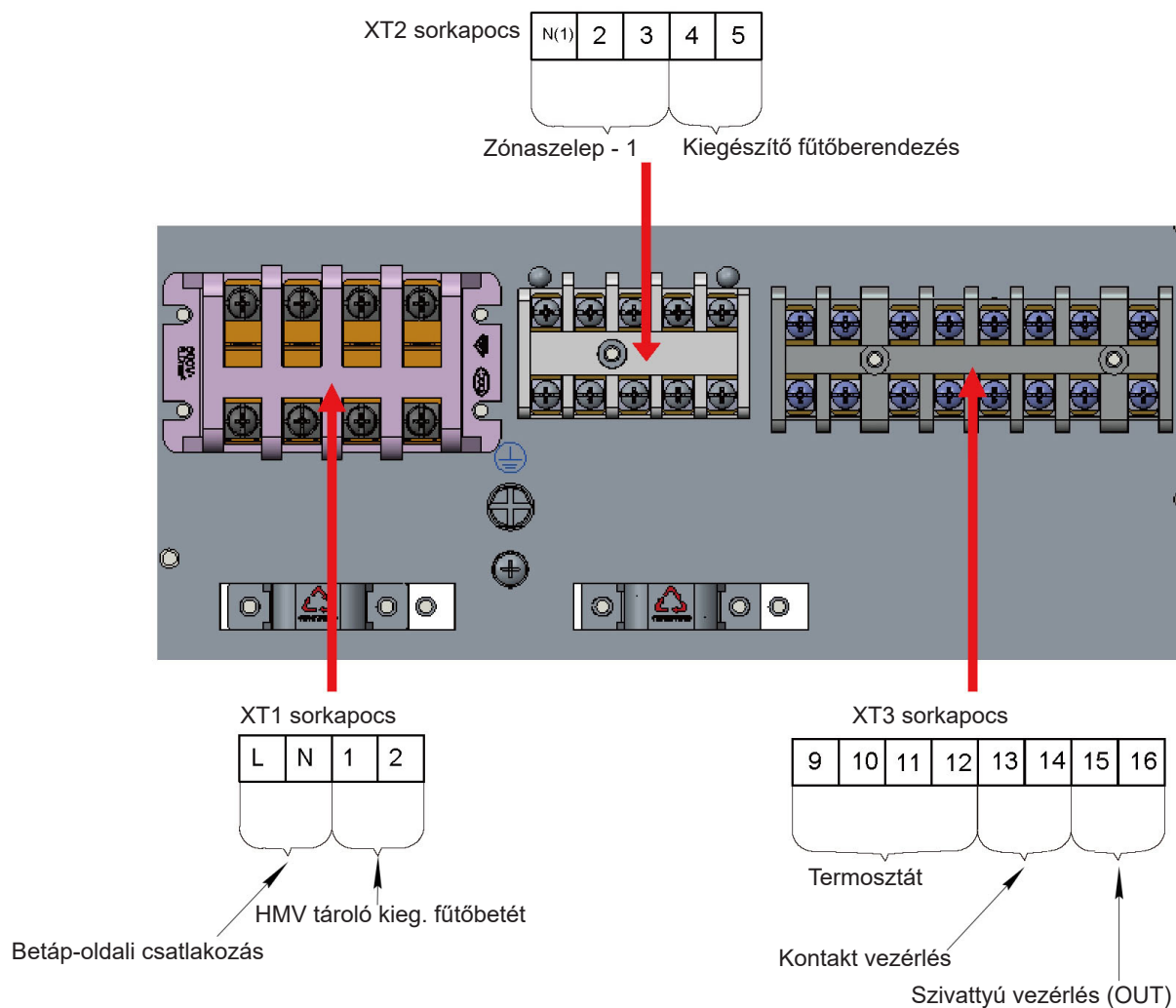
Kültéri egység kommunikációs panel



CN12-Kommunikációs a kültéri egységgel (Beltéri CN3-as csatlakozójához)

### 20.2.3 Sorkapocs

PROCIDA IWU 4, PROCIDA IWU 6, PROCIDA IWU 8, PROCIDA IWU 10



## 21.1 Ellenőrzések indítás előtt





A felhasználók és a készülék biztonsága érdekében a rendszer megfelelő működését a tesztelés előtt ellenőrizni kell.

A szükséges eljárásokat az alábbiakban ismertetjük:

A következő ellenőrzéseket szakképzett szerviztechnikusoknak kell elvégezniük.		
Az értékesítővel, a kereskedővel, a telepítővel és az ügyféllel együtt ellenőrizze, hogy az alábbi műveleteket már elvégezték-e vagy még el kell-e végezni.		
<b>N.</b>	<b>Telepítés ellenőrzések</b>	√
1	Ellenőrizze, hogy az egység telepítésére vonatkozó, a telepítő által benyújtott kérelem tartalma megfelel a valóságnak. Ha ez nem így van, a vizsgálat elutasításra kerül.	<input type="checkbox"/>
2	Jegyzőkönyv készítése abban az esetben, ha a telepítéssel kapcsolatos rendellenességet, szakszerűtlenséget tapasztal.	<input type="checkbox"/>
3	A telepítési kérelmet és a tesztelési ellenőrző listát egyidejűleg nyújtották be?	<input type="checkbox"/>
<b>N.</b>	<b>Előzetes ellenőrzés</b>	√
1	A készülék és a belső csővezetékek állapota megfelelő-e a kezelés, szállítás vagy telepítés során?	<input type="checkbox"/>
2	Ellenőrizze a készülékhez mellékelte tartozékokat, azok mennyiségét, csomagolását stb.	<input type="checkbox"/>
3	Ellenőrizze, hogy rendelkezésre állnak-e a szükséges ábrák: kapcsolási rajz, vezérlési rajz, csővezeték terv stb.	<input type="checkbox"/>
4	Győződjön meg arról, hogy a készülék telepítése kellően stabil, és hogy elegendő hely áll rendelkezésre a működtetéshez és a javításhoz.	<input type="checkbox"/>
5	Ellenőrizze a hűtőközeg nyomását minden egységben, és ellenőrizze az esetleges szivárgásokat.	<input type="checkbox"/>
6	Biztonságosan van felszerelve a puffertartály? Stabilak-e a tartók, amikor a tartály tele van?	<input type="checkbox"/>
7	Megfelelő-e a tartály szigetelése, a vízbevezető/kivezető csövek és a töltőcső?	<input type="checkbox"/>
8	A tárolótartály nyomásmérője, ahőmérője, a vezérlőegység, a nyomásmérő, a nyomáscsökkentő szelep, az automatikus leeresztő szelep stb. be van szerelve és megfelelően működik?	<input type="checkbox"/>
9	A tápegység értékei megfelelnek a teljesítménytáblán szereplő értékeknek? A tápkábelek megfelelnek-e a vonatkozó előírásoknak?	<input type="checkbox"/>
10	A táp- és vezérlőkábelek megfelelően vannak-e csatlakoztatva és a kapcsolási rajznak megfelelően? Biztonságos a földelés csatlakozása? Minden csatlakozó biztonságosan van csatlakoztatva?	<input type="checkbox"/>
11	A csővezetékek, a vízszivattyú, a nyomásmérő, a hőmérő, a szelepek stb. megfelelően vannak-e felszerelve?	<input type="checkbox"/>
12	A rendszer szelepei az előírásoknak megfelelően nyílnak és záródnak?	<input type="checkbox"/>
13	Győződjön meg arról, hogy az ügyfél és az A. fél ellenőrei a helyszínen vannak.	<input type="checkbox"/>
14	A szerelő kitöltötte és aláírta a szerelési ellenőrzési táblázatot?	<input type="checkbox"/>
Figyelmeztetés: Jelentse a szállítónak, ha van x-szel jelölt tétel. A fenti tételek csak tájékoztató jellegűek.		
<b>Előzetes ellenőrzés után megerősített tételek</b>		
<b>Általános értékelés: Hibakeresés <input type="checkbox"/> Változás <input type="checkbox"/></b>		
Értékelje az alábbi elemeket (ha a jelzések hiányoznak, a minősítési előírásokat kell alkalmazni).		
a: Tápegység és elektromos vezérlőrendszer		
b: Terhelésszámítás		
c: Egységfűtési problémák		
d: Zajproblémák		
e: Rendszer problémák		
f: Egyéb jellegű problémák		
A normál hibakeresési műveletek csak akkor végezhetők el, ha minden beépített elem minősített. Problémák esetén azokat előbb meg kell oldani. Ha egy probléma nem kerül haladéktalanul orvoslásra, a telepítő felel a késedelmes és ismételt tesztelésből eredő költségeikért.		
Változásokról jelentések küldése a telepítőnek.		
Az írásos változásbejelentést a nyilvánosságra hozatalt követően alá kellett-e írni és továbbítani a szerelőnek? Igen ( ) Nem ( )		

## 21.2 Tesztüzem

A működési tesztet előzetesen azért végzik el, hogy megbizonyosodjanak arról, hogy a készülék megfelelően működik. Ha a készülék nem tud megfelelően működni, akkor azonosítsa és javítsa ki a problémákat, hogy kielégítő teszteredményt kapjon. Az üzemeltetési teszt megkezdése előtt győződjön meg arról, hogy minden tesztelem a kívánt eredményt adta. Az üzemeltetési tesztet az alábbi táblázatban leírtak szerint kell elvégezni:

A következő eljárást képzett és tapasztalt szerviztechnikusoknak kell elvégezniük.	
N.	Az előkészítő eljárás megkezdése
Megjegyzés: az ellenőrzés megkezdése előtt, az áramütés elkerülése érdekében győződjön meg arról, hogy a készülék le van választva az elektromos hálózatról (beleértve a kismegszakító lekapcsolását is).	
1	Melegítse elő a készülék kompresszorát 8 órán keresztül.
	Figyelmeztetés: a kenőolajat legalább 8 órával korábban melegítse fel, hogy elkerülje, hogy keveredjen a hűtőközeggel, és a készülék indításakor esetleg károsítsa a kompresszort.
2	Győződjön meg arról, hogy a kompresszorolaj hőmérséklete magasabb, mint a külső környezeti hőmérséklet.
	Figyelmeztetés: ha a kompresszorolaj hőmérséklete nem magasabb, mint a külső környezeti hőmérséklet, ez azt jelenti, hogy a kompresszor elektromos fűtőszalagja megsérült. Ebben az esetben a kompresszor könnyen megsérülhet. Javasoljuk, hogy a készülék beindítása előtt javítsa meg az elektromos fűtőszalagot.
3	Ellenőrizze, hogy a főbetáp vezeték fázissorrendje helyes-e. Ha nem így van, a folytatás előtt javítsa ki a sorrendet.
	A készülék indítása előtt ellenőrizze újra a fázisok sorrendjét, hogy elkerülje, hogy a kompresszor fordított irányba forduljon, ami károsíthatja a rendszert.
4	Egy univerzális multiméterrel mérje meg a szigetelési ellenállást az egyes fázisok és a föld között, valamint a fázisok között.
	Figyelmeztetés: a nem megfelelő földelés áramütést okozhat.
N.	Az indításra való felkészülés
1	Kapcsoljon le minden ideiglenes betáplálást, tegyen meg minden védelmi intézkedést, és utoljára ellenőrizze az elektromos állapotokat. Ellenőrizze a vezérlőáramkör tápegységét és annak feszültségét; _____ V-nak a névleges értékek tartományába kell esnie $\pm 10\%$ -os tűréssel.
N.	Egység indítása
1	Ellenőrizze a készülék indításához szükséges összes feltételt: olajhőmérséklet, üzemmód, szükséges terhelés stb.
2	Indítsa el a készüléket, és ellenőrizze a különböző alkatrészek működését: kompresszor, elektromos expanziós szelep, ventilátor motor, vízszivattyú stb. Megjegyzés: a hibás működés károsíthatja a készüléket. Ne indítsa el a készüléket, ha a nyomás vagy az áram értéke nem megfelelő.
Egyéb:	
A tesztelés után elfogadandó tételek	A működés általános állapotára vonatkozó értékelés vagy javaslat: jó, változtatni kell.
	A lehetséges probléma azonosítása (ha nincs több részlet meghatározva, a telepítés és a tesztelés a követelményeknek megfelelőnek tekintendő).
	a. Probléma az áramellátással és az elektromos vezérlőrendszerrel: b. Probléma a terhelésszámítással: c. Probléma a külső hűtőkörrel: d. Zaj problémák: e. Probléma a beltéri egységgel és a csőrendszerrel: h. Egyéb problémák:
	Az üzemeltetés során a minőségi problémák miatt, például a helytelen telepítésből és karbantartásból eredő minden karbantartási beavatkozás a felhasználót terheli.
	<b>Elfogadhatóság</b>
Megkapta a felhasználó a szükséges tájékoztatást? Aláírás. Igen ( ) Nem ( )	



- A készülék károsodásának elkerülése érdekében minden védőberendezést a szállítás előtt telepítünk. Nem ajánlott módosítani vagy eltávolítani őket.
- Az egység első üzembe helyezésekor, vagy hosszabb (1 napnál hosszabb) tétlenség utáni indításkor, a tápvezeték leválasztása esetén javasolt a készüléket előzetesen a hálózatra csatlakoztatni és legalább 8 órán keresztül előmelegíteni. .
- Ne helyezzen semmilyen tárgyat a készülékre és a tartozékokra. Tartsa a készülék körüli területet szárazon, tisztán és szellősen.
- Rendszeresen távolítsa el a kondenzátor lamelláin felgyülemlt port a készülék hatékonyságának megőrzése és a védőberendezések által vezérelt leállások elkerülése érdekében.
- A hidraulikus rendszer eltömődése miatti leállítás vagy károsodás elkerülése érdekében rendszeresen tisztítsa meg a hidraulikus rendszer szűrőjét, és gyakran ellenőrizze a vízfeltöltő berendezést.
- A megfelelő fagyvédelem biztosítása érdekében ne válassza le a készülék tápvezetékeit, ha a környezeti hőmérséklet télen nulla fok alá csökken.
- A fagy okozta károk elkerülése érdekében ajánlott a készülékből és a csővezetésekből a vizet leengedni, ha hosszabb ideig nem kívánja használni. A puffertároló dugóját is nyissa ki a leeresztés lehetővé tételéhez.
- Ha a puffertároló be van építve, de a megfelelő paraméter "Nélkül" értékre van állítva, a tartály funkciói nem aktiválódnak, és a tartályra vonatkozóan a kijelzett hőmérséklet mindig "-30" lesz. Ebben az esetben a tartály alacsony külső hőmérséklet esetén fagyásnak és egyéb károknak lesz kitéve. Ezért a tartály beszerelése után ajánlott a "With" (tartállyal) értékre állítani. Ennek elmulasztása esetén a Fondital nem vállal felelősséget semmilyen meghibásodásért.
- Ne kapcsolja be és ki a készüléket túl gyakran, és ne zárja el a hidraulikarendszer kézi szelepét, amikor a felhasználók használják a készüléket.
- Gyakran ellenőrizze minden alkatrész működését, ellenőrizze az olajfoltokat a csőcsatlakozásoknál. Ha szükséges, cserélje ki a szelepeket a hűtőközeg szivárgásának elkerülése érdekében.
- A felhasználó által nem javítható meghibásodás esetén azonnal forduljon hivatalos szervizközpontozhoz.

### Megjegyzés

A víznyomást mérő nyomásmérő a készülékhez vezető visszatérő vezetékre van felszerelve. Állítsa be a hidraulikus rendszer nyomását az alábbiak szerint:

- Ha a nyomás 0,5 bar alatt van, azonnal töltsse fel újra vízzel.
- Feltöltés közben a rendszernyomás nem haladhatja meg a 2,5 bar-t.

Meghibásodások	Okok	Lehetséges megoldás
A kompresszor nem indul	Tápellátási probléma.	A fázissorrend fordított.
	A csatlakozókábel nincs csatlakoztatva.	Ellenőrizze és javítsa.
	A főpanel meghibásodása.	Határozza meg az okokat, és végezze el a szükséges javításokat.
	Kompresszor meghibásodás.	Cserélje ki a kompresszort.
Túl hangos ventilátor	A ventilátor rögzítőcsavarja meglazult.	Húzza meg a ventilátor rögzítőcsavarját.
	A ventilátor lapátok hozzáérnek a rácshoz vagy a házhoz.	Határozza meg az okokat, és végezze el a szükséges kiigazításokat.
	A ventilátor működése nem megbízható.	Cserélje le a ventilátort.
A kompresszor nagyon zajos	Folyadék halmazállapotú hűtőközeg került a kompresszor szívó oldalához ("slugging")	Ellenőrizze, hogy az expanziós szelep nem sérült-e meg, és hogy a hőmérséklet-érzékelő nincs-e kihúzva.
	A kompresszor belső részeinek sérülése.	Szükség esetén végezze el a szükséges javításokat. Cserélje ki a kompresszort.
A keringtetőszivattyú nem működik vagy meghibásodott.	A tápegység vagy a terminál meghibásodása.	Határozza meg az okokat, és végezze el a szükséges javításokat.
	Relé meghibásodás.	Cserélje ki a relét.
	Levegő a vízvezetékben.	Légtelenítés.

Meghibásodások	Okok	Lehetséges megoldás
A kompresszor gyakran elindul vagy leáll	Elégtelen vagy túlzott mennyiségű hűtőközeg. Nem megfelelő áramlás a hidraulikus rendszerben. Elégtelen töltöttség.	Fejtse le vagy töltsé fel a hűtőközeget a rendszert. A hidraulikarendszer vagy eltömődött, vagy levegő van benne. Ellenőrizze a vízszivattyút, a szelepeket és a csővezetékeket. Tisztítsa meg a vízsűrőt, vagy légtelenítse a rendszert. Állítsa be a töltöttségi szintet vagy telepítsen puffertárolót.
A készülék nem fűt, annak ellenére, hogy a kompresszor működik	Hűtőközeg szivárgás	Szünetesse meg a szivárgást és töltsé fel a hűtőközeget.
	Kompresszor meghibásodás.	Cserélje ki a kompresszort.
Gyenge vízmelegítési hatások	A hidraulikus rendszer nem megfelelően van szigetelve.	Szigetelje megfelelően a rendszert.
	Elégtelen hőcsere az elpárologtatóban.	Ellenőrizze, hogy a készülék levegő be- és kivezetése megfelelő-e, és tisztítsa meg az elpárologtatót.
	Elégtelen hűtőközeg mennyiség a készülékben.	Győződjön meg arról, hogy a készülékből nem szivárog hűtőközeg.
	A hőcserélő dugulása vízdalon.	Tisztítsa meg vagy cserélje ki a hőcserélőt.

## 22.1 Hűtőközeg lefejtése, kezelése

Ha karbantartási vagy visszanyerés célból lefejtik a hűtőközeget a rendszerből, ajánlott a hűtőközeget biztonságos körülmények között eltávolítani.

A hűtőközeg palackokban való tárolásához, csak a hűtőközeg visszanyerésére alkalmas palackokat használjon. Gondoskodjon arról, hogy megfelelő számú palack álljon rendelkezésre a rendszer összes hűtőközegének tárolásához. Minden használt palackot a visszanyert hűtőközeghez kell tervezni, és megfelelően fel kell címkézni (speciális palackokat kell használni a hűtőközeg tárolásához). A palackokat megfelelő biztonsági szeleppel és elzárószelepekkel kell ellátni. Az üres visszanyerő palackokat a visszanyerés előtt el kell távolítani, és ha lehetséges, le kell hűteni.

A visszanyerő berendezésnek megfelelő működési állapotban kell lennie, minden szükséges utasítás betartásával, és alkalmasnak kell lennie a gyúlékony hűtőközegek visszanyerésére.

Ezen túlmenően megfelelően működő, kalibrált mérleget kell alkalmazni.

A flexibilis bekötöket megfelelő tömítésekkel kell ellátni. A visszanyerő berendezés használata előtt győződjön meg arról, hogy az használatra alkalmasi állapotban van, megfelelő karbantartáson esett át, és minden kapcsolódó elektromos alkatrész le van szigetelve a hűtőközeg szivárgása esetén bekövetkező gyulladás elkerülése érdekében. Bármely kétség esetén forduljon a gyártóhoz.

A visszanyert hűtőközeget a megfelelő palackokban kell visszaadni a szállítónak, a hulladék azonosítására szolgáló úrlappal együtt. Ne keverje a különböző típusú hűtőközegeket a hasznosító egységekben, különösen a palackokban.

Ha szükséges a kompresszorok üzemén kívül helyezése vagy a kompresszorolaj fűtésének ártalmatlanítása, fejtse le a hűtőközeget elfogadható szintre, nehogy gyúlékony hűtőközeg maradjon a kenőanyagban. A leeresztési és visszanyerési eljárást el kell végezni, mielőtt a kompresszort visszaküldik a szállítónak. A gyorsítás érdekében csak elektromos fűtést alkalmazzon a kompresszoron. Csak akkor engedje le az olajat a rendszerből, ha a biztonsági feltételek teljesülnek.

## 22.2 Leszerelés

Mielőtt ezt az eljárást elvégezné, alapvető fontosságú, hogy a technikus teljes mértékben megismerje a berendezést és annak minden részletét. Megfelelő gyakorlattal rendelkezzen az összes hűtőközeg biztonságos visszanyerésével kapcsolatban. A folytatás előtt vegyen mintát az olajból és a hűtőközegeből. A visszanyert hűtőközeg újrafelhasználása előtt szükség esetén elemezze azt. Ellenőrizze, hogy az áramellátás rendelkezésre áll.

- Ismerje meg a berendezést és annak működését.
- Szigetelje az elektromos rendszert.
- Mielőtt elkezdené, győződjön meg arról, hogy: szükség esetén a hűtőközegpalackok kezeléséhez szükséges mechanikus felszerelés rendelkezésre áll; az összes egyéni védőeszköz rendelkezésre áll és megfelelően használják; a visszanyerési eljárást hozzáértő személy folyamatos felügyelete mellett végzik; a visszanyerési felszerelés és a palackok megfelelnek a hatályos előírásoknak.
- Ha lehetséges, csökkentse a rendszer nyomását.
- Ha nem lehetséges vákuumot létrehozni, készítsen egy gyűjtőcsövet, hogy a hűtőközeget a rendszer különböző részeiből el lehessen távolítani.
- A visszanyerés megkezdése előtt győződjön meg arról, hogy a palack a mérlegen van.
- Indítsa el a visszanyerésre használható eszközt, és használja azt a gyártó utasításai szerint.
- Ne töltsen túlságosan tele a palackokat (ne haladja meg a folyadék töltési térfogatának 80%-át).
- Ne lépje túl a palackok maximális üzemi nyomását, még átmenetileg sem.
- Miután a palackokat megfelelően feltöltötték és az eljárás befejeződött, haladéktalanul vigye ki a palackokat és a berendezéseket a helyszínről, és zárja el a berendezés összes elzárószelepét.
- Mielőtt a visszanyert hűtőközeget egy másik hűtőrendszerbe töltené, azt meg kell tisztítani és ellenőrizni kell.

## 22.3 Biztonsági tudnivalók

**Hűtőközeg szivárgás ellenőrzése:** a szakembernek a szervizelés előtt és közben megfelelő szivárgásérzékelővel kell megvizsgálnia a területet, hogy tisztában legyen a potenciálisan mérgező vagy gyúlékony gázok jelenlétével. Győződjön meg arról, hogy a használt szivárgásérzékelő alkalmas az összes felhasználható hűtőközeghez, azaz nem ad szikrát, megfelelően le van zárva vagy gyújtószikramentes.

**Tűzoltó készülék megléte:** ha a hűtőberendezéseken vagy a kapcsolódó alkatrészekben hővel járó munkát kell végezni, megfelelő tűzoltó készüléket kell kéznél tartani. Az utántöltési terület közelében legyen egy CO<sub>2</sub>- vagy száraz porral oltó tűzoltó készülék.

**Szellőztetett terület:** győződjön meg arról, hogy a terület a szabadban van, vagy legalábbis megfelelően szellőztetett, mielőtt hozzáférne a rendszerhez, vagy bármilyen forró munkát végezne. A beavatkozás során bizonyos szellőzést fenn kell tartani. A szellőztetésnek biztonságosan el kell oszlatnia az esetlegesen felszabaduló hűtőközeget, és lehetőleg a szabadba, kell engednie.

**A hűtőrendszer ellenőrzése:** a csereként beszerelt elektromos alkatrészeknek alkalmasnak kell lenniük és a hatályos előírásoknak kell megfelelniük. A gyártó karbantartási és szervizelési utasításait minden körülmények között be kell tartani. Kétség esetén forduljon a gyártó műszaki osztályához.

**Az elektromos készülékek ellenőrzése:** ellenőrizze, hogy a kondenzátorok lemerültek-e. Ezt az eljárást biztonságos módon kell elvégezni, hogy elkerüljük a szikrázás lehetőségét. Győződjön meg arról, hogy a rendszer feltöltésekor, helyreállításakor vagy légtelenítésekor nincsenek feszültség alatt álló alkatrészek vagy vezetékek szabadon.

**A zárt alkatrészek javítása:** az elburkolt alkatrészek javítása során a burkolatok stb. eltávolítása előtt minden elektromos eszközt le kell választani a berendezésről. Ha a beavatkozás során feltétlenül szükséges az áramellátás, akkor a legkritikusabb ponton egy állandóan működő szivárgásérzékelő készüléket kell felállítani, amely jelzi a potenciálisan veszélyes helyzeteket. A pótalkatrészeknek meg kell felelniük a gyártó előírásainak.

**Eredetileg biztonságos alkatrészek javítása:** Mielőtt állandó induktivitást vagy kapacitív terhelést alkalmazna az áramkörben, győződjön meg arról, hogy ez a művelet nem okozza a használt eszköz megengedett feszültség- és áramértékének túllépését. Az alkatrészek cseréjekor csak a gyártó által előírt alkatrészeket használja. A nem engedélyezett alkatrészek a légkörbe kerülő hűtőközeg meggyulladását okozhatják.

**Kábelezés:** ellenőrizze, hogy a kábelezés nincs-e kitéve kopásnak, korrózióknak, túlzott nyomásnak, rezgésnek, éles éleknek vagy más kedvezőtlen környezeti tényezőknek. Az ellenőrzésnek figyelembe kell vennie az öregedés vagy a kompresszorok, ventilátorok vagy más hasonló forrásokból származó folyamatos rezgés hatásait is.

**Gyúlékony hűtőközegek felderítése:** a potenciális gyújtóforrások használata a hűtőközeg-szivárgások keresésére vagy felderítésére semmilyen körülmények között nem megengedett. Halogénlámpák (vagy más nyílt lángot érzékelő rendszerek) használata tilos.

**Szivárgások felderítésének módszerei:** A szivárgásjelző folyadékok a legtöbb hűtőközeggel használhatóak; a klórtartalmú tisztítószerek használata azonban kerülendő, mivel ez utóbbiak reakcióba léphetnek a hűtőközeggel és korrodálhatják a rézcsöveket.

## 22.4 Óvintézkedések a szezonális használat előtt

- Győződjön meg arról, hogy a beltéri és a kültéri egységek levegő ki- és belépő nyílásai nincsenek eltömődve.
- Győződjön meg arról, hogy a földelési csatlakozás biztonságos.
- Hosszú inaktív időszak utáni újraindítás esetén a készüléket 8 órával a működés megkezdése előtt kapcsolja be, hogy a kompresszor előmelegedhessen.
- Óvintézkedések a téli fagyás megelőzésére. Ha a hőmérséklet télen nulla fok alá csökken, fagyálló folyadékot kell a hidraulikakörbe adagolni, és a vízvezetékeket kívülről megfelelően szigetelni kell. Fagyálló folyadékként ajánlott glikol alapú oldatot használni.

Koncentráció [%]	Fagyponthőmérséklet. [°C]
4,6	- 2
8,4	- 4
12,2	- 5
16	- 7
19,8	- 10
23,6	- 13
27,4	- 15
31,2	- 17
35	- 21
38,8	- 26
42,6	- 29
46,4	- 33

Megjegyzés: A táblázatban feltüntetett "koncentráció" értékek tömegkoncentrációra vonatkoznak.

### 517/2014/EU RENDELETE - F-GÁZ

A készülék R32-t tartalmaz, amely egy fluortartalmú üvegházhatású gáz, amelynek globális felmelegedési potenciálja (GWP) = 675. Ne juttassa ki az R32-t a környezetbe.

Modell	
PROCIDA AWS X4	1 kg = 0,675 tonna CO <sub>2</sub> egyenérték
PROCIDA AWS X6	1 kg = 0,675 tonna CO <sub>2</sub> egyenérték
PROCIDA AWS X8	1,6 kg = 1,08 tonna CO <sub>2</sub> egyenérték
PROCIDA AWS X10	1,6 kg = 1,08 tonna CO <sub>2</sub> egyenérték

Jegyzetek

Jegyzetek



Fondital S.p.A. - Società a unico socio  
25079 VOBARNO (Brescia) Italy - Via Cerreto, 40  
Tel. +39 0365 878 31  
Fax +39 0365 878 304  
e-mail: [info@fondital.it](mailto:info@fondital.it)  
[www.fondital.com](http://www.fondital.com)

A gyártó fenntartja a jogot a gyártmány szükséges módosításainak elvégzésére, amennyiben azok, annak alapvető tulajdonságait nem befolyásolják.

Uff. Pubblicità Fondital IST 03 J 076 - 01 | Febbraio 2023 (02/2023)