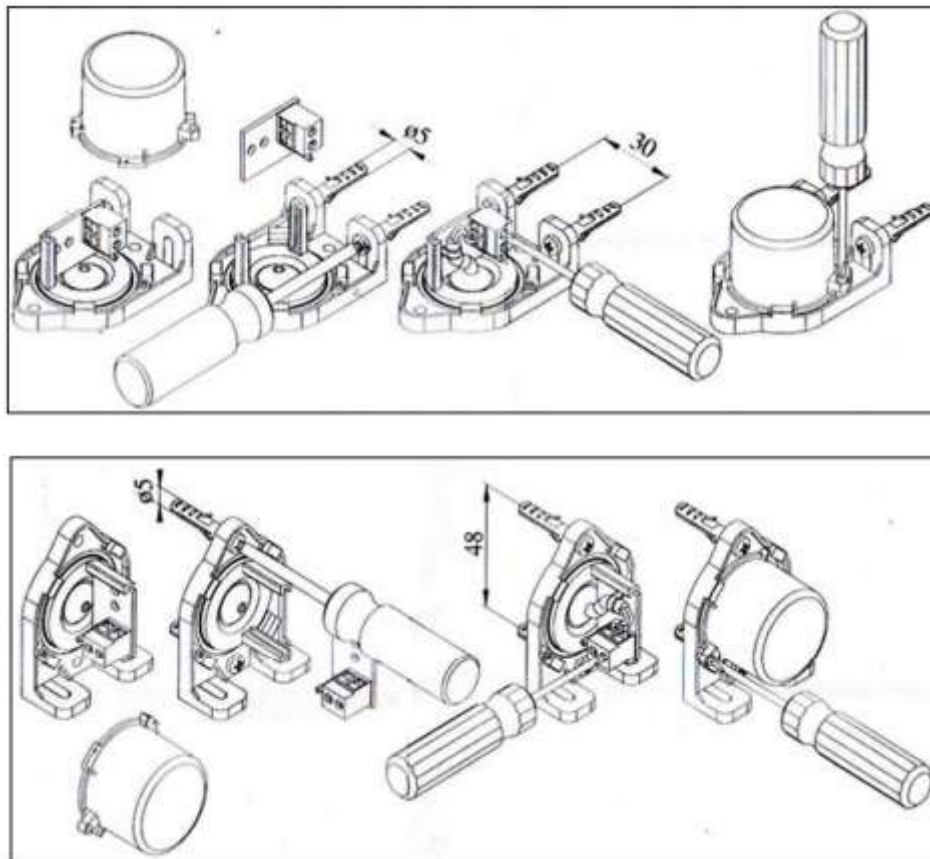


KÜLSŐ HŐMÉRSÉKLET-ÉRZÉKELŐ (cikkszám: OKSONEST01)

A Fondital Itaca CH KR 45 / 60 / 85 / 120 / 150 típusok beépített időjárásfüggő szabályozóval rendelkeznek, melynek működéséhez szükség van egy külső hőmérséklet-érzékelő csatlakoztatására (cikkszám: OKSONEST01, típusa: 12 kOhmos NTC, 25°C β 3760). Az érzékelőt a kazánban lévő vezérlőpanel 21-22 pontjaira kell csatlakoztatni. Bekötéséhez legalább 0,35 mm² átmérőjű, duplán szigetelt vezetékot kell alkalmazni, a vezeték hossza pedig nem haladhatja meg a 100 m-t.

Az érzékelőt az épület Észak- Észak-keleti homlokzatára ajánlott felszerelni, szélsőséges behatások ellen védett helyre. Ne szerelje az érzékelőt ablaknyílásba, szellőzőnyílásba vagy egyéb hőforráshoz. Bekötéséhez legalább 0,35 mm² átmérőjű, duplán szigetelt vezetékot kell alkalmazni.



Az érzékelőt csak a Fondital szakszerviz munkatársa kötheti be. Csatlakoztatásánál ügyelni kell a vonatkozó villamos műszaki előírások betartására.