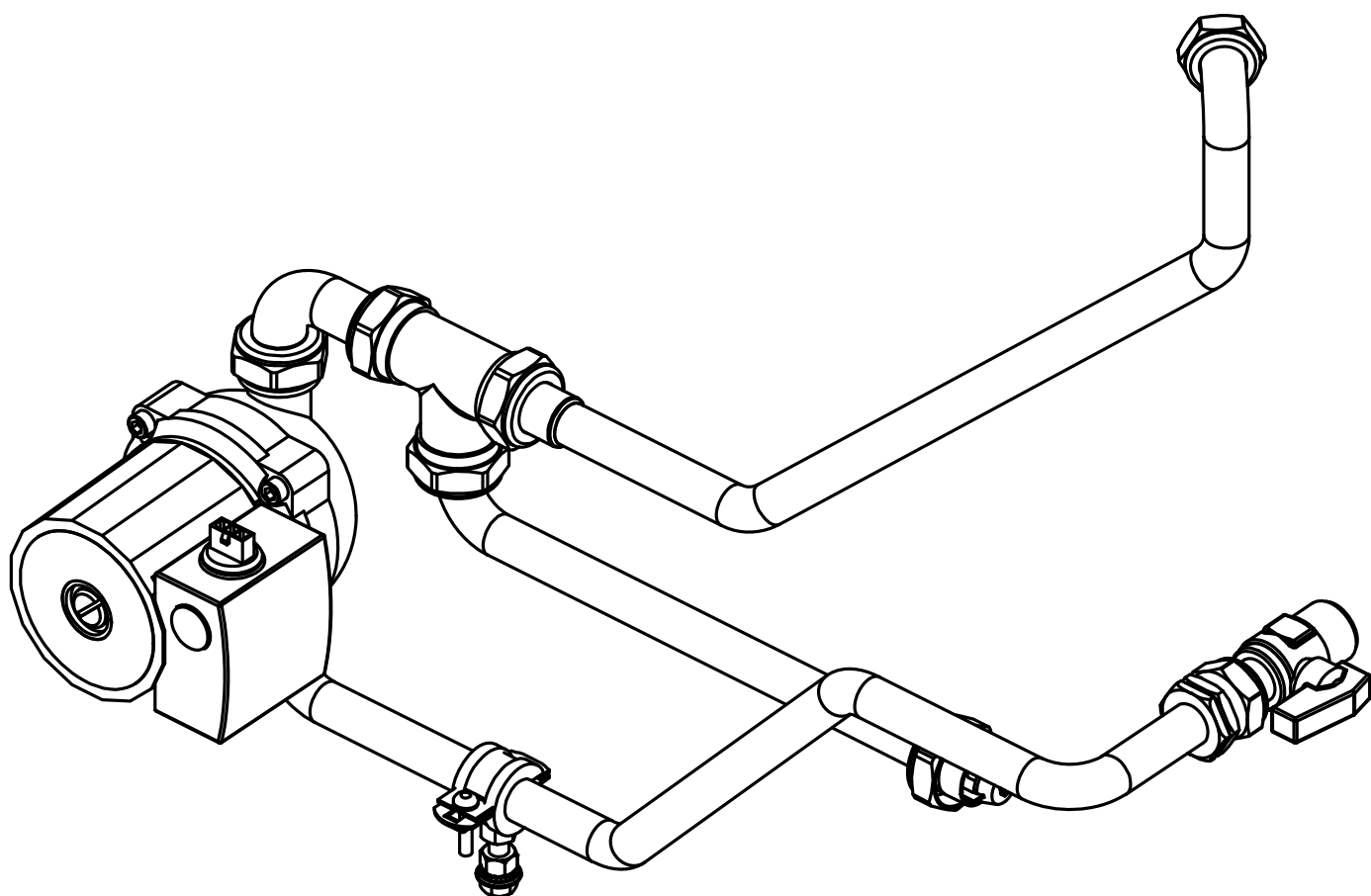


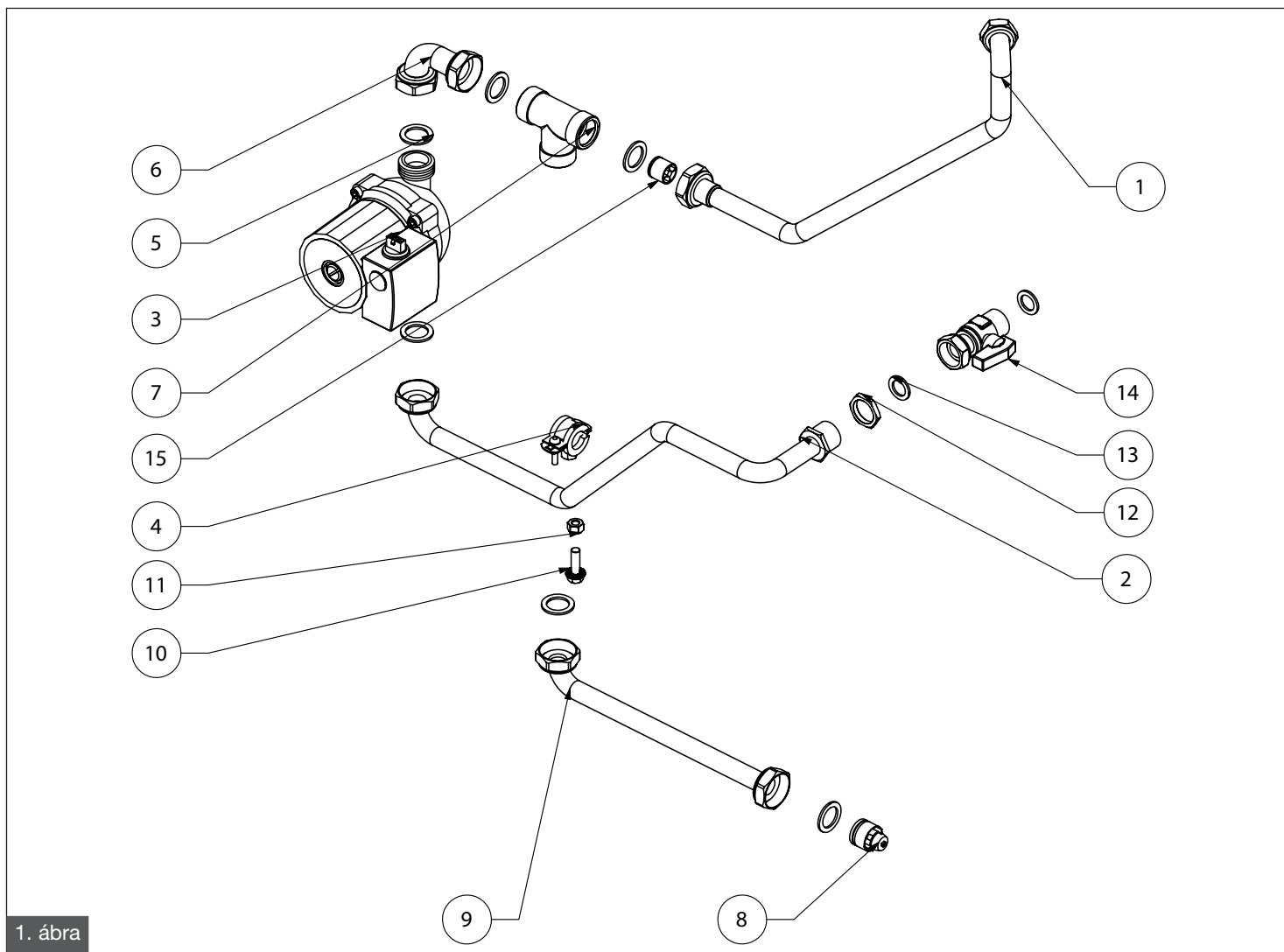


# HMV cirkulációs bekötészet Madeira Solar KRBS hőközponthoz - 0KRICIRC01



## TELEPÍTÉSI ÚTMUTATÓ

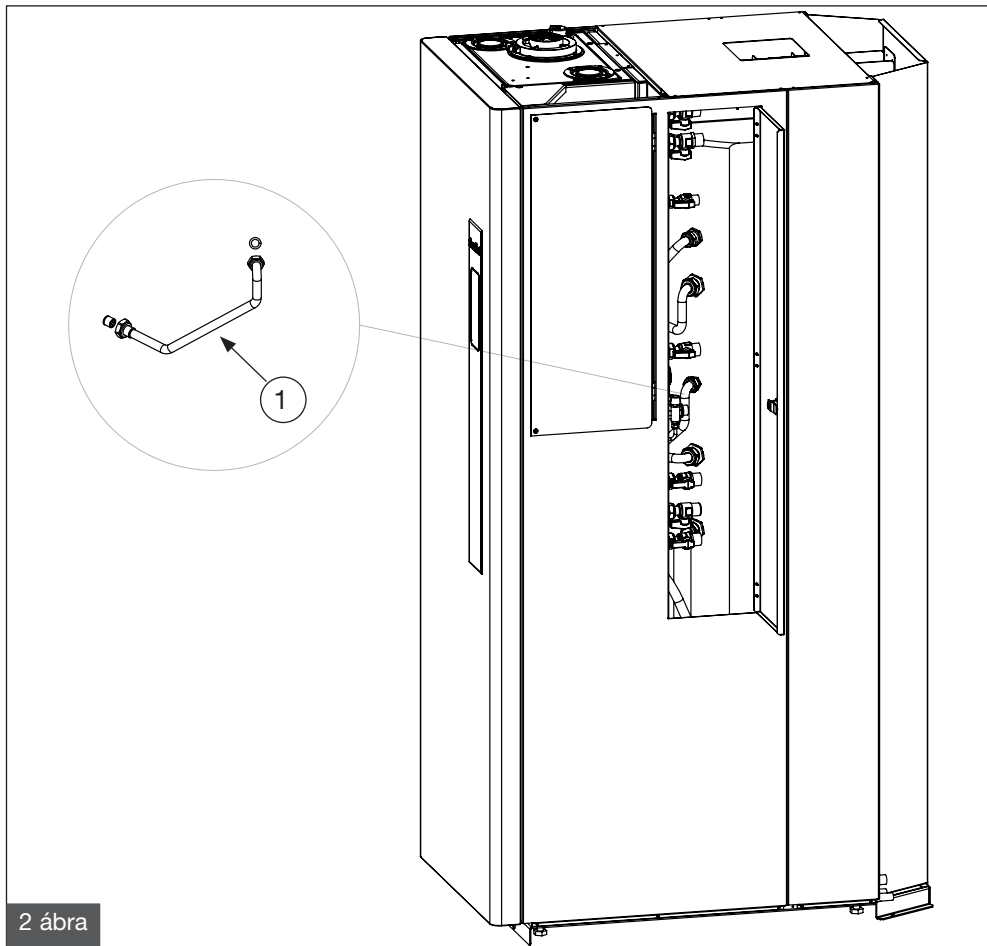
# SZERKEZETI EGYSÉGEK



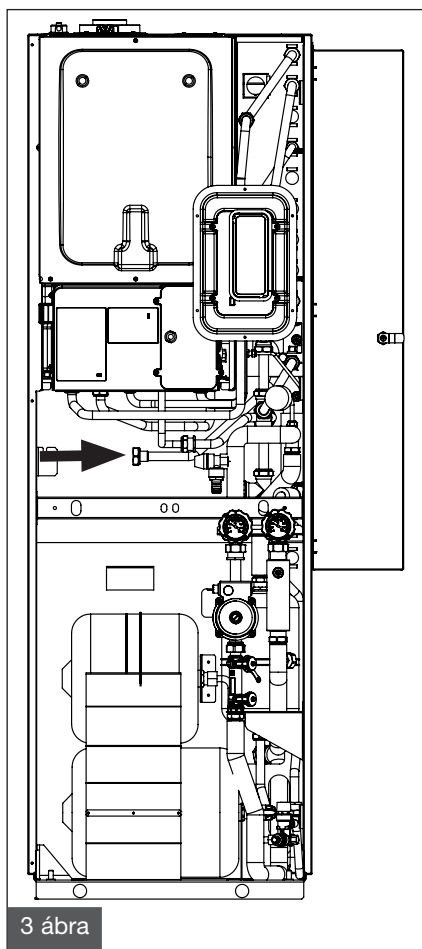
1. ábra

Ssz.	Megnevezés	Menny.
1	Tároló-csatlakozó cső	1
2	Csatlakozó cső	1
3	Wilo ZRS 15/4 típusú cirkulációs szivattyú (2 m-es kábellel)	1
4	Rögzítőbilincs	1
5	1"-os tömítés	6
6	Könyökidom	1
7	T-idom	1
8	Visszacsapó	1
9	HMV hidegoldali csatlakozó cső	1
10	M8x25-ös csavar	1
11	M8-as anya	1
12	3/4"-os anya	1
13	3/4"-os tömítés	2
14	3/4"-os golyóscsap	1
15	Visszacsapó	1

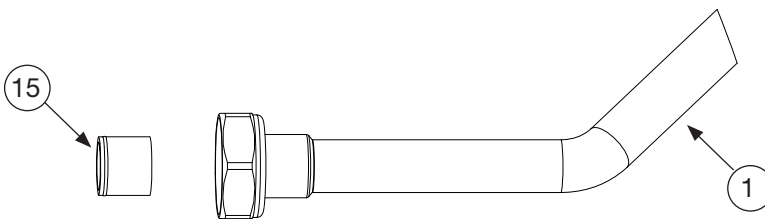
# TELEPÍTÉSI ÚTMUTATÓ



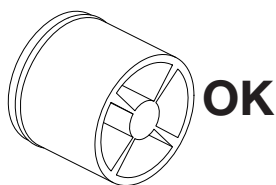
Nyissa ki a kazán jobb oldalán található ajtót.  
A cirkulációs vezetékhez szükséges csomk kupakját távolítsa el, helyére pedig illessze a tároló-csatlakoztató csövet (1).  
A zárókupak alatt található tömitést használja fel a cső hollandijához is.



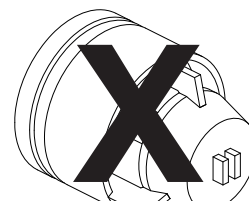
A tároló-csatlakozó csőbe (1) tegye bele a visszacsapó szelepet (15) a mellékelt ábra szerinti módon. Ügyeljen a visszacsapó helyes irányára. Használja a szettben lévő tömitést a további csatlakozáshoz.



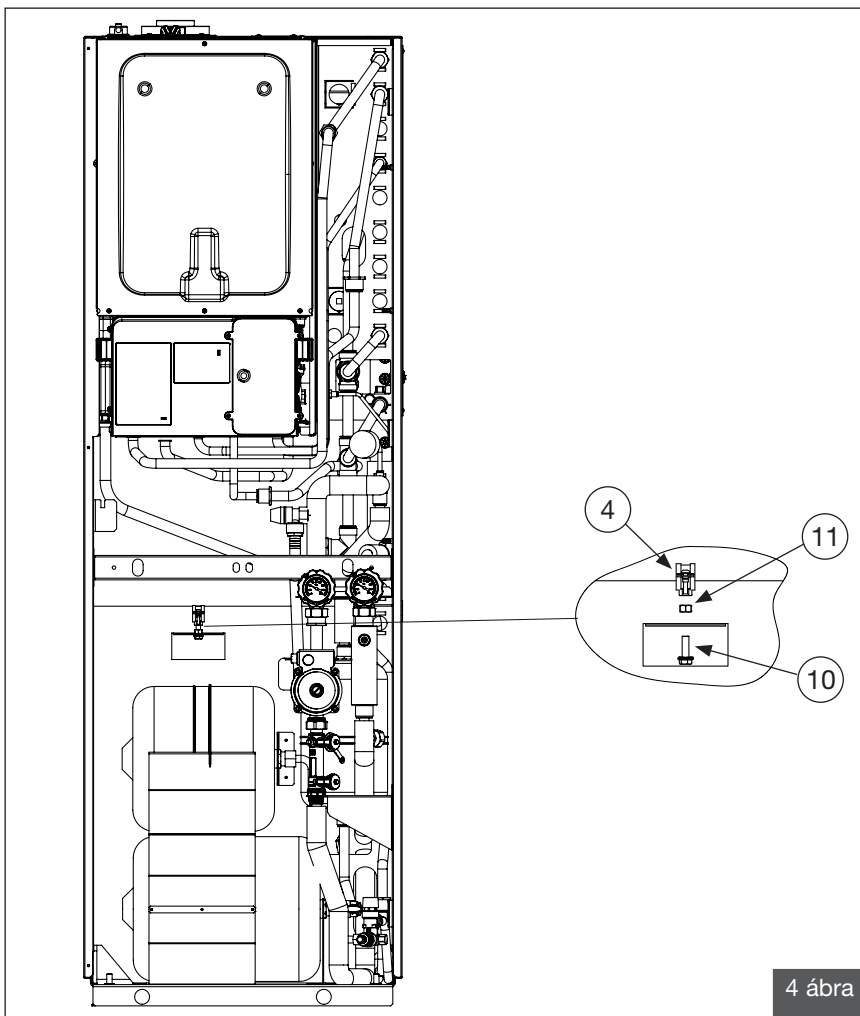
**FIGYELEM**  
Ügyeljen arra, hogy a szerkezeti egységek fejezetben 15-össel jelölt visszacsapót alkalmazza.



Visszacsapó szelep (15) a tároló oldalra.



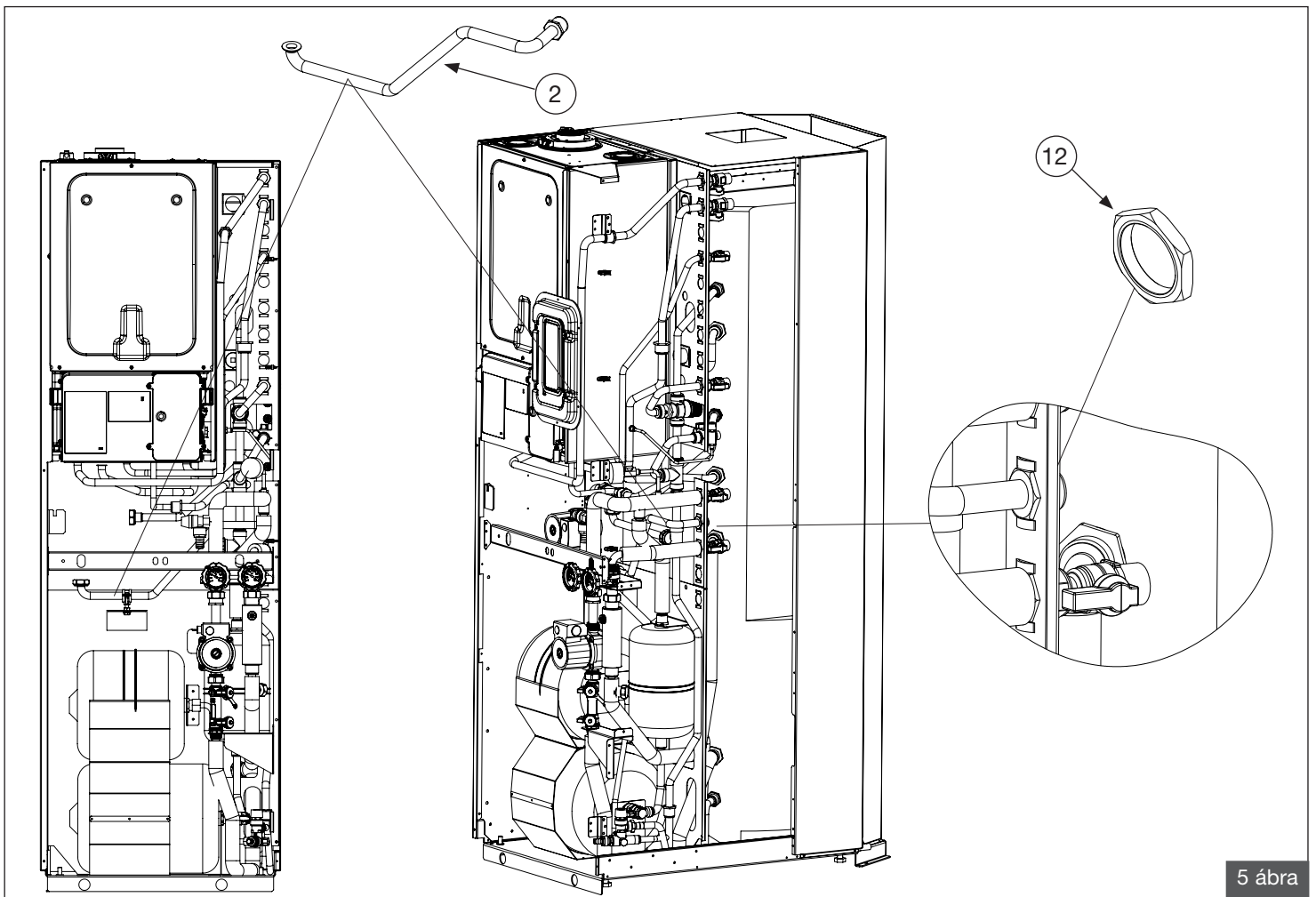
Visszacsapó szelep (8) a HMV-betáp oldalra



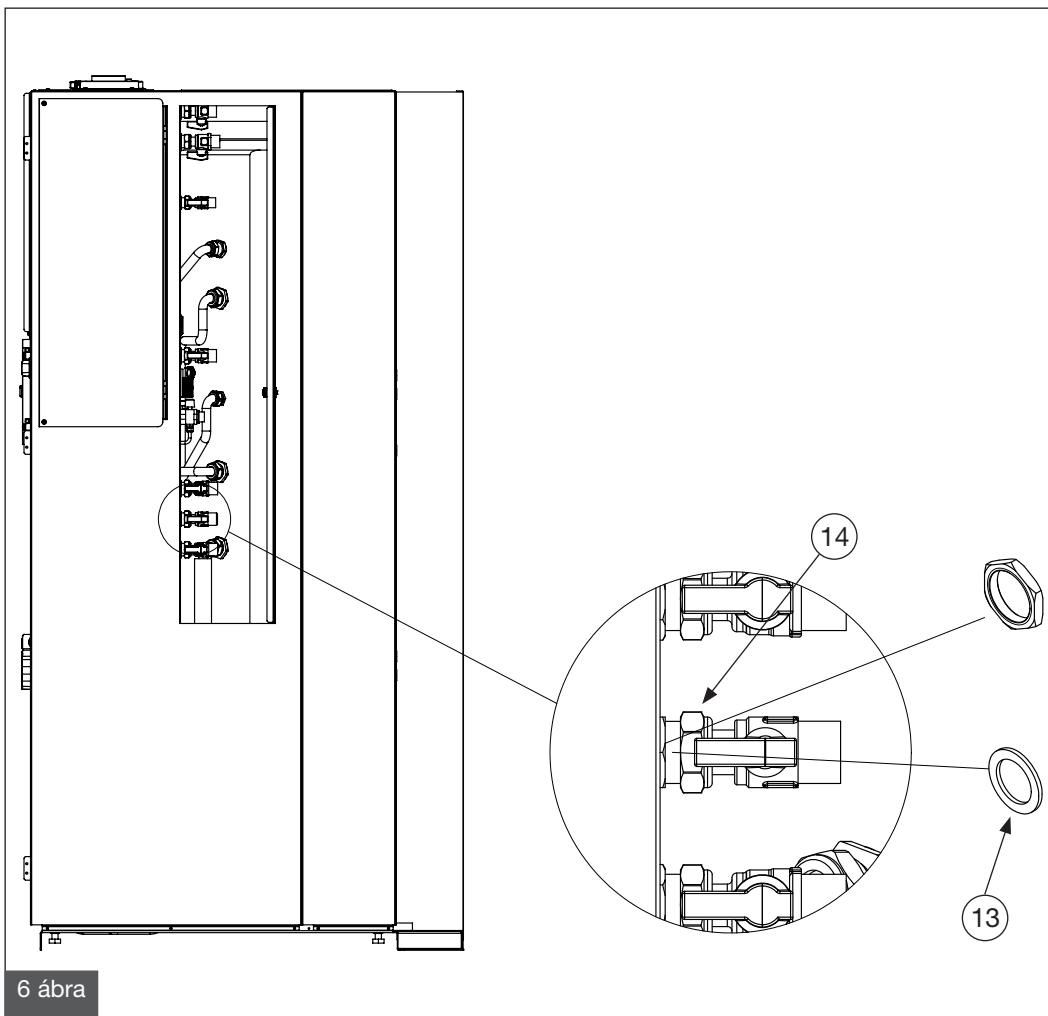
4 ábra

Használja a csavart (10) és a hozzá tartozó anyát (11), hogy a bilincset (4) rögzíteni tudja a készülék vázához. A műveletet a képen látható módon kell elvégezni a készülék elején található ponton.

A csatlakozó csövet (2) tegye bele a bilincsbe (4) az ábra szerinti módon és a hátsó részét illesse be a vázon kialakított helyre. A rögzítéshez használja a 3/4"-os anyát (12).

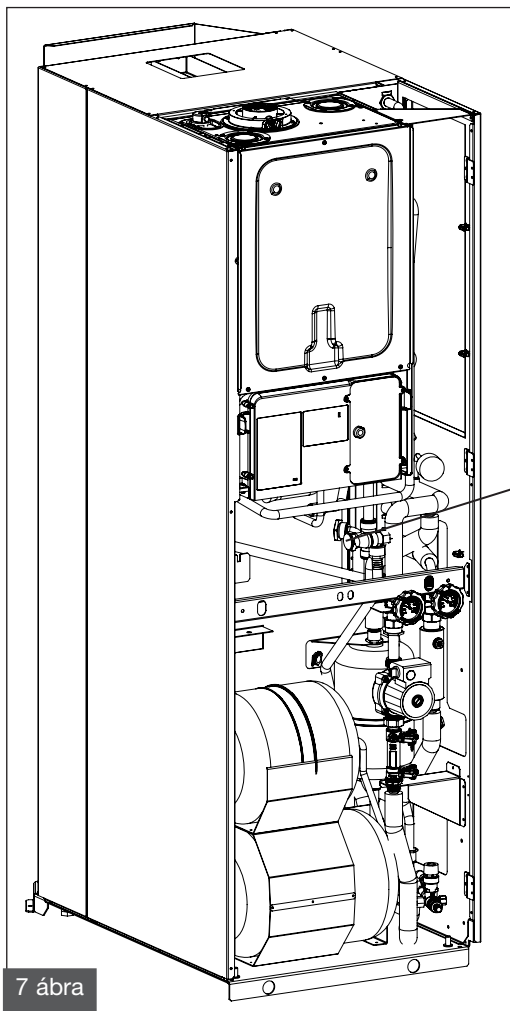


5 ábra



A csatlakozó csöre (2) szerelje fel a 3/4"-os golyóscsapot (14), és ehhez használja fel a 3/4"-os tömítést (13) is.

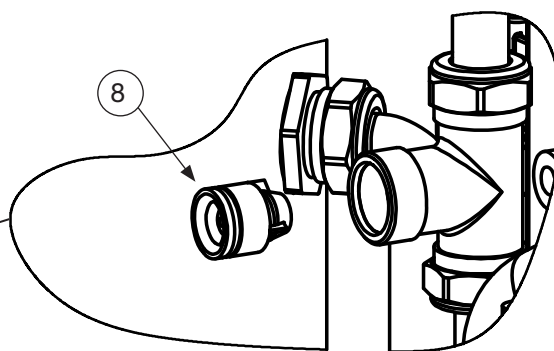
6 ábra



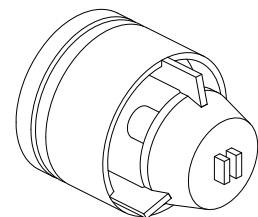
A T-idomba tegye bele a visszacsapó szelepet (8) a mellékelt ábra szerinti módon. Ügyeljen a visszacsapó helyes irányára.

**FIGYELEM**

Ügyeljen arra, hogy a szerkezeti egységek fejezetben 8-assal jelölt visszacsapót alkalmazza.



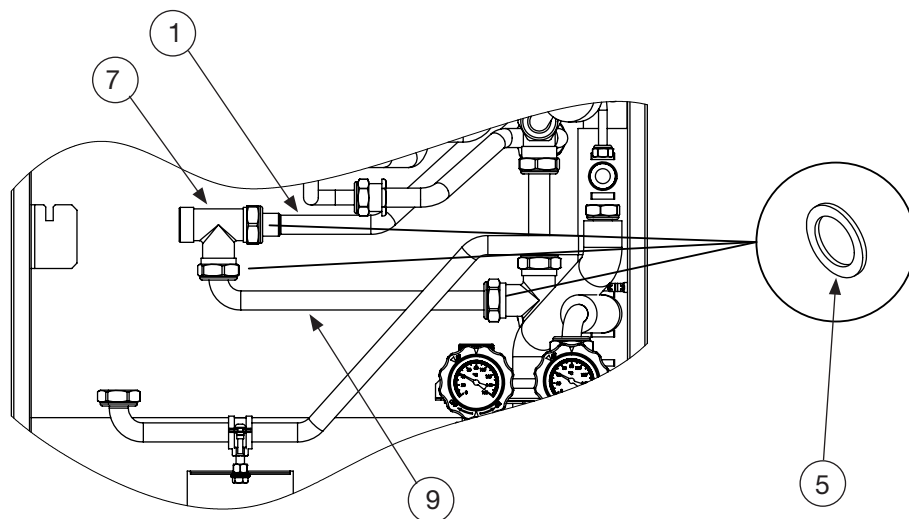
Visszacsapó szelep (15) a tároló oldalra.



Visszacsapó szelep (8) a HMV-betáp oldalra

7 ábra

Csatlakoztassa a T-idomot (7) a képen látható módon az 1-es és 9-es jelű csőhöz. Tömítésként használja a csomagban található 1"-os tömitéseket (5).

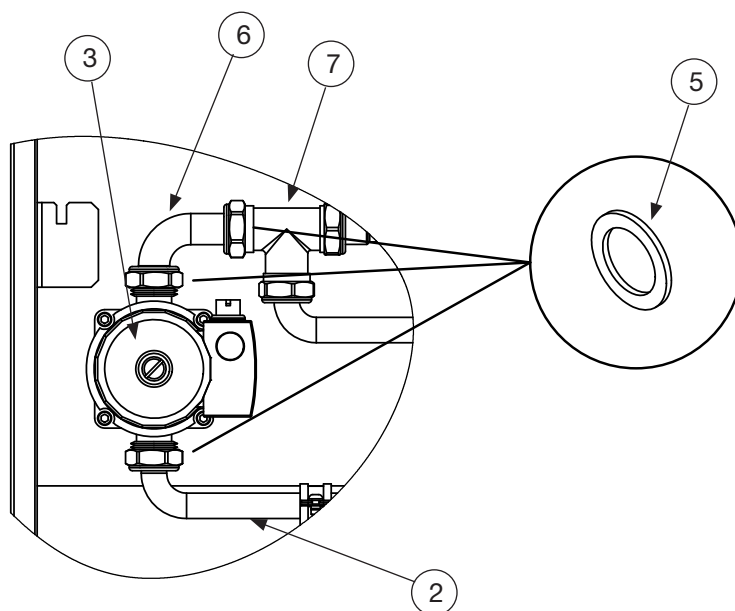


8 ábra

Szerelje be a cirkulációs szivattyút (3) a T-idom (7) és a csatlakozó cső közötti részbe, a könyök (6) felhasználásával az alábbi ábra szerinti módon. Használjon 3 darab 1"-os tömitést (5).

**FIGYELEM**

A szivattyút úgy kell elhelyezni, hogy annak elektromos csatlakozása lefelé álljon.



9 ábra

