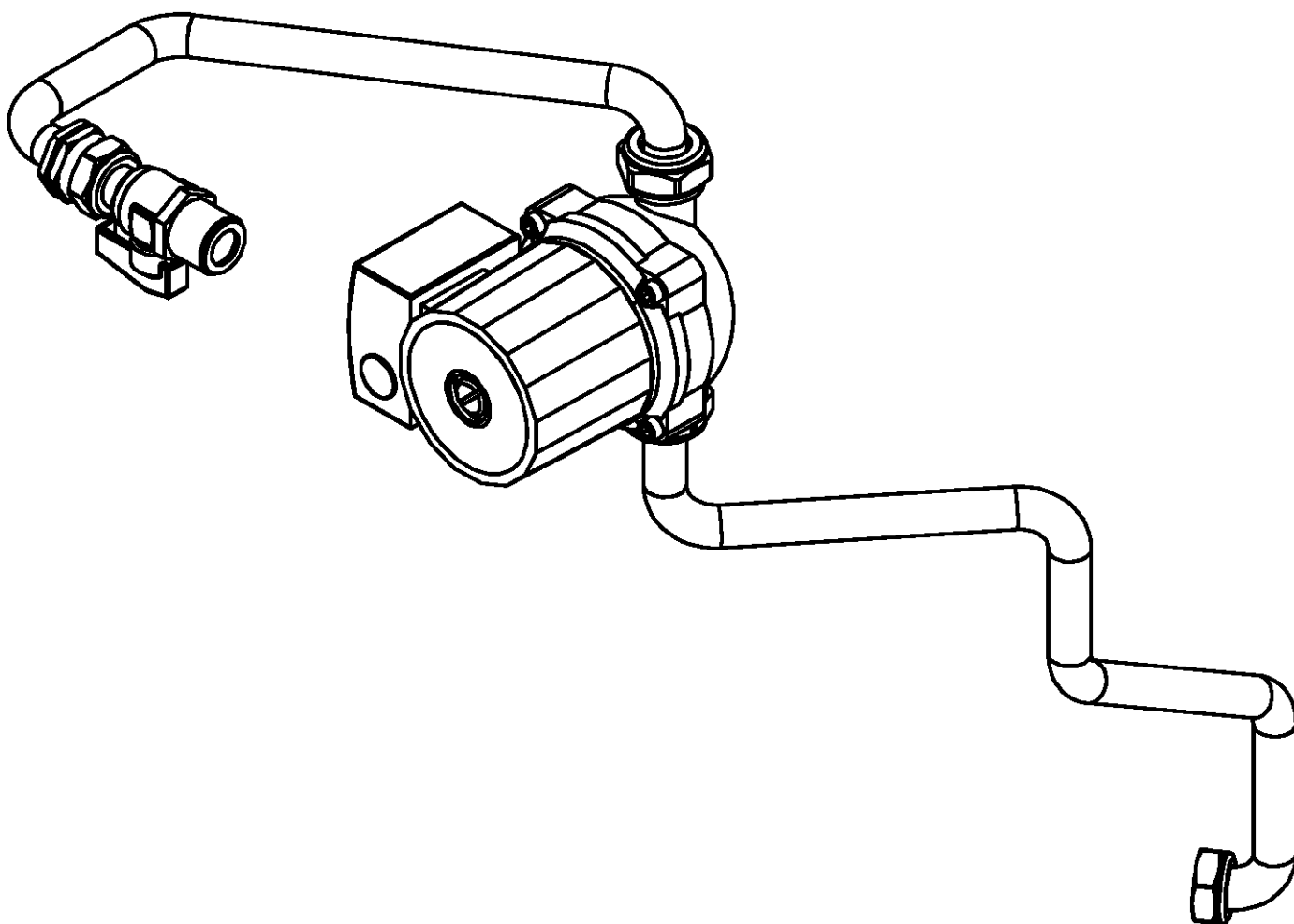




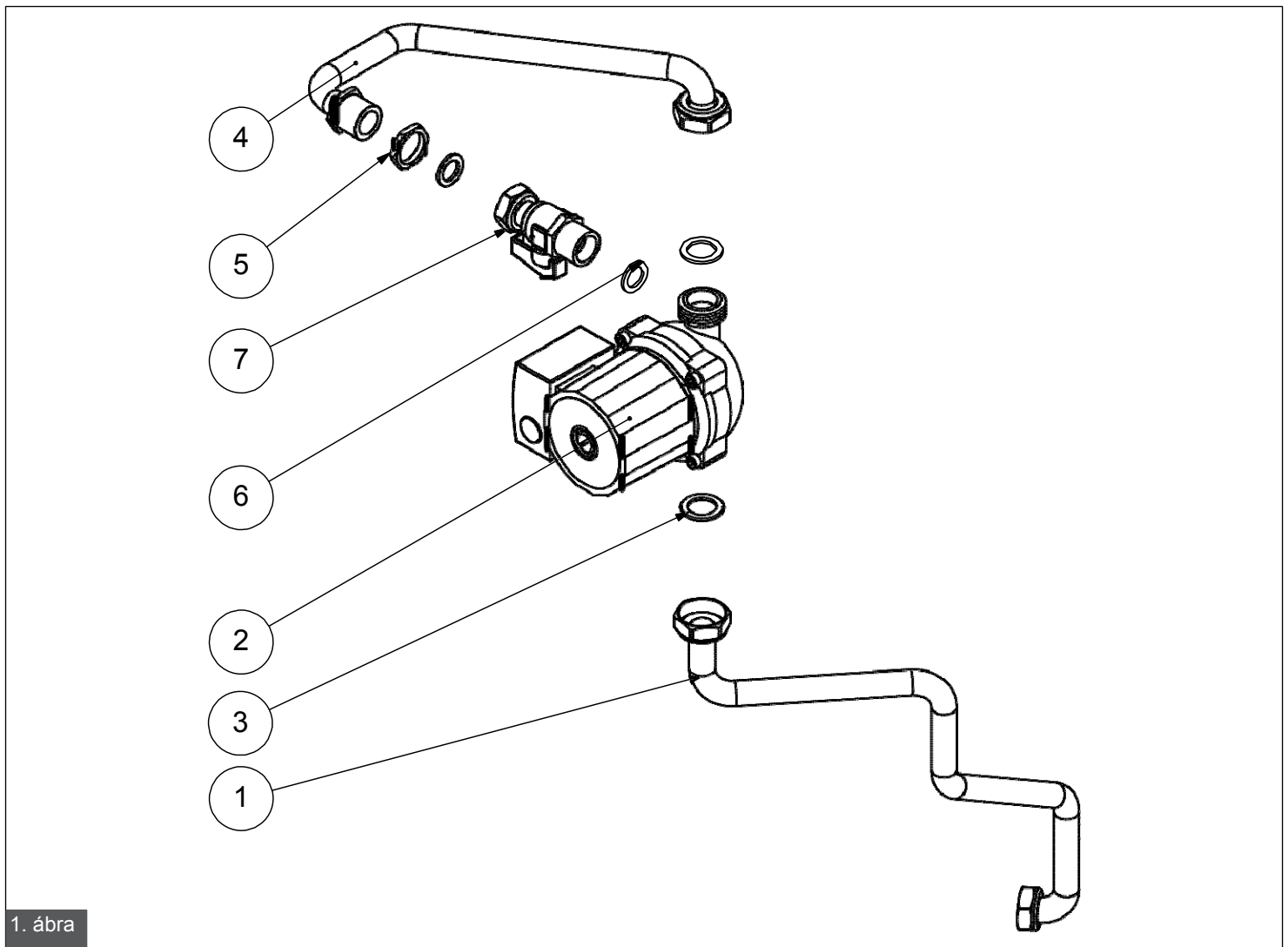
HMV cirkulációs bekötő szett Giava KRB hőközponthoz

**0KRICIRC00**



**TELEPÍTŐI KÉZIKÖNYV**

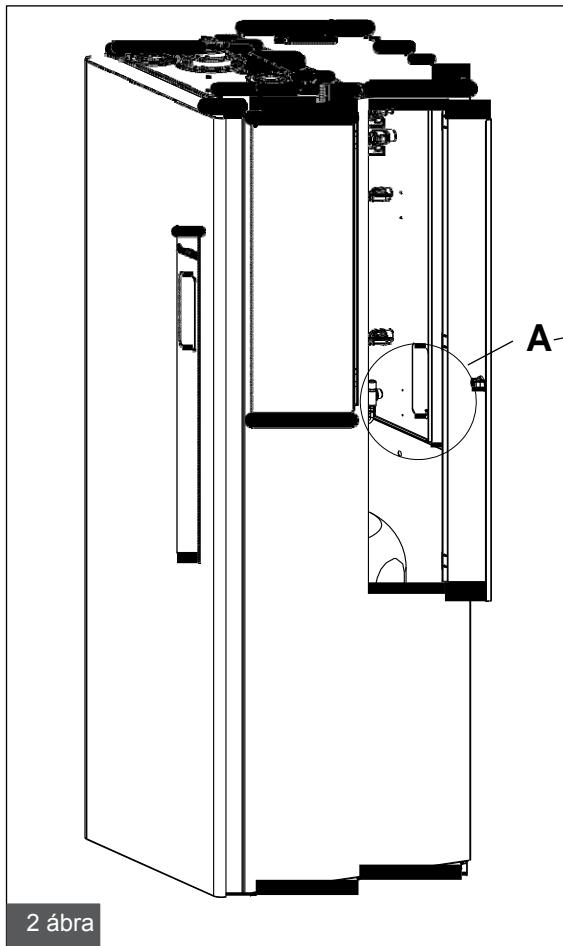
## SZERKEZETI EGYSÉGEK



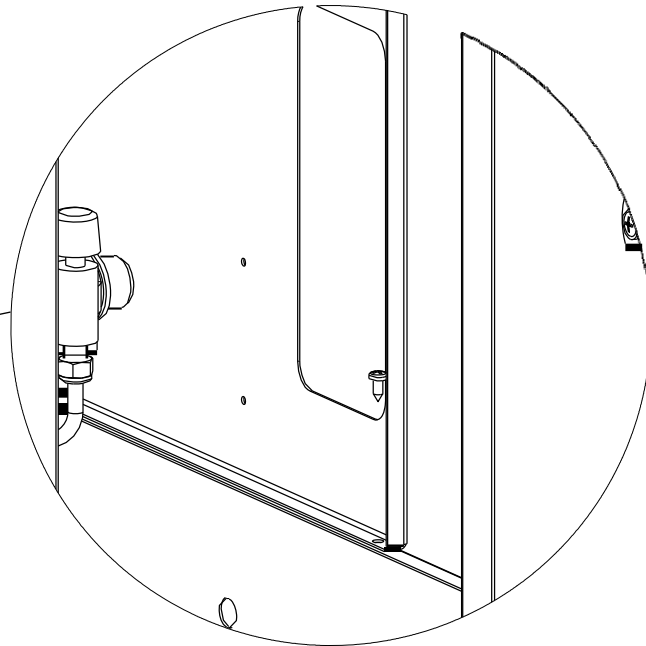
1. ábra

Ssz.	Megnevezés	Menny.
1	Tároló-csatlakozó cső	1
2	Wilo ZRS 15/4 típusú cirkulációs szivattyú (2 m-es kábellel)	1
3	1"-os tömítés	2
4	Csatlakozó cső	1
5	3/4"-os anya	1
6	3/4"-os tömítés	3
7	3/4"-os golyóscsap visszacsapó szeleppel	1

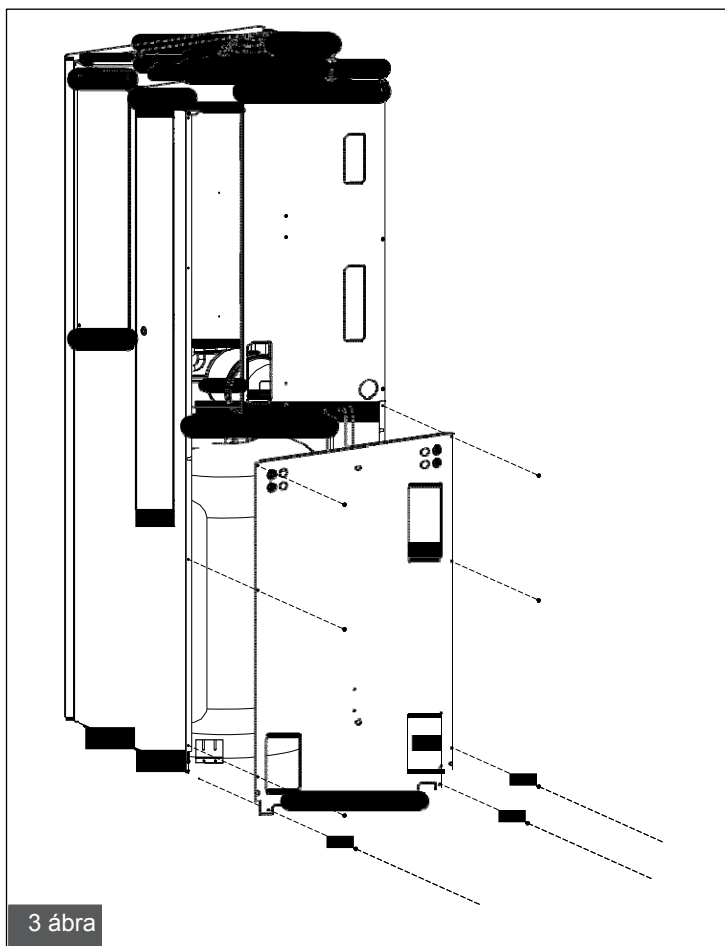
# TELEPÍTÉSI ÚTMUTATÓ



2 ábra

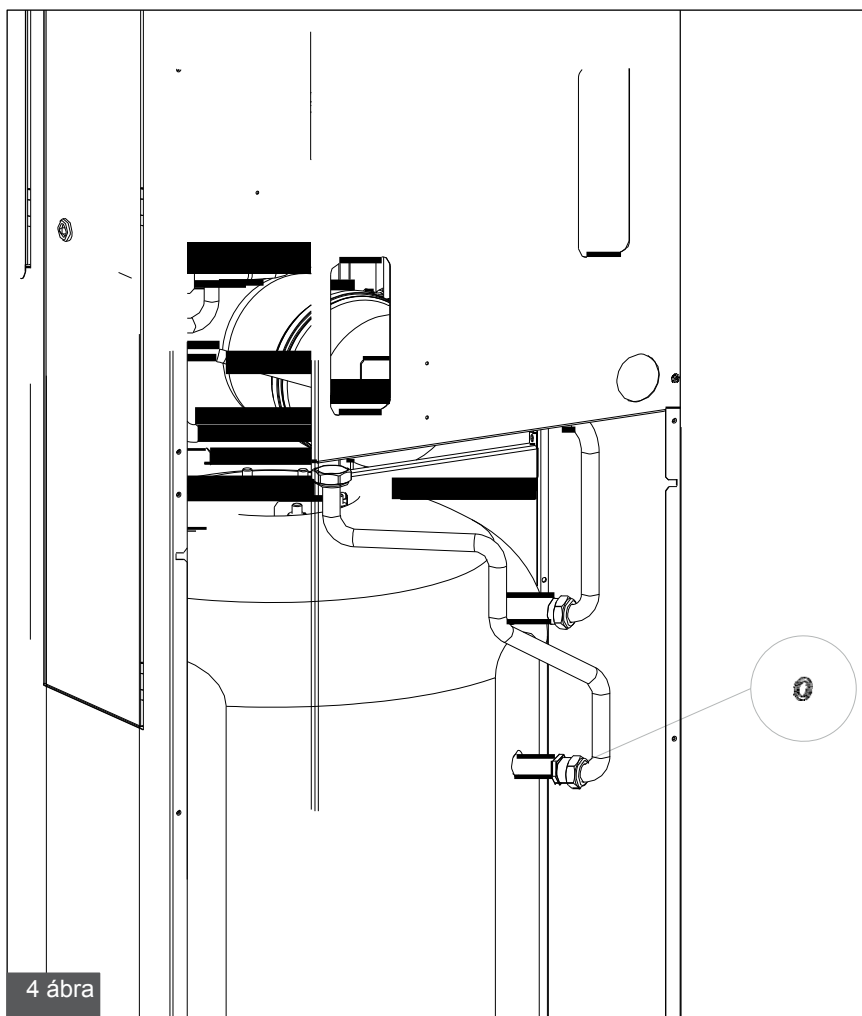


Nyissa ki a kazán jobb oldalán található ajtót.  
Tekerje ki a bal alsó részen lévő csavart.



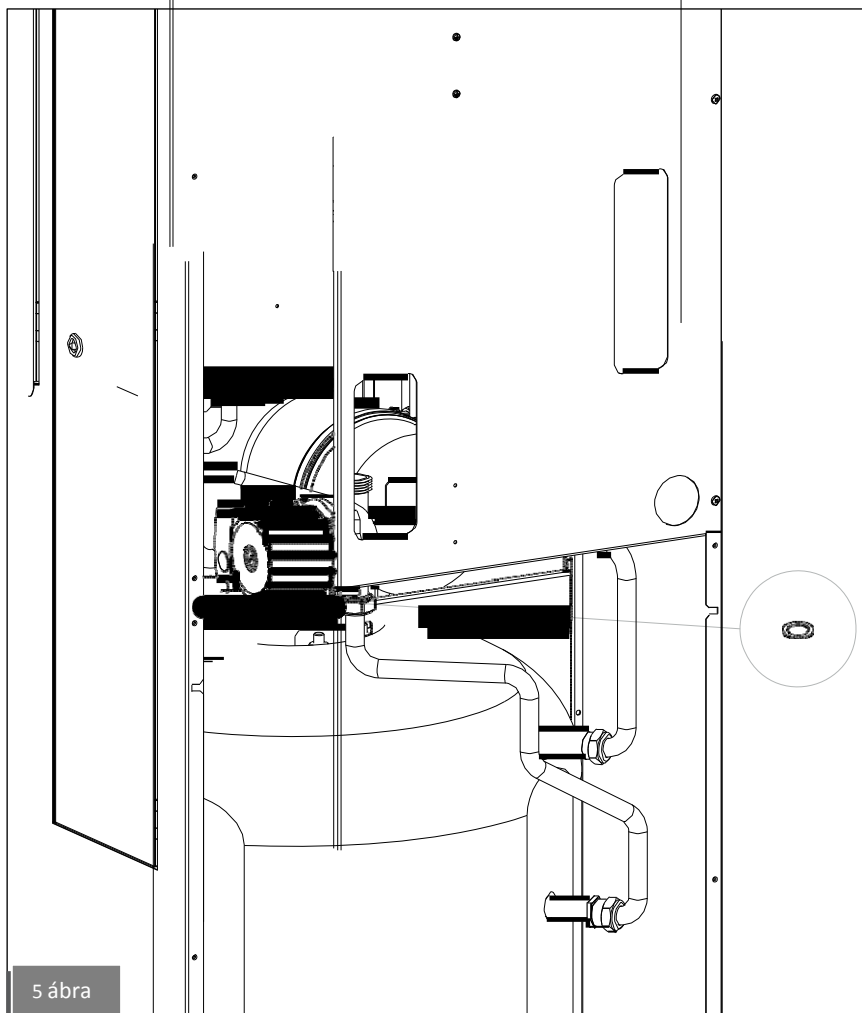
3 ábra

A rögzítőcsavarok eltávolítása után vegye le az alsó burkolatelemet



4 ábra

A cirkulációs vezetékhez szükséges csomópontját távolítsa el, helyére pedig illessze a tároló-csatlakoztató csövet (1).  
A zárókupak alatt található tömitést használja fel a cső hollandijához is.

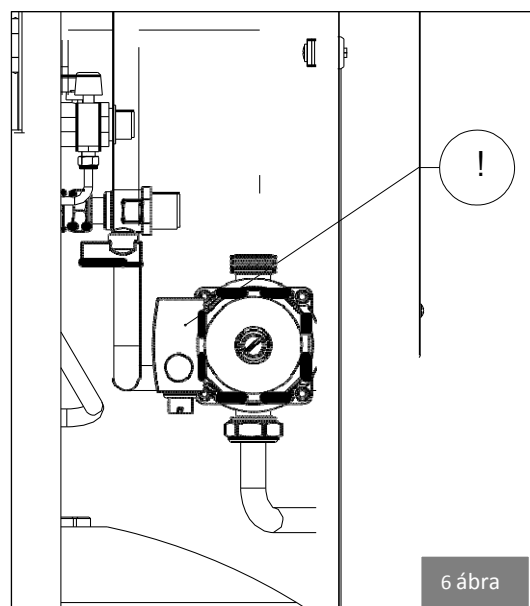


5 ábra

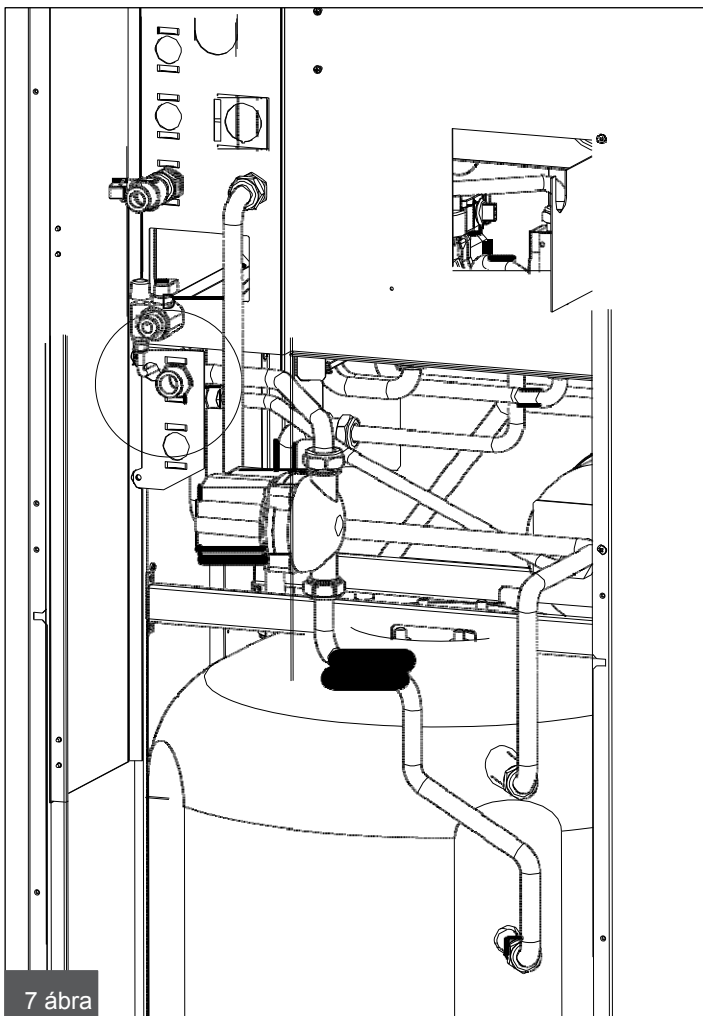
Csatlakoztassa a cirkulációs szivattyút (2) a cirkulációs csőhöz (1) az ábra szerint.  
Használjon 1"-os tömitést (3).

**FIGYELEM**

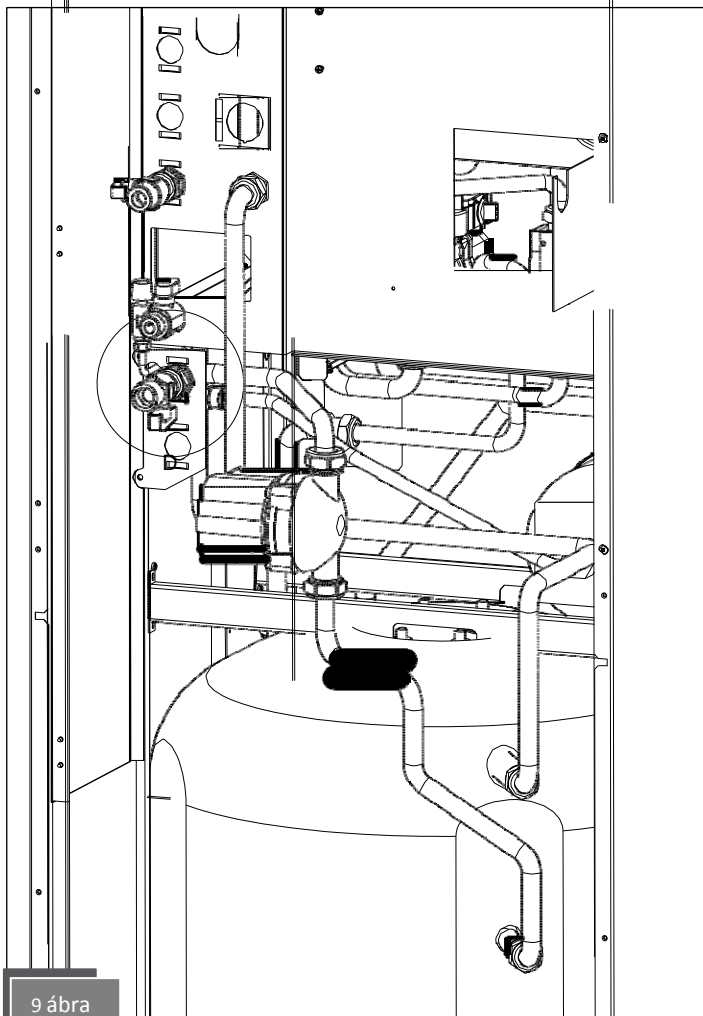
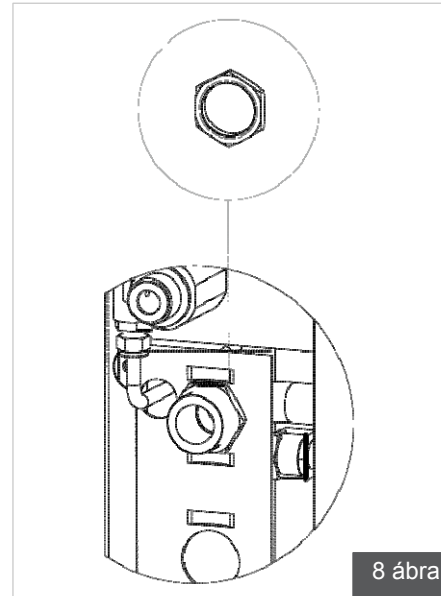
A szivattyút úgy kell elhelyezni, hogy annak elektromos csatlakozása lefelé álljon.



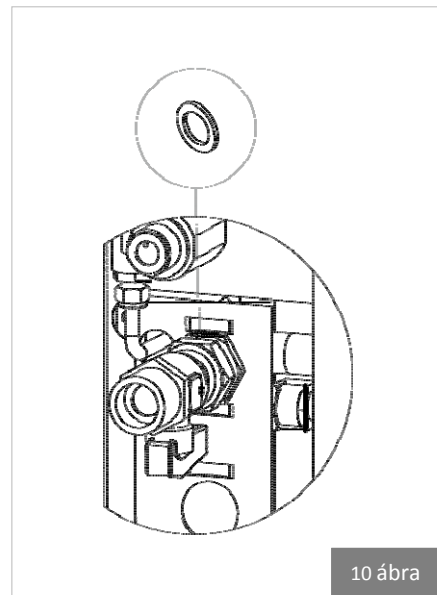
6 ábra

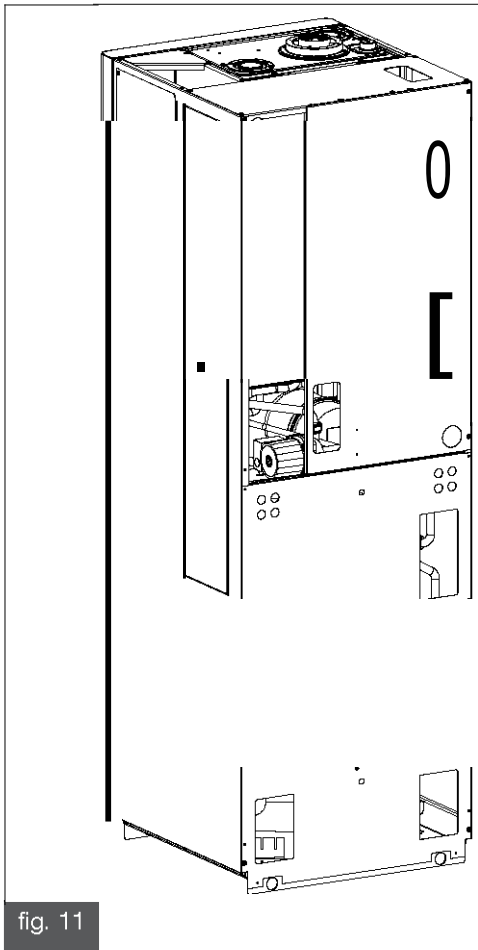


Csavarja fel a 3/4"-os anyát (5) a képen látható csomokra (3).



Szerelje fel a visszacsapó szeleppel ellátott 3/4"-os golyócsapot (7) a cirkulációs vezetékre a képen látható módon. Használjon 3/4"-os tömítést (6).





Tegye vissza a burkolatot.

fig. 11



