

IST 03 F 083 - 02

Garda S/90 | AC



INSTALLAZIONE E MANUTENZIONE
INSTALLATION AND MAINTENANCE
INSTALLATION UND INSTANDHALTUNG
INSTALLATION ET MAINTENANCE
INSTALACIÓN Y MANTENIMIENTO
INSTALARE ŞI INTRETINERE
INSTALACJA I KONSERWACJA
INSTALACE A UDRŽBA
УСТАНОВКА И ТЕХОБСЛУЖИВАНИЕ

MULTI

 **fondital**

BE INNOVATIVE 

CE 05

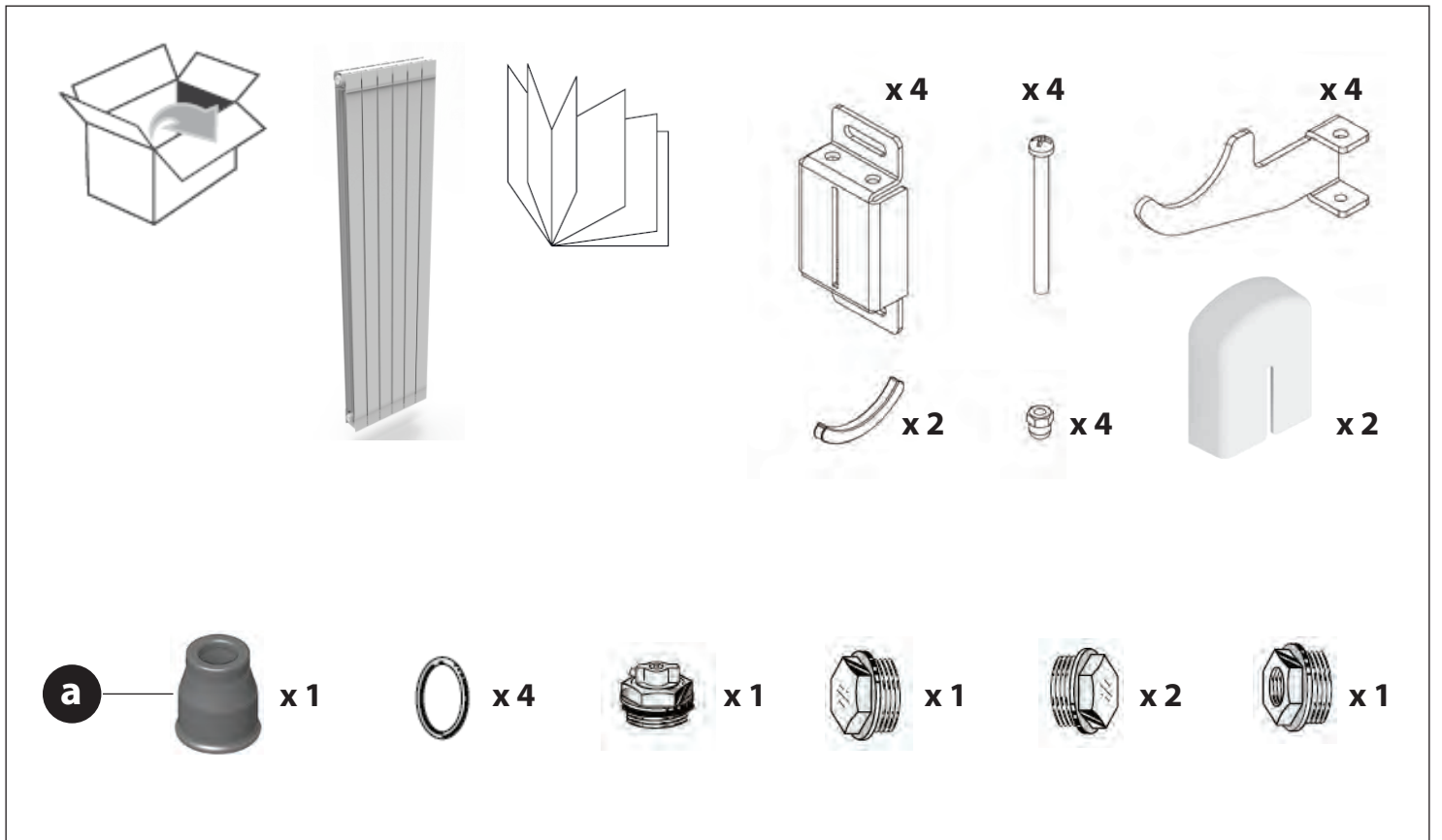
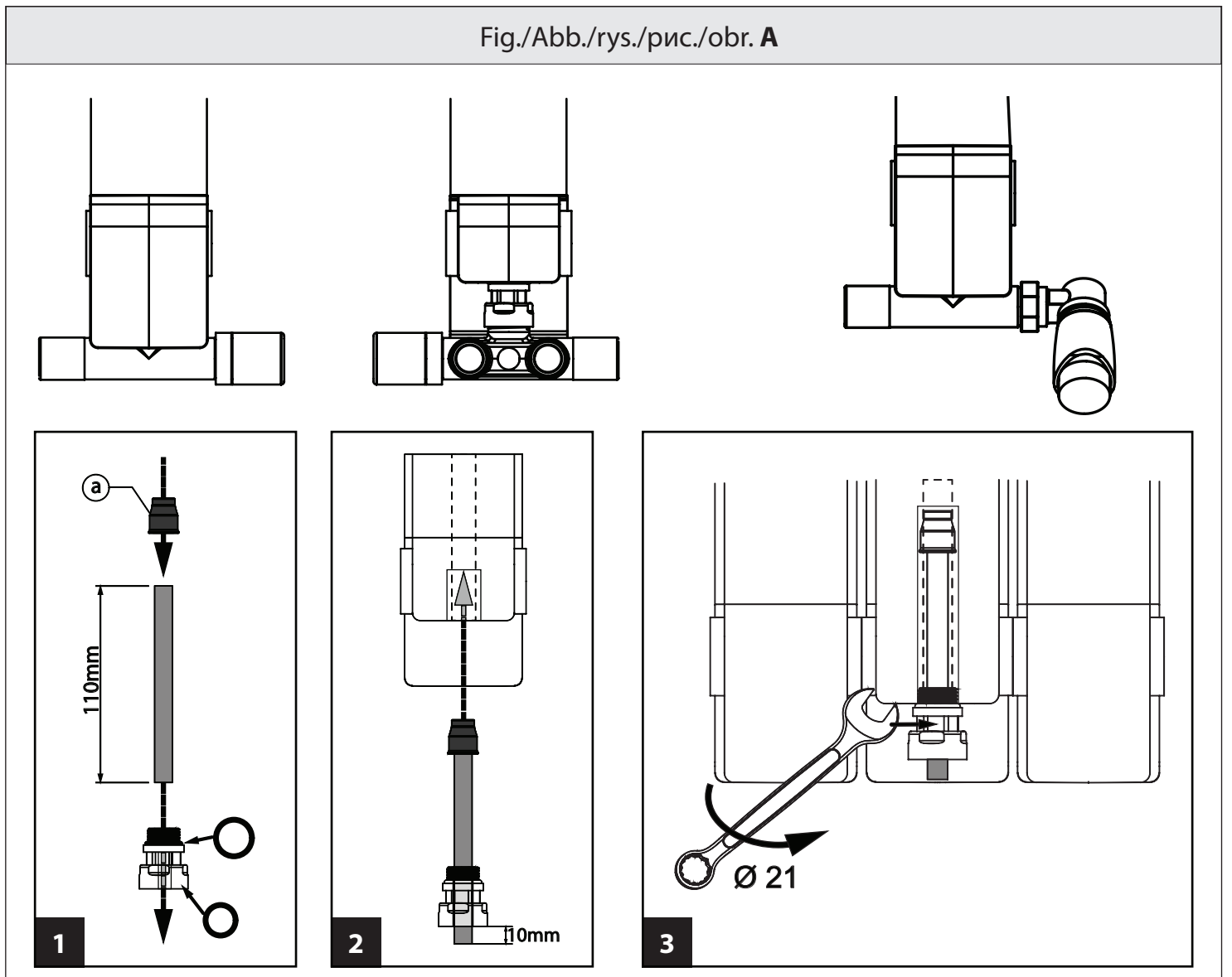


Fig./Abb./rys./рис./obr. A



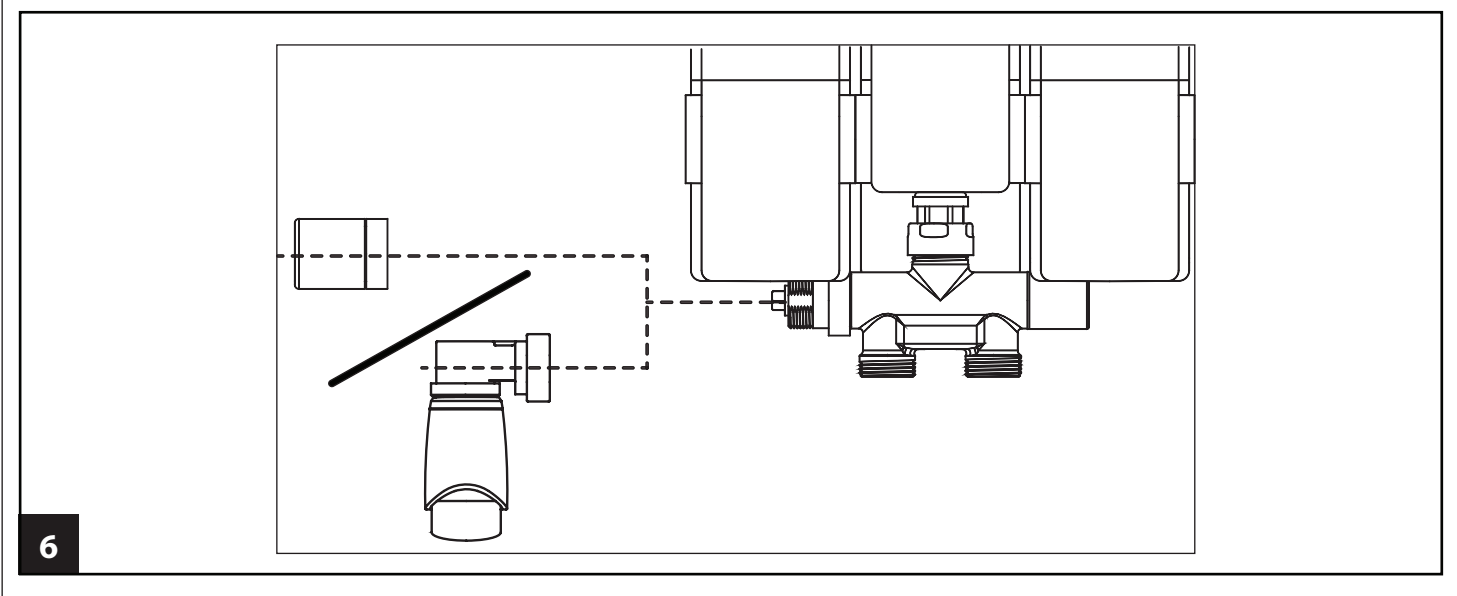
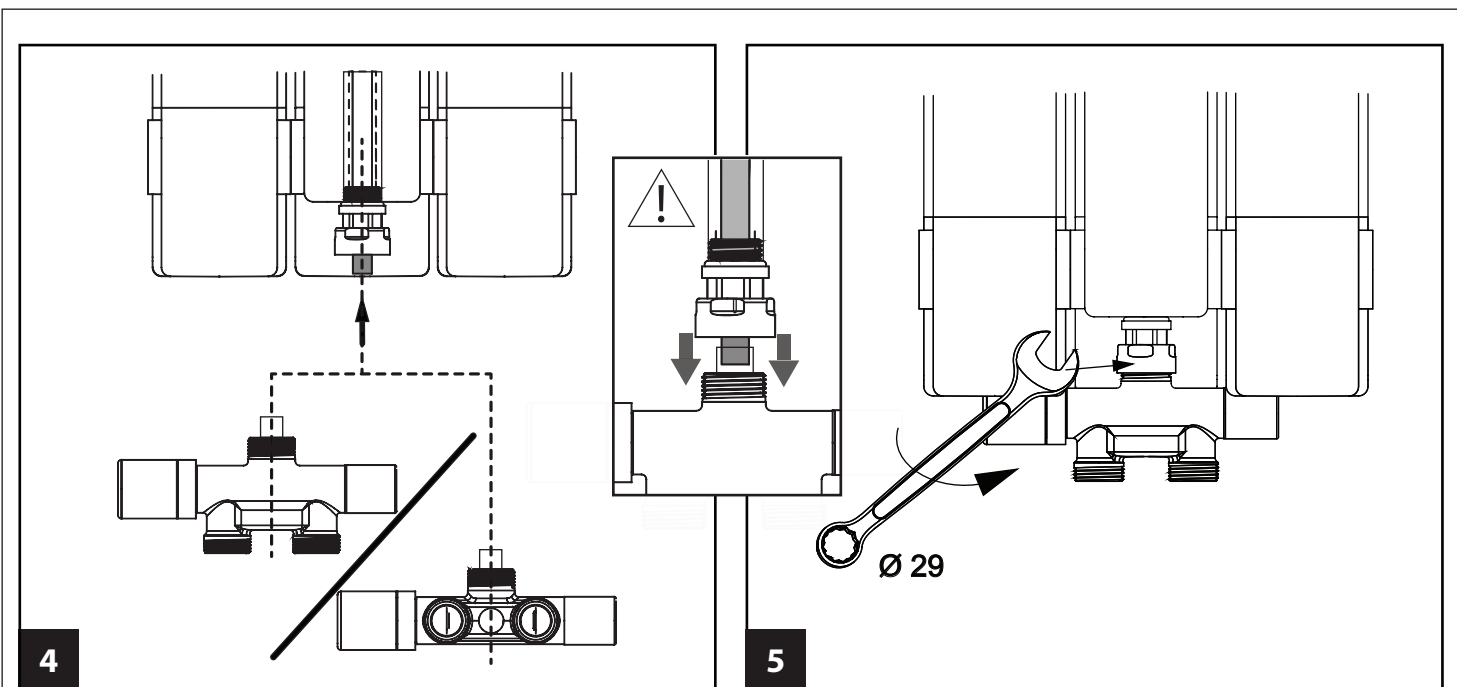
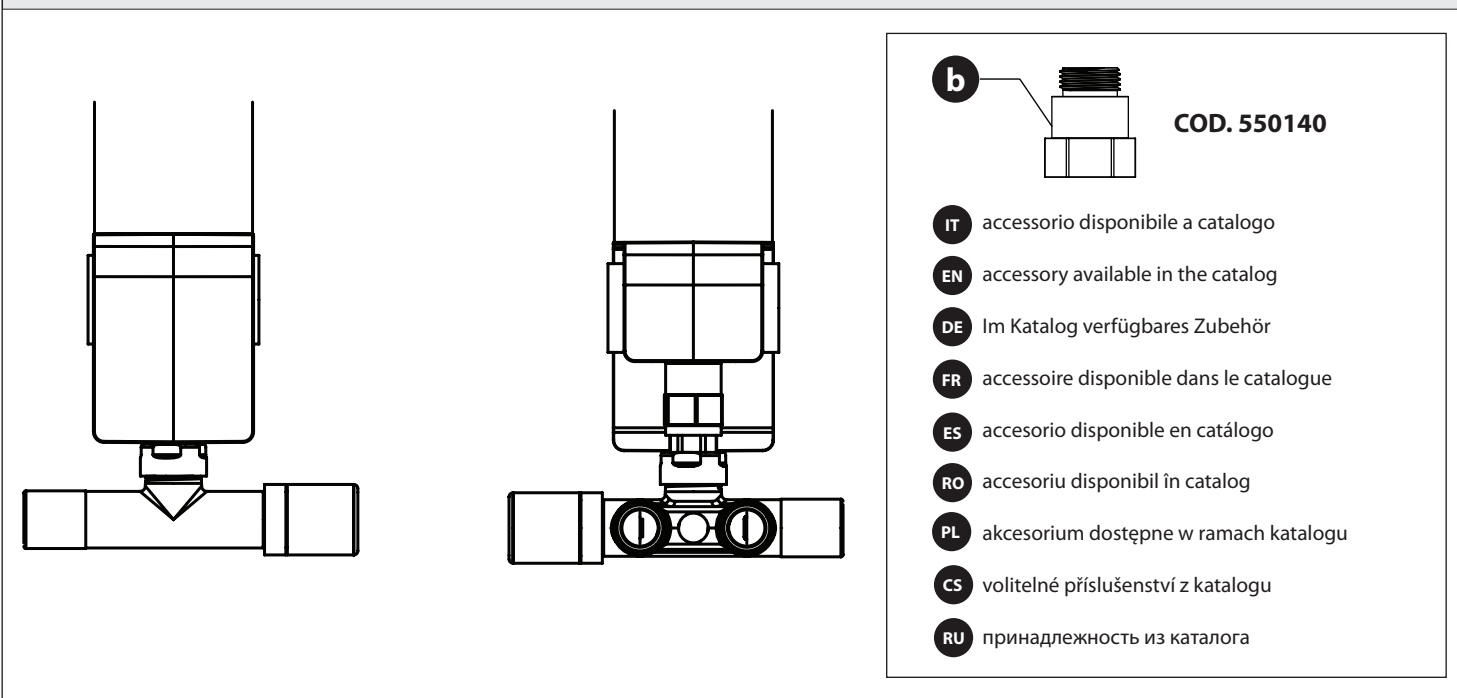


Fig./Abb./rys./рис./obr. B



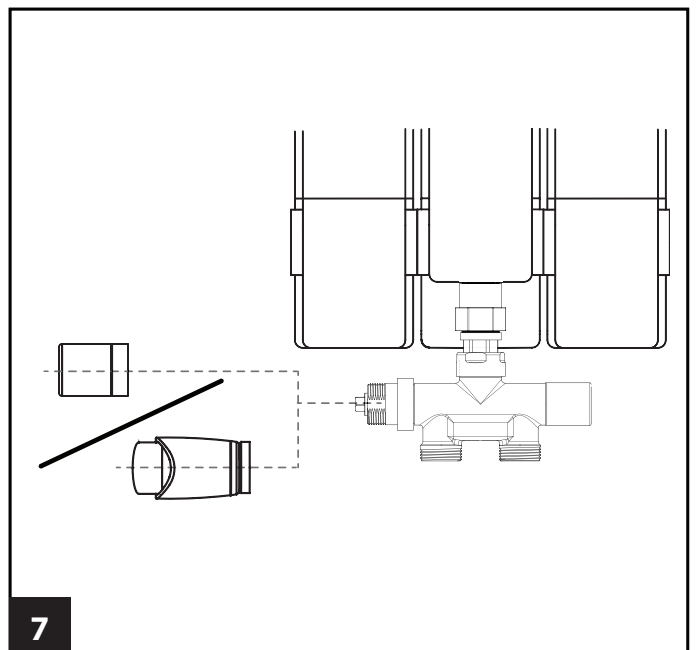
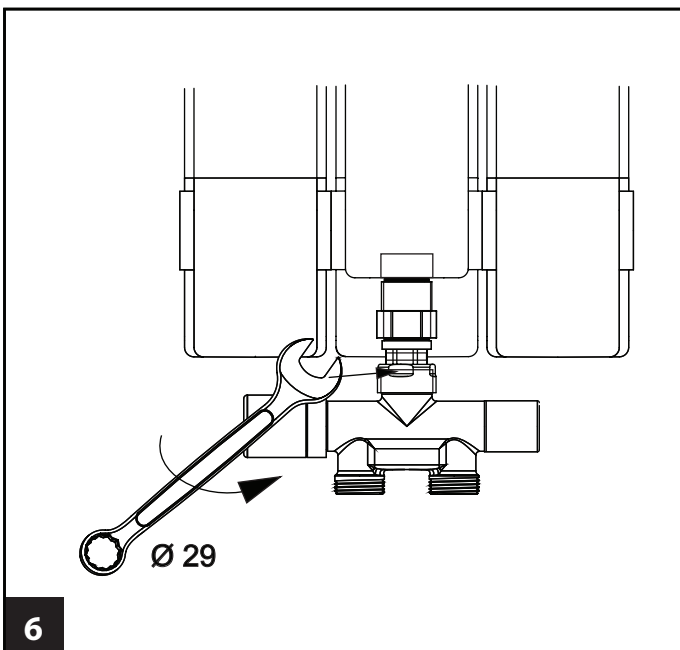
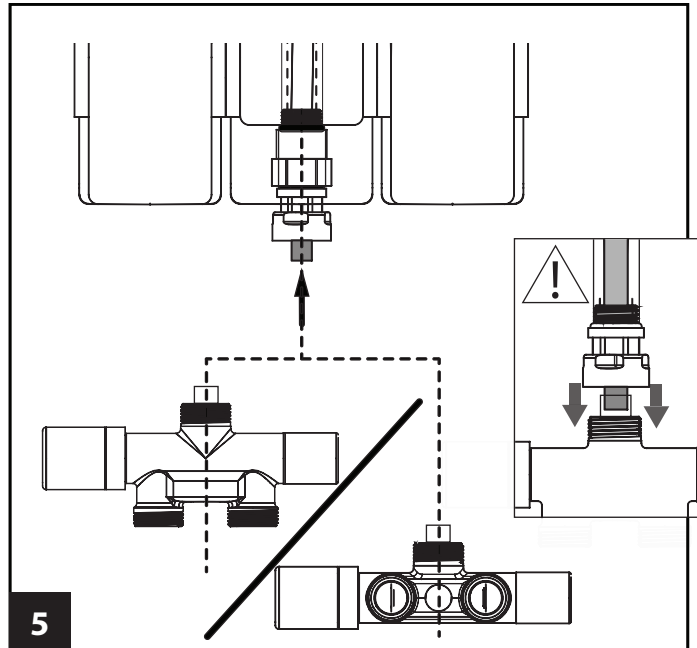
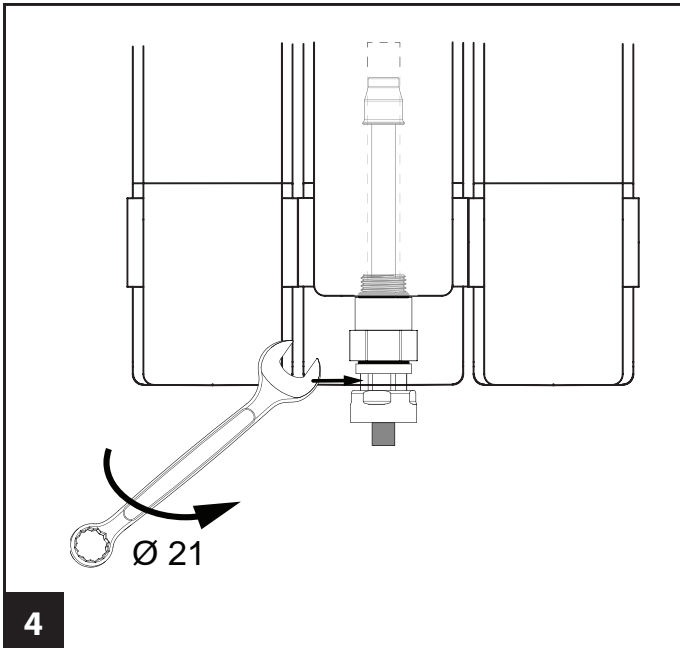
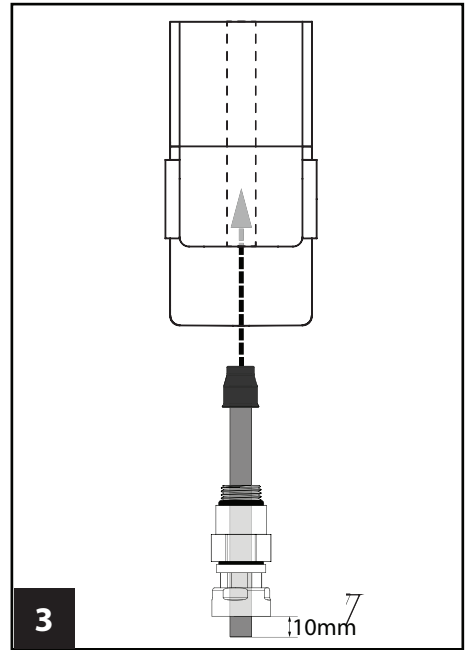
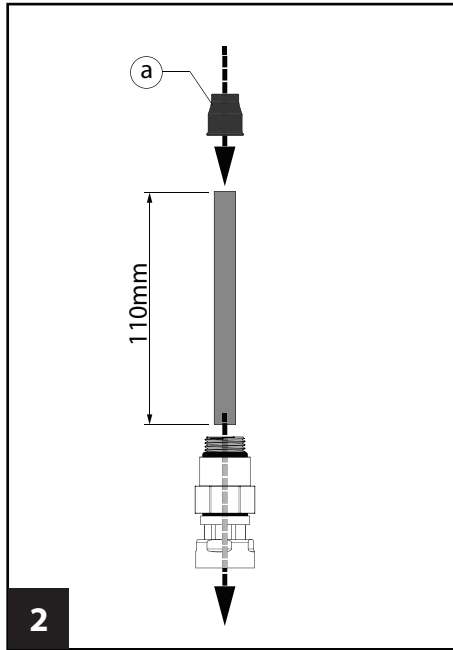
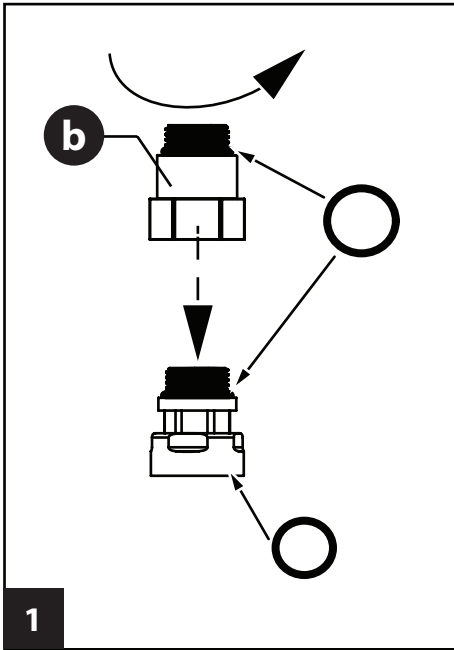
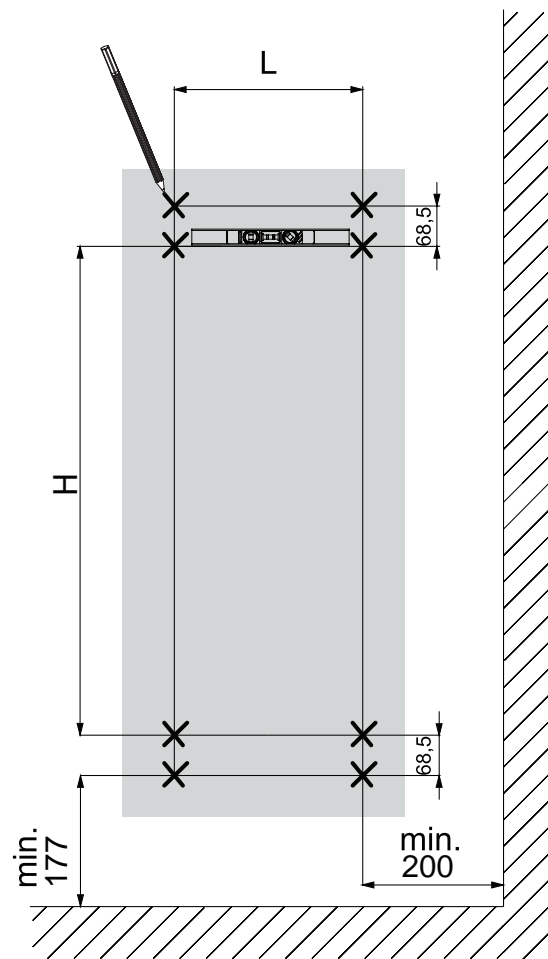
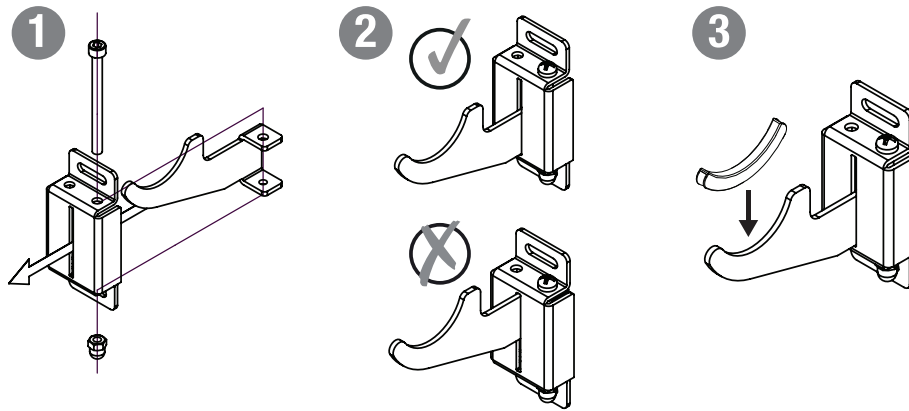
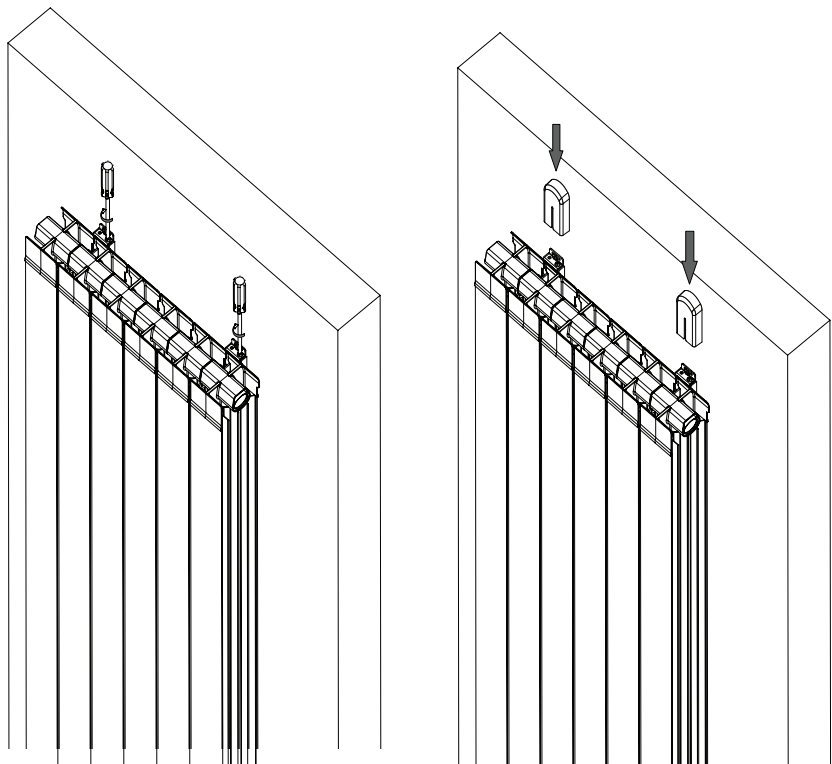
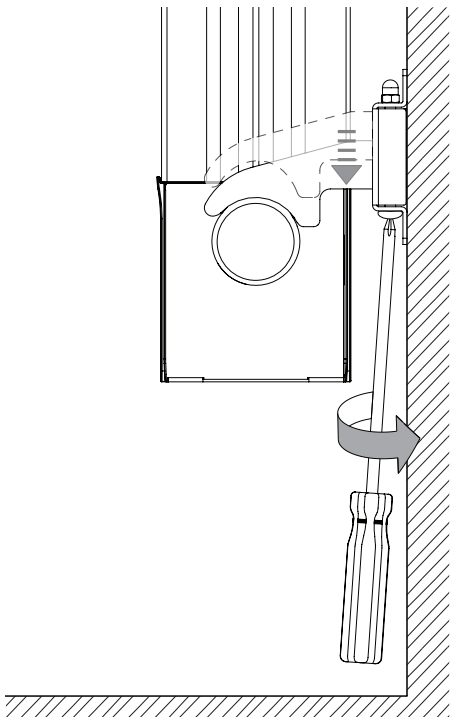
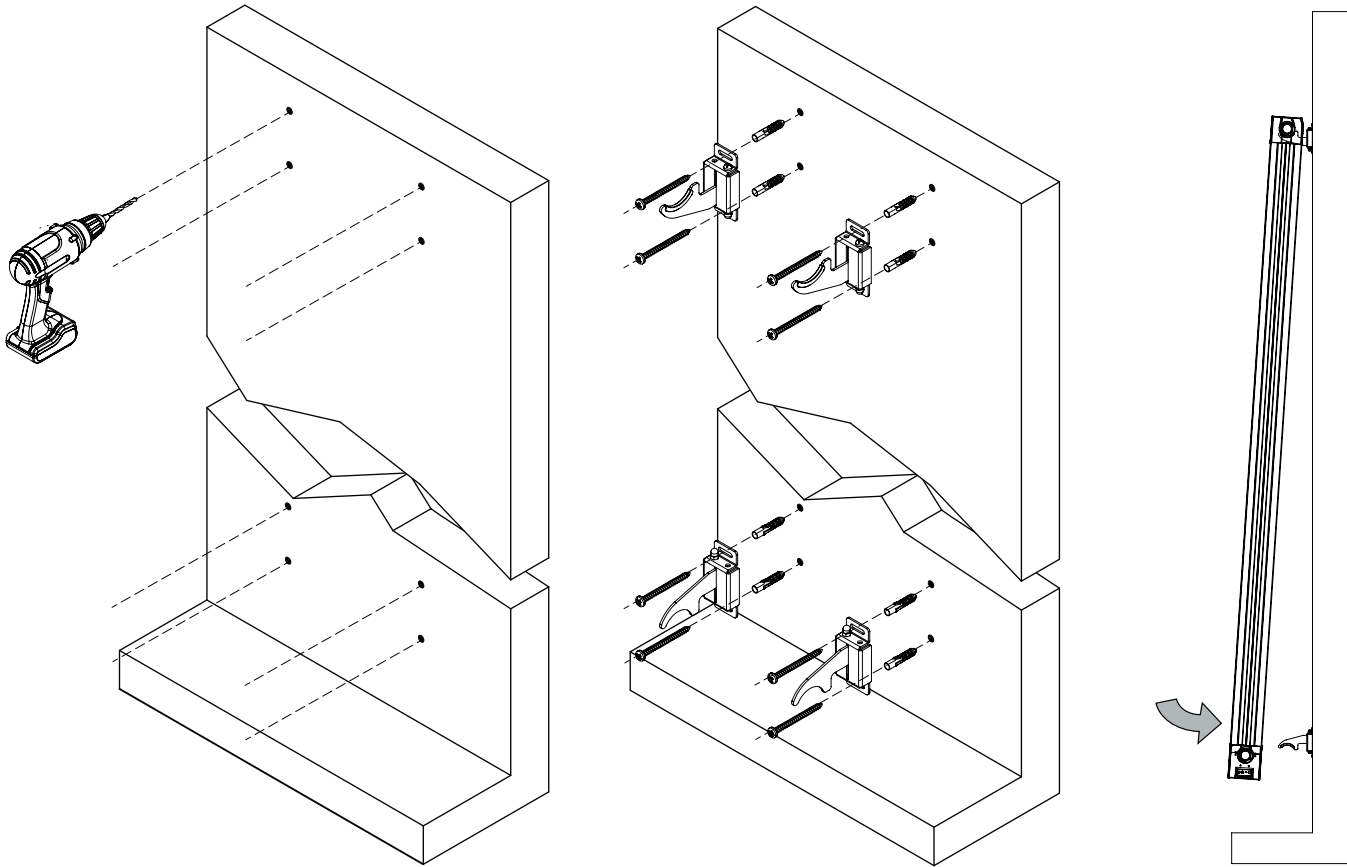


Fig./Abb./rys./рис./obr. C



Modello Model Modell Modèle Modelo Model Model Модель	Numero elementi - Number of elements - Anzahl der Elemente Nombre d'éléments - Número elementos - Număr elemente - Ilość elementów - Počet prvků - Количество секций			
	3	5	7	9
1200	L = 80 H = 1050	L = 240 H = 1050	L = 400 H = 1050	L = 560 H = 1050
1400	L = 80 H = 1250	L = 240 H = 1250	L = 400 H = 1250	L = 560 H = 1250
1600	L = 80 H = 1450	L = 240 H = 1450	L = 400 H = 1450	L = 560 H = 1450
1800	L = 80 H = 1650	L = 240 H = 1650	L = 400 H = 1650	L = 560 H = 1650



ITALIANO

Gentile Utente, egregio Installatore,

nel ringraziarVi per la preferenza accordata al nostro prodotto, Vi invitiamo a leggere con attenzione le note di seguito riportate, con la preghiera all'Installatore di lasciare almeno una copia della presente all'Utente.

I presenti radiatori sono garantiti **10 anni** da difetti di fabbricazione dalla data di acquisto o di installazione: fa fede per la decorrenza della garanzia il documento di acquisto o la dichiarazione di conformità dell'impianto rilasciata dall'installatore.

Entro tale termine sono sostituiti i radiatori riconosciuti aventi difetti di fabbricazione e sono risarciti eventuali danni arrecati a persone o cose provocati dagli stessi.

L'installazione deve essere effettuata da personale qualificato nel rispetto delle leggi e norme vigenti.

Devono inoltre essere rispettate le istruzioni per l'installazione, l'uso e la manutenzione riportate di seguito nella presente ed anche sulla nostra documentazione tecnico-commerciale.

All'atto dell'installazione non dovranno essere utilizzati radiatori già manifestamente difettosi.

MODALITA' D'INSTALLAZIONE

I radiatori della serie GARDA S90 AC possono essere collegati all'impianto di riscaldamento mediante una valvola collegata sul fondo dell'elemento centrale che è dotato di foro filettato da ½ pollice.

Si consiglia l'uso delle valvole disponibili nel catalogo commerciale Fondital, che permettono l'installazione bitubo o monotubo. Nel caso di collegamento monotubo è preferibile installare un massimo di 2 radiatori sullo stesso circuito.

Con i radiatori della serie GARDA S90 AC le valvole possono essere installate a scomparsa o a vista in funzione dei gusti estetici del cliente o delle necessità tecniche come illustrato nelle figure A e B.

ISTRUZIONI PER L'INSTALLAZIONE

Per l'installazione tenere presente che:

- I radiatori possono essere utilizzati in impianti ad acqua calda e vapore (temperatura massima di 120 °C);
- La pressione massima di funzionamento è di 16 bar (1600 kPa);
- I radiatori devono essere installati in modo da garantire le distanze minime seguenti:
 - da pavimento cm 12
 - da parete retrostante cm 2 ÷ 5
 - da eventuale nicchia o mensola cm 10;
- Ciascun radiatore deve essere dotato di valvola di sfiato (fornita a corredo);
- L'acqua dell'impianto di riscaldamento deve avere un valore di pH compreso tra 7 e 8 alla temperatura di 25°C e deve essere trattata con prodotti adatti agli impianti multimetallo, con riferimento alle norme vigenti.
Provvedere pertanto in tale senso utilizzando prodotti specifici adatti, ad esempio CILLIT HS 23 Combi, SENTINEL X100 o FERNOX F1.
- L'utilizzo di acque con caratteristiche corrosive nei confronti dei metalli componenti l'impianto in generale è vietato e comporta l'automatica decadenza della garanzia.
- L'acqua dell'impianto deve essere pulita, non deve contenere depositi di sostanze organiche o metalli derivanti da corrosione di altri componenti dell'impianto.
- Utilizzare sempre, anche per tappi e riduzioni, le apposite guarnizioni Oring originali fornite a corredo.

COLLEGAMENTO DELLA VALVOLA AL RADIATORE

Per collegare la valvola al radiatore seguire le indicazioni riportate nelle figure A e B, per valvola a scomparsa fig.A e per valvola a vista fig.B.

POSA DEL RADIATORE

Per la posa del radiatore seguire i passi indicati nella figura C.

USO E MANUTENZIONE

Nell'uso del radiatore rammentare che:

- Per la pulizia delle superfici non utilizzare mai prodotti abrasivi;
- Non utilizzare umidificatori in materiale poroso tipo, ad esempio, terracotta;
- Evitare di isolare il radiatore dall'impianto chiudendo totalmente la valvola;
- Nel caso si rendesse necessario sfiatare il radiatore con frequenza eccessiva, segnalare questo di anomalie dell'impianto di riscaldamento, interpellare un tecnico di fiducia.

ENGLISH

To the user and installer,

Thank you for choosing a GARDA radiator. Please read the following notes carefully.

The installer should leave at least one copy of this booklet with the user.

These radiators are guaranteed against manufacturing defects for **10 years** as from the date of purchase or installation. The actual date is the one specified on the purchase document or the declaration of conformity of the system issued by the installer. Under the guarantee, any radiators found to have manufacturing defects will be replaced, and compensation will be paid for any injury to persons or damage to property.

The radiators must be installed by a properly qualified person in compliance with the relevant laws in force and the rules of good workmanship.

The instructions for installation, use and maintenance set out below and in our technical and commercial documentation must be followed carefully.

Clearly faulty radiators must be rejected prior to installation.

INSTALLATION MODE

The GARDA S90 AC series radiators can be connected to the heating system by means of a valve connected on the bottom of the central element, which features a ½" threaded hole.

We recommend to use the valves indicated in the Fondital commercial catalogue that allow both the double-pipe and single-pipe installation. In case of single-pipe connection, it is better to install maximum 2 radiators in the same circuit.

With the GARDA S90 AC series radiators, the valves can be installed in a visible or hidden position as required by the customer or according to the technical requirements, as shown in figures A and B.

INSTRUCTIONS FOR INSTALLATION

Points to be borne in mind during installation:

- These radiators can be used in hot water and steam systems up to 120°C.
- The maximum operating pressure is 16 bar (1600 kPa).
- The following distances must be kept to when installing the radiators:
 - at least 12 cm from the floor
 - at least 2÷5 cm from the wall behind
 - at least 10 cm from the alcove or shelf.
- Each radiator must have an air valve (supplied standard)
- The water in the heating system must have a pH value of 7-8 at 25°C and must be treated with products suitable for multi-metal systems, with reference to standards in force in the country of installation. Only specific products must be used, such as CILLIT HS 23 Combi, SENTINEL X100 or FERNOX F1.
- The guarantee is not valid if the radiator is used with water that corrodes the metals used.
- For plugs and adapters, always use original o-rings (supplied standard).

VALVE CONNECTION TO THE RADIATOR

To connect the valve to the radiator, follow the indications provided in figures A and B, respectively for the valve in the hidden and visible position.

INSTALLING THE RADIATOR

To install the radiator, follow the steps indicated in figure C.

USE AND MAINTENANCE

Bear in mind the following when using the radiator:

- Do not use porous humidifiers, e.g. earthenware.
- Never use abrasive products to clean the outer surface.
- Do not shut the radiator off by closing the valves completely.
- If you find you have to bleed the radiator frequently, this means the heating system is malfunctioning. Contact the importer's aftersales service.

DEUTSCH

Sehr geehrter Verbraucher, sehr geehrter Installateur,

wir danken Ihnen, dass Sie unserem Produkt den Vorzug gegeben haben und bitten Sie, nachstehende Hinweise aufmerksam zu lesen. Den Installateur bitten wir, dem Endverbraucher zumindest eine Kopie dieses Dokuments auszuhandigen.

Auf diese Heizkörper wird eine Garantie von 10 Jahren bei Herstellungsfehlern ab dem Kauf- oder Installationsdatum geleistet. Für den Beginn der Garantielaufzeit wird Bezug auf die Kaufbescheinigung oder die vom Installateur ausgestellte Konformitätserklärung genommen.

Bis zum Garantieablauf werden defekte Heizkörper aufgrund von Herstellungsfehlern ausgetauscht und eventuelle von diesen erzeugte Personen- oder Sachschäden entschädigt.

Die Installation muss von Fachpersonal unter Einhaltung der geltenden Gesetze und Normen sowie den aktuellen Regeln der Technik erfolgen.

Darüber hinaus müssen die Installations-, Gebrauchs- und Instandhaltungsanweisungen eingehalten werden, die nachstehend angeführt werden und auch in unserer technisch-kommerziellen Dokumentation enthalten sind.

Sich Bereits als defekt erkannte Heizkörper dürfen nicht installiert werden.

INSTALLATIONSMODUS

Die Heizkörper der Serie GARDA S90 AC können über ein Ventil an die Heizanlage geschlossen werden, welches wiederum am Boden des mittleren Elements angeschlossen ist, an dem eine Gewindebohrung mit ½ Zoll vorhanden ist.

Wir empfehlen den Einsatz der im Fondital-Verkaufskatalog verfügbaren Ventile, die eine Einzel- oder Doppelrohrmontage ermöglichen. Bei Anschluss eines einzelnen Rohrs sollten nicht mehr als 2 Heizkörper an dasselbe System geschlossen werden.

An den Heizkörpern der Serie GARDA S90 AC können die Ventile in Abhängigkeit des ästhetischen Geschmacks des Kunden bzw. den technischen Anforderungen versteckt oder auf Sicht, wie auf den Abbildungen A und B dargestellt, installiert werden.

INSTALLATIONSANLEITUNG

Bei der Installation ist zu berücksichtigen, dass:

- die Heizkörper in Warmwasser- und Dampfanlagen verwendet werden können (maximale Temperatur 120 °C);
- der maximale Betriebsdruck 16 bar (1600 kPa) beträgt;
- die Heizkörper unter Gewährleistung der folgenden Mindestabstände installiert werden müssen
 - vom Boden 12 cm
 - von Rückwand 2 ÷ 5 cm
 - von eventueller Nische oder Regal 10 cm;
- jeder Heizkörper ist mit dem Entlüftungsventil ausgestattet.
- das Wasser der Heizanlage einen pH-Wert zwischen 7 und 8 bei einer Temperatur von 25°C haben muss und mit für mehrmetallhaltige Anlagen geeigneten Produkten unter Bezugnahme auf die geltenden Normen aufbereitet werden muss.
In diesem Sinn daher spezifische Produkte verwenden, z.B. das CILLIT HS 23 Combi, das SENTINEL X100 oder das FERNOX F1;
- die Verwendung von für die allgemeinen Anlagenteile korrosiven Wasserarten verboten ist und automatisch zum Verfall der Garantie führt;
- für die Verschlüsse und die Reduzierungen müssen die spezifischen Original-OR Dichtungen verwendet werden.

ANSCHLUSS DES VENTILS AN DEN HEIZKÖRPER

Beim Anschluss des Ventils an den Heizkörper müssen die Angaben in den Abbildungen A und B befolgt werden: für das versteckt montierte Ventil die Abb. A und für das ersichtliche Ventil die Abb. B.

ANORDNEN DES HEIZKÖRPERS

Für das Anordnen des Heizkörpers die auf der Abbildung C angegebenen Schritte befolgen.

GEBRAUCH UND INSTANDHALTUNG

Beim Gebrauch des Heizkörpers darauf achten, dass:

- nie schleifende Produkte zur Reinigung der Oberflächen verwendet werden;
- keine Luftbefeuchter aus porosem Material wie beispielsweise Tonerde verwendet werden;
- der Heizkörper nicht durch vollständiges Schliesen des Ventils von der Anlage abgekoppelt wird;
- sollte sich das Entlüften des Heizkörpers zu häufig als erforderlich erweisen, muss diese Störung der Heizanlage angezeigt werden, dazu den Techniker Ihres Vertrauens befragen.

FRANÇAIS

Cher Usager, cher Installateur,

Nous vous remercions tout d'abord de la préférence que vous avez accordée à notre produit et nous vous invitons à lire attentivement les instructions mentionnées ci-après, en priant l'installateur de bien vouloir remettre au moins une copie de la présente à l'Usager.

Ces radiateurs sont garantis **10 ans** contre tout défaut de fabrication, à compter de la date d'achat ou d'installation: la garantie entrera en vigueur à compter de la date figurant sur le document d'achat ou sur la déclaration de conformité, délivrée par l'installateur.

Pendant la période de garantie susmentionnée, les radiateurs reconnus comme ayant des défauts de fabrication seront remplacés et tout éventuel dommage causé aux personnes ou aux choses et découlant de ces derniers sera dédommé.

L'installation doit être effectuée par du personnel qualifié, dans le plein respect des règles et des normes en vigueur, y (DTV etc...).

De plus, il est indispensable de se conformer aux instructions concernant l'installation, l'usage et l'entretien, mentionnées ci-après et figurant également sur notre documentation technique et commerciale. Lors de l'installation, les radiateurs déjà manifestement défectueux ne devront en aucun cas être utilisés.

MODALITÉS D'INSTALLATION

Les radiateurs de la série GARDA S90 AC peuvent être raccordés à l'installation de chauffage à l'aide d'une vanne qui se trouve sur le fond de l'élément central, qui est doté d'un trou fileté de ½ pouce.

Il est conseillé d'utiliser des vannes disponibles dans le catalogue commercial Fondital, qui permettent l'installation bi-tube et mono-tube. En cas de raccordement mono-tube, il est préférable d'installer jusqu'à un maximum de 2 radiateurs sur le même circuit.

Avec des radiateurs de la série GARDA S90 AC les vannes peuvent être escamotables ou à vue selon les goûts esthétiques du client ou bien en fonction des nécessités techniques comme illustré dans les figures A et B.

INSTRUCTIONS EN MATIÈRE D'INSTALLATION

En ce qui concerne l'installation, il faut savoir que:

- Les radiateurs peuvent être utilisés dans des installations d'eau chaude et de vapeur (température maximale de 120°C);
- La pression maximale de fonctionnement est de 16 bar (1600 kPa);
- Les radiateurs doivent être installés de façon à garantir les distances minimales suivantes:
 - à 12 cm du sol
 - à 2÷5 cm de la paroi arrière
 - à 10 cm de toute éventuelle niche ou tablette;
- Chaque radiateur doit être doté d'un purgeur d'air;
- L'eau de l'installation de chauffage doit avoir une valeur de pH comprise entre 7 et 8 à la température de 25°C; elle doit être traitée à l'aide de produits spécifiques, adaptés aux installations de chauffage, conformément aux normes en vigueur du pays de destination. Veiller donc à n'utiliser que des produits spécifiques adaptés, tels que le CILLIT DUO (Cillit S.A.), le COPAL (FernoX) ou le REDOXAL (Motry Chemie), dont l'efficacité a été reconnue par le CSTB (rapport d'essai 31603 de juin 1991).
- L'utilisation d'eaux présentant des caractéristiques corrosives pour les métaux composant l'installation est généralement défendue et entraîne la déchéance automatique de la garantie.
- Toujours utiliser les joints ORing d'origine appropriés (fournis avec le matériel), même en ce qui concerne les bouchons et les réductions.

RACCORDEMENT DE LA VANNE AU RADIATEUR

Pour raccorder la vanne au radiateur suivre les indications mentionnées dans les figures A et B, pour vanne escamotable fig. A et pour vanne à vue fig. B.

POSE DU RADIATEUR

Pour la pose du radiateur suivre les étapes indiquées dans la figure C.

INSTRUCTIONS POUR L'UTILISATION ET LA MANUTENTION

Dans l'utilisation du radiateur de rappeler que:

- pour le nettoyage des surfaces, ne pas utiliser de produits abrasifs;
- ne pas utiliser d'humidificateurs en matériau poreux de type terre cuite;
- éviter d'isoler le radiateur de l'installation en fermant totalement la valve;
- si le radiateur nécessite des purges fréquentes, signaler cette anomalie en faisant appel à votre installateur ou à un technicien chauffagiste de confiance.

ESPAÑOL

Estimado Usuario, apreciado Instalador,

Les agradecemos la preferencia concedida a nuestro producto y les invitamos a leer con atención las notas consignadas a continuación, rogando al Instalador la entregar de una copia de las mismas al Usuario.

Estos radiadores están garantizados por **10 años** (contra defectos de fabricación desde la fecha de compra o de instalación: certifica la iniciación de la garantía el documento de compra o la declaración de conformidad de la instalación, expedida por el instalador.

Dentro de dicho término se sustituirán los radiadores reconocidos con defectos de fabricación y se resarcirán eventuales daños ocasionados a las personas o cosas provocados por los mismos.

La instalación la debe efectuar personal cualificado, respetando de las leyes y normas vigentes como así también las de una buena técnica.

Además deben respetarse las instrucciones para la instalación, uso y mantenimiento especificadas a continuación y también en nuestra documentación técnico-comercial. En el momento de la instalación no se deberán utilizar radiadores ya manifiestamente defectuosos.

MODALIDAD DE INSTALACIÓN

Los radiadores de la serie GARDA S90 AC se pueden conectar al sistema de calefacción mediante una válvula conectada a la parte inferior del elemento central dotado de orificio roscado de ½ pulgada.

Se recomienda el uso de válvulas disponibles en el catálogo comercial Fondital, que permiten la instalación bitubo o monotubo. En caso de conexión monotubo es preferible instalar un máximo de 2 radiadores en el mismo circuito.

Con los radiadores de la serie GARDA S90 AC las válvulas pueden ser instaladas de manera oculta o a la vista en función de las preferencias estéticas del cliente o de las necesidades técnicas, como ilustran las figuras A y B.

INSTRUCCIONES PARA LA INSTALACION

Para la instalación hay que tener en cuenta que:

- Los radiadores se pueden utilizar en instalaciones de agua caliente y vapor (temperatura máxima de 120°C);
- La presión máxima de funcionamiento es de 16 bar (1600 kPa);
- Los radiadores se deben instalar garantizando las distancias mínimas siguientes:
 - del suelo 12 cm.
 - de la pared que está detrás, 2÷5 cm.
 - de eventual nicho o mensula 10 cm.;
- Cada radiador tiene que tener su válvula de purga, mejor si es del tipo automático (sobre todo si es indispensable aislar el radiador de la instalación);
- El agua de la instalación de calefacción debe tener un valor de pH comprendido entre 7 y 8 a la temperatura de 25°C y debe ser tratada con productos específicos adecuados a las instalaciones multimetálicas, con referencia a las normas vigentes en el país de instalación. Proceder por lo tanto en dicha dirección utilizando productos específicos adecuados, por ejemplo el CILLIT HS 23 Combi, el SENTINEL X100 o el FERNOX F1.
- La utilización de aguas con características corrosivas con respecto a los metales componentes de la instalación en general está prohibida y trae consigo la automática suspensión de la garantía.
- Utilizar siempre, también para tapones y reducciones, las específicas juntas OR originales (suministradas en dotación).

CONEXIÓN DE LA VÁLVULA AL RADIADOR

Para conectar la válvula al radiador, seguir las instrucciones indicadas en las figuras A y B, para válvula oculta fig.A y para válvula a la vista fig.B.

COLOCACIÓN DEL RADIADOR

Para la colocación del radiador, seguir los pasos indicados en la figura C.

USO Y MANTENIMIENTO

En el uso del radiador, recordar:

- No utilizar humidificadores de material poroso, tipo por ejemplo, terracota;
- Para la limpieza de las superficies, nunca usar productos abrasivos;
- Evitar aislar el radiador de la instalación cerrando totalmente la válvula;
- En caso de que fuese necesario purgar el radiador con frecuencia excesiva, indicio este de anomalías de la instalación de calefacción, llamar a su instalador o a un técnico de confianza.

ROMÂN

Stimați Clienți și Instalatori,

Vă mulțumim pentru alegerea produsului nostru și vă invităm să citiți cu atenție indicațiile specificate mai jos, rugându-l pe instalator să-i lase Beneficiarului un exemplar din această documentație. Radiatoarele Dual au garanție de 10 ani de la data achiziției sau instalării pentru defecte de fabricație: factura de achiziție sau declarația de conformitate a instalației eliberată de către instalator sunt documentele conform cărora se stabilește momentul din care va decurge garanția.

În această perioadă sunt înlocuite radiatoarele recunoscute ca fiind cu defecte de fabricație și sunt plătite despăgubirile pentru eventuale prejudicii provocate de acestea.

Instalația trebuie executată de către personal calificat experimentat respectând legislația și normativele în vigoare dar și regulile de bună practică.

Trebuie de asemenea să se respecte instrucțiunile de instalare, utilizare și întreținere specificate în continuare și în documentația noastră tehnico-comercială. Nu montați în instalație radiatoare care prezintă deja defecte vizibile.

MOD DE INSTALARE

Radiatoarele din seria GARDA S90 AC pot fi conectate la instalația de încălzire prin intermediul unei supape conectate la baza elementului central care este echipat cu un orificiu filetat de ½ inch.

Se recomandă utilizarea supapelor disponibile în catalogul comercial Fondital, care permit instalarea robinetilor bitub sau monotub. Dacă se conectează un robinet monotub, se recomandă instalarea unui număr maxim de 2 de radiatoare pe același circuit.

În cazul radiatoarelor din seria GARDA S90 AC supapele pot fi instalate ascuns sau la vedere, în funcție de preferințele estetice ale clientului sau de necesitățile tehnice, conform ilustrației din figurile A și B.

INSTRUCȚIUNI DE INSTALARE

Pentru instalare respectați următoarele instrucțiuni:

- Radiatoarele pot fi utilizate în instalații cu apă caldă sau abur (temperatura maximă de 120°C);
- Presiunea maximă de funcționare este de 16 bari (1600 kPa);
- Radiatoarele trebuie să fie instalate astfel încât să se garanteze următoarele distanțe minime:
 - de la pardoseală 12 cm
 - cu distanță față de peretele din spate 2 ÷ 5 cm
 - de la o eventuală nișă sau consolă 10 cm;
- Fiecare radiator trebuie să fie prevăzut cu un dezaerator, furnizat în dotare pentru versiunea tip radiator decorativ de baie.
- Apa din instalația de încălzire trebuie să aibă o valoare de pH cuprinsă între 7 și 8 la temperatura de 25°C și trebuie tratată cu produse specifice corespunzătoare pentru instalațiile cu mai multe tipuri de metale, respectând normele în vigoare din țara de destinație. În acest sens utilizați produse specifice corespunzătoare, de exemplu CILLIT HS 23 Combi, SENTINEL X100 sau FERNOX F1.
- Este interzisă utilizarea apei cu proprietăți corozive față de componentele instalației. Dacă nu se utilizează o apă corespunzătoare în instalație, beneficiarul pierde garanția la produs.
- Utilizați de fiecare dată atât pentru dopuri cât și pentru reducții, garniturile ORing originale (furnizate în dotare).

CONECTAREA SUPAPEI LA RADIATOR

Pentru a conecta supapa la radiator urmați instrucțiunile din figurile A și B, pentru supapa ascunsă fig. A și pentru supapa la vedere fig. B.

POZIȚIONAREA RADIATORULUI

Pentru poziționarea radiatorului, urmați pași indicați în figura C.

UTILIZARE ȘI INTREȚINERE

În timpul utilizării radiatorului rețineți următoarele aspecte:

- Acoperirea radiatorului cu prosoape sau alt tip de rufe diminuează capacitatea de încălzire proporțional cu gradul de acoperire al acestuia;
- Nu utilizați umidificatoare din material poros, cum ar fi de exemplu ceramica;
- Pentru curățarea suprafețelor, nu utilizați produse abrazive;
- Evitați izolarea radiatorului prin închiderea totală a robinetilor;
- Nu utilizați radiatoarele instalate în baie drept maner de susținere;
- În cazul în care radiatorul trebuie aerisit prea frecvent, semnalati această anomalie din instalația de încălzire și solicitați intervenția unui operator service calificat.

POLSKI

Drogi Użytkowniku, szanowny Instalatorze,

Dziękując Wam za wybranie naszego produktu, zapraszamy do uważnego przeczytania poniższych uwag i prosimy Instalatora o pozostawienie.

Użytkownikowi przynajmniej jednej kopii niniejszych instrukcji. Grzejniki posiadają dziesięcioletnią gwarancję na wady fabryczne biegnącą od daty zakupu lub instalacji: o ważności gwarancji świadczy dowód zakupu lub stwierdzenie zgodności urządzenia wydawane przez instalatora. Przez ten okres grzejniki z wadami fabrycznymi podlegają wymianie oraz przysługuje rekompensata za ewentualne szkody u osób lub przedmiotów spowodowane przez wadliwy grzejnik. Instalacja musi być przeprowadzona przez

wykwalifikowany personel zgodnie z obowiązującymi przepisami i normami.

Należy ponadto przestrzegać wskazówek na temat instalacji, użytkowania i konserwacji podanych poniżej oraz w naszej dokumentacji technicznohandlowej.

Do instalacji nie należy używać grzejników wyraźnie wadliwych.

SPOSÓB INSTALACJI

Grzejniki serii GARDA S90 AC mogą zostać podłączone do systemu grzewczego za pomocą zaworu podłączonego w dolnej części centralnego elementu, który jest wyposażony w gwintowany otwór 1/2 cala.

Zaleca się stosowanie zaworów dostępnych w katalogu handlowym Fondital, które umożliwiają instalację dwóch rur lub pojedynczej rury. W przypadku połączenia z jedną rurą zaleca się zainstalowanie maksymalnie 2 grzejników w tym samym obwodzie.

W przypadku grzejników serii GARDA S90 AC, instalowane zawory mogą mieć formę chowaną lub widoczną, w zależności od preferencji estetycznych klienta bądź potrzeb technicznych, jak przedstawiono na rysunkach A i B.

WSKAZOWKI INSTALACYJNE

Przy instalacji pamiętać, że:

- Grzejników można używać w instalacjach wody gorącej i parowych (o temperaturze maksymalnej 120°C);
- Maksymalne ciśnienie eksploatacyjne wynosi 16 bar (1600 kPa);
- Grzejniki muszą być montowane z zachowaniem następujących minimalnych odstępów:
 - od podłogi 12 cm
 - od ściany tylnej 2÷5 cm
 - od ewentualnej wnęki lub półki 10 cm;
- Każdy grzejnik musi mieć zamontowany zawór odpowietrzający, najlepiej typu automatycznego (zwłaszcza, jeśli jest konieczne odizolowanie grzejnika od instalacji);
- Grzejników nie wolno instalować w środowisku sprzyjającym korozji, zawierającym gazy lub pary agresywne chemicznie
- Jakość wody w instalacji grzewczej musi odpowiadać normie PN-93/O-04607. Zwłaszcza wartość pH (w temperaturze 25°C) musi zawierać się pomiędzy 7 i 8. Jeżeli woda nie odpowiada wymogom normy, zastosować właściwy produkt typu SIENAL S lub inny dostosowany do urządzeń wielometalowych.
- Używanie wody o charakterze korozyjnym wobec metali wchodzących w skład urządzenia jest zabronione i powoduje automatyczną utratę gwarancji.
- Nie należy wpuszczać wody z sieci ciepłowniczej bezpośrednio do urządzenia ani uzupełniać nią wody w urządzeniu.
- Należy zawsze użyć, również do korków i redukcji, oryginalnych uszczelek Oring, które są w zestawie.

PODŁĄCZENIE ZAWORU DO GRZEJNIKA

Aby podłączyć zawór do grzejnika należy postępować zgodnie ze wskazówkami podanymi na rysunkach A i B, dla zaworu chowanego rys.A i dla zaworu widocznego rys.B.

MONTAŻ GRZEJNIKA

W odniesieniu do montażu grzejnika należy przestrzegać wskazówek zawartych na rysunku C.

UŻYTKOWANIE I KONSERWACJA

Używając grzejnika pamiętać, że:

- Nie używać nawilżaczy z materiałów porowatych, np. terakota;
- Do czyszczenia powierzchni nigdy nie należy używać materiałów ściernych;
- Unikać izolowania grzejnika przez całkowite zamknięcie zaworów;
- Jeżeli będzie konieczne zbyt częste odpowietrzanie grzejnika, co jest sygnałem nieprawidłowego działania urządzenia grzewczego, zwrócić się do hydraulika lub instalatora.

ČEŠTINA

Pro uživatele a montážníky.

Děkujeme, že jste si vybrali naše otopná tělesa. Prosim, přečtěte si pečlivě následující pokyny.

Montážník by měl ponechat alespoň jednu kopii této příručky uživateli. Tato otopná tělesa mají záruku na výrobní vady 10 let od data koupě nebo instalace. Přesné datum je uvedeno na dokladu o koupi nebo na prohlášení o zapojení systému vydané montážníkem. V rámci záruky budou veškerá tělesa, u nichž byly zjištěny výrobní vady, vyměněny a budou kompenzována veškerá případná zranění nebo poškození majetku.

Otopná tělesa musí být instalována řádně kvalifikovanou osobou v souladu s příslušnými platnými právními předpisy.

Pokyny pro instalaci, používání a údržbu uvedené níže a v naší technické a obchodní dokumentaci musí být pečlivě dodržovány.

Zřetelně vadná otopná tělesa musí být odmítnuta ještě před instalací.

ZPŮSOB INSTALACE

Radiátory série GARDA S90 AC mohou být připojeny k topnému systému pomocí ventilu, připojeného k dolní části centrálního prvku, který je opatřen 1/2 palcovým závitem.

Doporučujeme použít ventily, nacházející se v obchodním katalogu společnosti Fondital, které umožňují instalaci dvojitého potrubí nebo jednoduchého potrubí. V případě připojení jednoduchého potrubí je výhodné nainstalovat maximálně 2 radiátorů na stejném okruhu.

S radiátory série GARDA S90 AC ventily mohou být nainstalovány skryté nebo viditelné, v závislosti na estetickém vkusu zákazníka nebo na technických požadavcích, jak je zobrazeno na obrázcích A a B.

NAVOD K INSTALACI

Body, které je třeba mít na paměti při instalaci.

- Tato tělesa mohou být použita v teplovodním nebo parním systému do 120 °C.
- Maximální provozní tlak je 16 bar (1600 kPa).
- Následující vzdálenosti musí být dodrženy při instalaci otopných těles:
 - nejmeně 12 cm od podlahy
 - nejmeně 2 - 5 cm od stěny za tělesem
 - nejmeně 10 cm od vyklenku nebo parapetu.
- Každé těleso musí mít odvzdušňovací ventil nejlepe automatické typu zejména v případě, že je nutné separovat otopné těleso z systému.
- Voda v topném systému musí mít hodnotu pH 7-8 při 25 °C a musí být ošetřena produkty vhodnými pro víceokovové soustavy s odkazem na normy platné v zemi montáže. Musí být použity pouze specifické produkty jako CILLIT HS 23 Combi, SENTINEL X100 nebo FERNOX F1.
- Použití vody, která může mít za následek korozi jakéhokoliv materialu v topném systému, je zakázáno a platnost záruky bude automaticky zrušena;
- Pro napojení a adaptéry vždy používejte originální o-kroužky.

PŘIPOJENÍ VENTILU K RADIÁTORU

Pro připojení ventilu k radiátoru postupujte podle pokynů uvedených na obrázcích A a B, pro skrytý ventil obr. A a viditelný ventil obr. B.

INSTALACE RADIÁTORU

Pro instalaci radiátoru postupujte podle pokynů uvedených na obrázku C.

POUŽITÍ A UDRŽBA

Mějte na paměti následující informace při používání otopného tělesa:

- Nepoužívejte porezni zvlhčovače vzduchu, např. kamenina.
- Nikdy nepoužívejte abrazivní prostředky k čištění vnějšího povrchu.
- Nevypínejte radiator úplným zavřením ventilů.
- Pokud zjistíte, že musíte těleso často odzdušňovat, znamená to, že topný systém nefunguje správně. Kontaktujte kvalifikovaného servisního technika.

РУССКИЙ

Уважаемый Клиент, уважаемый Установщик,

Благодарим вас за предпочтение нашей продукции и приглашаем прочитать с особым вниманием инструкции и примечания, приведенные ниже, при этом просим Установщика оставить одну копию настоящего документа Пользователю. Радиаторы имеют 10-летнюю гарантию от производственных дефектов в даты покупки или установки: отсчет срока ведется с даты, указанной на документе о закупке или декларации соответствия установки, выданной установщиком. В течение всего гарантийного срока заменяются радиаторы, в которых обнаружены и признаны производственные дефекты, при этом компенсируется нанесенный возможный ущерб физическим лицам или предметам окружающей обстановки. Установка должна производиться квалифицированным персоналом при соблюдении действующего законодательства и всех нормативов, касающихся исправного функционирования техники. Также должны соблюдаться все инструкции по установке, эксплуатации и техобслуживанию, приведенные в данном сборнике и указанные в нашей технической и коммерческой документации. При установке не должны использоваться радиаторы, в которых уже обнаружены дефекты.

Способ установки

Радиаторы серии GARDA S90 AC могут соединяться с отопительной системой посредством клапана, который присоединяется с нижней стороны центральной секции, оснащенной резьбовым отверстием на 1/2 дюйма.

Рекомендуется использовать клапаны из каталога Fondital, к которым можно подвести двухтрубную или однотрубную систему. В случае однотрубного соединения предпочтительнее устанавливать не более 2 радиаторов на один контур.

С радиаторами серии GARDA S90 AC клапаны могут устанавливаться потайным образом или на виду с учетом эстетических предпочтений клиента или технических потребностей, как показано на рисунках А и В.

ИНСТРУКЦИИ ПО УСТАНОВКЕ

При установке необходимо учитывать, что:

- Радиаторы могут быть использованы в установке горячей воды и пара (макс. температура 120°C);
- Максимальное рабочее давление составляет 16 бар (1600 kPa);
- Радиаторы должны быть установлены таким образом, чтобы гарантировались следующие минимальные расстояния:
 - от пола 12 см
 - от задней стенки 2 ÷ 5 см
 - от возможной ниши или полки 10 см;
- Каждый радиатор должен быть оснащен Воздухоотводчиком, входящим в поставку версии для интерьера ванной.
- Вода установки должна иметь значение pH между 7 и 8 включительно при температуре 25°C и должен быть обработан специальными веществами для систем из мультиметаллов со ссылкой на нормативы, действующие в стране отправки оборудования. Поэтому необходимо использовать пригодные для этих целей вещества, например, CILLIT HS 23 Combi, SENTINEL X100 или FERNOX F1.
- Использование воды с коррозивными характеристиками по отношению к металлам, из которых сделана система, запрещено и влечет автоматическое аннулирование гарантии.
- Необходимо всегда использовать, даже для заглушек и сужений, специальные оригинальные уплотнения типа O-образных уплотнительных колец.

СОЕДИНЕНИЕ КЛАПАПА С РАДИАТОРОМ

Чтобы соединить клапан с радиатором следуйте указаниям, данным на рисунках А и В (для клапана с потайным монтажом смотрите рисунок А, для клапана с монтажом на виду смотрите рисунок В).

МОНТАЖ РАДИАТОРА

Для монтажа радиатора выполните пошаговые действия, указанные на рисунке С.

ЭКСПЛУАТАЦИЯ И ТЕХОБСЛУЖИВАНИЕ

При использовании радиатора необходимо помнить, что:

- покрытие радиатора полотенцами или подобными вещами ограничивает испускание тепла, чем больше покрытие, тем больше ограничение;
- Не использовать увлажнителей из пористого материала типа, например, обожженной глины ;
- для прочистки поверхностей никогда не использовать абразивных веществ;
- Избегать изоляции радиатора, полностью закрыв клапаны;
- Необходимость особенно частого Стравливания воздуха из радиаторов говорит об аномалии отопительной систем, необходимо связаться с квалифицированным монтажником.



1000440



Fondital S.p.A.

25079 VOBARNO (Brescia) Italy - Via Cerreto, 40

Tel. +39 0365/878.31 - Fax +39 0365/878.304

e mail: info@fondital.it - www.fondital.com

Il produttore si riserva il diritto di apportare ai propri prodotti quelle modifiche che riterrà necessarie o utili, senza pregiudicarne le caratteristiche essenziali.

The manufacturer reserves the right to modify the products as it deems necessary and useful, without affecting their basic features.

Der Hersteller behält sich das Recht vor, solche Änderungen an seinen Produkten anbringen zu können, die er für erforderlich oder nützlich hält, ohne deren wesentlichen Eigenschaften zu ändern.

Le Producteur se réserve le droit de modifier sans préavis les indications reportées dans la présente notice si cela nous semble opportun, tout en laissant les caractéristiques essentielles inchangées.

El productor se reserva el derecho de aportar a sus productos las modificaciones que considere necesarias o útiles, sin perjudicar las características esenciales.