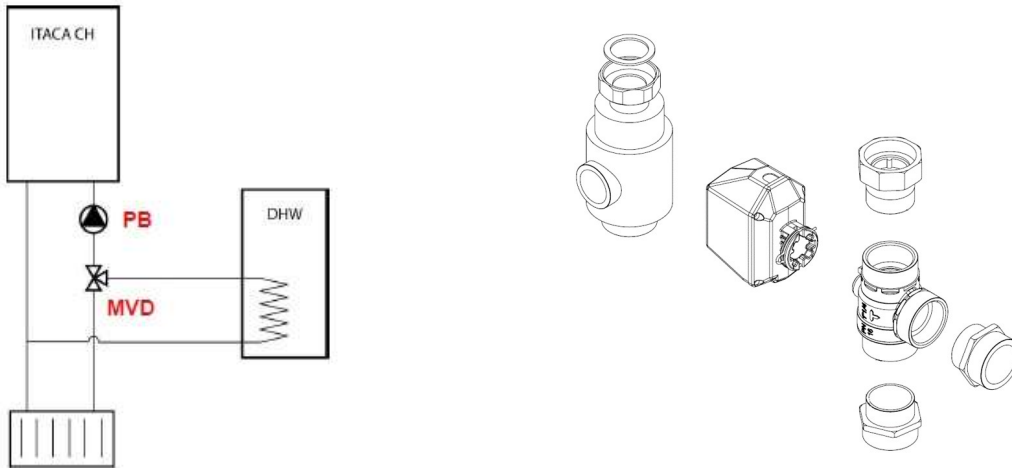
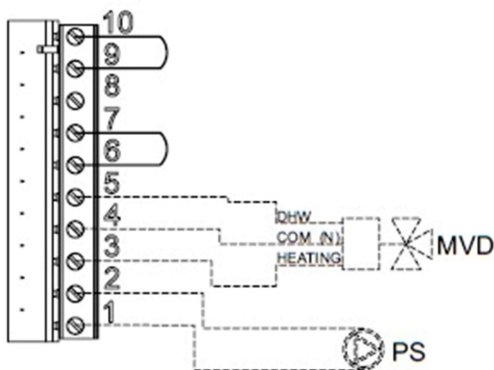


HÁROMUTAS HMV VÁLTÓSZELEP KÉSZLET (cikkszám: OKTREVBO00)



A Fondital Itaca CH KR 45 / 60 / 85 / 120 / 150 típusok az indirekt tároló fűtését váltószelep (cikkszám: OKTREVBO00) segítségével is képesek megoldani – ezen kívül lehetőség van arra is, hogy a hidraulikus váltó vagy lemezes hőcserélő után telepített tárolót is kiszolgálja. A váltószelep motorja 4 eres vezetékkel csatlakozik a kazánban lévő vezérlő-panel 3-4-5-ös pontjaihoz, valamint a földelés sarujához.

A váltószelep nyitási/zárási ideje 8 másodperc. Ez a kazán menüjében alapértelmezett érték, ugyanakkor más futási idővel rendelkező váltószelep alkalmazása is lehetséges. Amennyiben nem a Fondital által javasolt kerül beépítésre, ügyelni kell a szeleptest helyes dimenziójára, valamint arra, hogy beüzemelés során a futási idő be legyen állítva.



Csatlakozási méret	1 1/4"
Maximális üzemi nyomás	16 bar
Maximális üzemi hőmérséklet	110 °C
Tápfeszültség	230 V / 50 Hz
Futási idő	8 sec
Tápkábel hossza	1 m



A váltószelep motorját csak a Fondital szakszerviz munkatársa kötheti be. Csatlakoztatásánál ügyelni kell a vonatkozó villamos műszaki előírások betartására.

Vivaco Épületgépészeti és Kereskedelmi Kft.

1172 Budapest, Lokátor u. 17.

tel: (1) 254-0160 ; fax: (1) 254-0166

www.vivaco.hu ; www.fondital.hu;